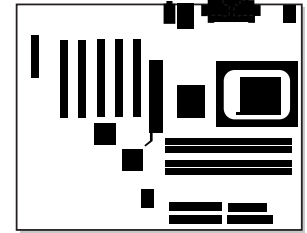
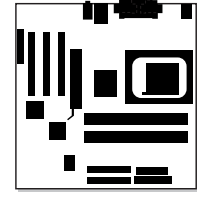


**Intel® 桌面主板**  
**D850EMD2 和 D850EMV2**  
**产品指南**

---



# 修订记录

修订版	修订记录	日期
01	Intel® 桌面主板 D850EMD2 和 D850EMV2 产品指南最终稿。	2002 年 2 月

如果母板上贴有 FCC 合格声明标志，则适用以下声明：

## FCC 合格声明

本设备符合 FCC 条例第 15 部分的要求。其操作符合以下两个条件：(1) 本设备不会产生有害干扰；而且，(2) 本设备必须承受任何接收到的干扰，包括可能引起不良操作的干扰。

若您对本产品的电磁兼容性性能有任何疑问，请联络：

Intel Corporation  
5200 N.E. Elam Young Parkway  
Hillsboro, OR 97124  
1-800-628-8686

本设备已经过测试，符合 FCC 条例第 15 部分对 B 类数字设备的限制要求。这些限制旨在提供合理的保护措施，以防止在居住区安装本设备时可能产生的有害干扰。本设备将产生、使用并可能辐射无线电射频能。如果未按说明安装和使用本设备，可能会对无线电通信造成有害干扰。然而，在特定条件下的正确安装并不保证不会产生此类干扰。如果本设备确实对无线电通信或电视接收产生了有害干扰（通过关闭和打开本设备可以判定有无干扰产生），用户可采取以下一种或几种措施以消除干扰：

- 改变接收天线的方向或位置。
- 增大本设备与接收设备之间的距离。
- 将本设备和接收设备分别连接到属于不同电路的电源插座中。
- 咨询经销商或经验丰富的无线电 / 电视技术人员，以寻求帮助。

加拿大通信部 (Canadian Department of Communications) 符合标准声明

本数字设备未超过对无线电噪声辐射的 B 类限制，此限制是加拿大通信部颁布的《无线电干扰规则》(Radio Interference Regulations) 中对数字设备的限制性规定。

Le présent appareil numérique n'émet pas de bruits radioélectriques dépassant les limites applicables aux appareils numériques de la classe B prescrites dans le Règlement sur le brouillage radioélectrique édicté par le ministère des Communications du Canada.

## 免责声明

本文档提供有关 INTEL® 产品的信息。除 INTEL 在其产品的销售条款和条件中声明的责任之外，INTEL 概不承担任何其它责任。并且，INTEL 公司对 INTEL 产品的销售和 / 或使用不作任何明示或暗示的担保，包括对产品的特定用途适用性、适用性或任何专利权、版权或其它知识产权的侵权责任等，均不作担保。

Intel 公司可能拥有与上述主题相关的一些专利或正在申请的专利应用、商标、版权或其它知识产权。提供这些文档及其它材料和信息并不表示 Intel 以禁止反言或其它方式对此类专利、商标、版权或其它知识产权提供任何明示或暗示的许可。

Intel 产品并非设计用于医疗、救生或救生等应用领域，不可在这些领域内使用或经授权用于此类用途；在 Intel 产品若一旦出现故障便可能引致人身伤害或死亡的情况，也不得使用 Intel 产品。

Intel 可能随时对产品规格、产品描述和计划作出修改，恕不另行通知。

D850EMD2 和 D850EMV2 桌面主板可能包含某些设计缺陷或错误，已收入勘误表，并因此可能导致产品与出版的规格有所差异。如客户索取，可提供最新的勘误表。

在订购产品之前，请您与当地的 Intel 销售处或分销商联系，以获取最新的规格说明。

本文档中提及的含有订购号的文档以及其它 Intel 文献，可通过访问 Intel Corporation 的万维网站点获得。网址是：<http://www.intel.com> 或致电 1-800-548-4725 索取。

Intel 和 Pentium 是 Intel Corporation 或其子公司在美国及其它国家的注册商标。

† 其它名称和品牌分别为其相应所有者的财产。

Copyright © 2002, Intel Corporation. 保留所有权利。

# 目录

---

<b>1 桌面主板功能</b>	
桌面主板元件.....	9
处理器.....	11
主内存.....	12
Intel® 850E 芯片组.....	12
Intel® 82850E 内存控制器枢纽 (MCH).....	12
Intel® 82801BA I/O 控制器枢纽 (ICH2).....	13
固件枢纽 (FWH).....	13
输入 / 输出 (I/O) 控制器.....	13
实时时钟.....	13
USB 支持.....	14
PCI 增强型 IDE 接口.....	14
扩展槽.....	14
AGP 连接器.....	15
通信和联网竖卡 (CNR) 连接器 (可选).....	15
音频子系统.....	15
BIOS.....	15
PCI 自动配置.....	15
IDE 自动配置.....	16
安全口令.....	16
LAN 子系统 (可选).....	16
LAN 子系统软件.....	16
RJ-45 LAN 连接器 LED 指示灯.....	16
扬声器.....	17
电池.....	17
电源管理功能.....	17
瞬时可用技术.....	18
Resume on Ring (振铃恢复).....	20
<b>2 安装和更换桌面主板元件</b>	
开始之前.....	21
安装 I/O 防护板.....	22
安装和拆卸桌面主板.....	22
安装处理器.....	24
拆卸处理器.....	25
安装内存.....	25
拆卸内存.....	27
安装 AGP 卡.....	28
拆卸 AGP 卡.....	28
连接 IDE 电缆.....	29
设置 BIOS 配置跳线.....	30
清除口令.....	31
更换电池.....	32

<b>3 更新 BIOS</b>	
使用 Intel® Express BIOS Update Utility 更新 BIOS .....	35
使用 Intel® Flash Memory Update Utility 更新 BIOS .....	35
获取 BIOS 更新文件 .....	35
更新 BIOS.....	36
恢复 BIOS.....	36
<b>4 使用 Setup（设置）程序</b>	
Maintenance（维护）菜单 .....	39
Extended Configuration（扩展配置）子菜单 .....	41
Main（主）菜单 .....	42
Advanced（高级）菜单.....	43
PCI Configuration（PCI 配置）子菜单.....	44
Boot Configuration（启动配置）子菜单.....	45
Peripheral Configuration（外围设备配置）子菜单.....	46
IDE Configuration（IDE 配置）子菜单.....	48
Primary/Secondary IDE Master/Slave（主/次 IDE 主/从设备）子菜单.....	49
Diskette Configuration（软盘配置）子菜单 .....	50
Event Log Configuration（事件日志配置）子菜单 .....	51
Video Configuration（视频配置）子菜单 .....	51
Security（安全）菜单.....	52
Power（电源）菜单.....	53
APM（高级电源管理）子菜单 .....	54
ACPI（高级配置与电源接口）子菜单 .....	54
Boot（启动）菜单 .....	55
Boot Device Priority（启动设备优先级） .....	55
Exit（退出）菜单.....	57
<b>5 技术参考</b>	
桌面主板连接器 .....	59
背面板连接器 .....	60
中间板连接器 .....	61
音频连接器.....	61
电源和硬件连接器 .....	62
附加卡和外围设备接口连接器.....	64
前面板连接器.....	66
桌面主板资源.....	67
内存映射 .....	67
DMA 通道.....	67
I/O 映射 .....	68
中断.....	70
<b>A 错误消息和指示信号</b>	
BIOS 笛音码.....	71
BIOS 错误消息 .....	72

**B 符合标准与规范**

安全规范.....	75
电磁兼容性 (EMC) 规范.....	75
产品认证标志.....	76
安装注意事项.....	77
安装指导.....	77
确保符合电磁兼容性 (EMC) 规范.....	77
机箱和元件认证 .....	78
防止电源系统过载.....	78
粘贴电池标志.....	78
仅用于设计计划内的应用领域.....	79

**图**

图 1. 桌面母板 D850EMD2 元件.....	9
图 2. 桌面母板 D850EMV2 元件.....	10
图 3. 备用电源指示灯的位置.....	18
图 4. 安装 I/O 防护板.....	22
图 5. D850EMD2 桌面母板安装螺丝孔位.....	23
图 6. D850EMV2 桌面母板安装螺丝孔位.....	23
图 7. 安装处理器.....	24
图 8. 将处理器风扇电缆连接到处理器风扇连接器上.....	24
图 9. 安装 RDRAM 和 CRIMM.....	25
图 10. 安装 RIMM.....	26
图 11. 安装内存模块.....	27
图 12. 拆卸 AGP 卡.....	28
图 13. 连接 IDE 电缆.....	29
图 14. BIOS 配置跳线的位置.....	30
图 15. 拆卸电池.....	34
图 16. 背面板连接器.....	60
图 17. 音频连接器.....	61
图 18. 桌面母板 D850EMD2 电源和硬件控制连接器.....	62
图 19. 桌面母板 D850EMV2 电源和硬件控制连接器.....	63
图 20. 桌面母板 D850EMD2 附加卡和外围设备接口连接器.....	64
图 21. 桌面母板 D850EMV2 附加卡和外围设备接口连接器.....	65
图 22. 前面板连接器.....	66

**表**

表 1. 功能摘要.....	7
表 2. 桌面母板支持的处理器.....	11
表 3. RJ-45 LAN 连接器 LED 指示灯.....	17
表 4. 备用电源电流要求.....	19
表 5. BIOS Setup (设置) 程序各模式的跳线 (J9H2) 设置.....	30
表 6. BIOS Setup (设置) 程序菜单栏.....	39
表 7. BIOS Setup (设置) 程序功能键.....	40
表 8. Maintenance (维护) 菜单.....	40
表 9. Extended Configuration (扩展配置) 子菜单.....	41
表 10. Main (主) 菜单.....	42
表 11. Advanced (高级) 菜单.....	43
表 12. PCI Configuration (PCI 配置) 子菜单.....	44

表 13.	Boot Configuration (启动配置) 子菜单 .....	45
表 14.	Peripheral Configuration (外围设备配置) 子菜单 .....	46
表 15.	IDE Configuration (IDE 配置) 子菜单.....	48
表 16.	Primary/Secondary IDE Master/Slave (主 / 次 IDE 主 / 从设备) 子菜单.....	49
表 17.	Diskette Configuration (软盘配置) 子菜单.....	50
表 18.	Event Log Configuration (事件日志配置) 子菜单 .....	51
表 19.	Video Configuration (视频配置) 子菜单 .....	51
表 20.	Security (安全) 菜单 .....	52
表 21.	Power (电源) 菜单 .....	53
表 22.	APM (高级电源管理) 子菜单.....	54
表 23.	ACPI (高级配置与电源接口) 子菜单.....	54
表 24.	Boot (启动) 菜单.....	55
表 25.	Boot Device Priority (启动设备优先级) .....	56
表 26.	Exit (退出) 菜单 .....	57
表 27.	系统内存映射 .....	67
表 28.	DMA 通道 .....	67
表 29.	I/O 映射 .....	68
表 30.	中断 .....	70
表 31.	笛音码.....	71
表 32.	BIOS 错误消息.....	72
表 33.	安全规范 .....	75
表 34.	电磁兼容性 (EMC) 规范 .....	75

# 1 桌面主板功能

## ☞ 注释

本手册的所有图示均为 D850EMD2 桌面母板的布局，另行注明者除外。

表 1 描述桌面主板 D850EMD2 和 D850EMV2 的主要功能。

表 1. 功能摘要

外形数据	<ul style="list-style-type: none"><li>• microATX 结构, 9.6 英寸 x 9.6 英寸 (D850EMD2 母板)</li><li>• ATX 结构, 9.6 英寸 x 12 英寸 (D850EMV2 母板)</li></ul>
处理器	<ul style="list-style-type: none"><li>• 支持在 mPGA478 插座中安装一只 Intel® Pentium® 4 处理器</li><li>• 533 MHz 和 400 MHz 前端总线 (FSB) 频率</li></ul>
内存	<ul style="list-style-type: none"><li>• 四个 168 针 Direct Rambus† RIMM† 内存插座</li><li>• 支持 PC800-40 规格 RDRAM 内存及 533 MHz FSB 操作</li><li>• 支持 PC800-40 和 PC800-45 规格 RDRAM 内存及 400 MHz FSB 操作</li><li>• 支持系统内存最高可达 2 GB</li></ul>
芯片组	Intel® 850E 芯片组, 包括: <ul style="list-style-type: none"><li>• 采用加速枢纽结构 (AHA) 总线的 Intel® 82850E 内存控制器枢纽 (MCH)</li><li>• 采用 AHA 总线的 Intel® 82801BA I/O 控制器枢纽 (ICH2)</li><li>• 4 Mbit 固件枢纽 (FWH)</li></ul>
I/O 控制	SMSC LPC47M142-NC I/O 控制器
LAN	可选的 Intel® 82562ET 每秒 10/100 Mbit 平台 LAN 连接 (PLC) 设备和 RJ-45 连接器
图形	AGP 连接器支持 1.5 V 4X 或 2X AGP 卡
音频	Analog Devices Inc. AD1885 模拟编码解码器 (AC '97), 具备 SoundMAX† 特性并支持 SPX† 软件
外围设备接口	<ul style="list-style-type: none"><li>• 最多五个 USB 总线 2.0 端口<ul style="list-style-type: none"><li>— 两个背面板端口</li><li>— 两个前面板 USB 连接器</li><li>— 一个可选的 CNR 端口</li></ul></li><li>• 两个 IDE 接口, 支持 Ultra DMA-33 和 ATA-66/100 传输协议</li><li>• 一个软盘驱动器接口</li><li>• 一个并行端口</li><li>• 两个串行端口</li><li>• PS/2† 键盘和鼠标端口</li></ul>

待续

表 1. 功能摘要 (续)

扩展功能	<p>D850EMD2 主板:</p> <ul style="list-style-type: none"> <li>• 三个 PCI 总线附加卡连接器</li> <li>• 一个 AGP 连接器</li> <li>• 一个可选的 CNR 连接器 (与 PCI 总线连接器 3 共享一个插槽)</li> </ul> <p>D850EMV2 主板:</p> <ul style="list-style-type: none"> <li>• 五个 PCI 总线附加卡连接器</li> <li>• 一个 AGP 连接器</li> <li>• 一个可选的 CNR 连接器 (与 PCI 总线连接器 5 共享一个插槽)</li> </ul>
BIOS	<ul style="list-style-type: none"> <li>• Intel/AMI BIOS</li> <li>• 4 Mbit 对称快闪内存</li> <li>• 支持 SMBIOS</li> </ul>
电源管理	<ul style="list-style-type: none"> <li>• 支持高级配置与电源接口 (ACPI 1.0)</li> <li>• 支持高级电源管理 (APM 1.2)</li> <li>• 支持即插即用 (PnP)</li> </ul>
管理功能	<p>硬件监视, 包括:</p> <ul style="list-style-type: none"> <li>• 用于监视风扇活动的两个风扇感测输入</li> <li>• 远程二极管温度感测</li> <li>• 用于检测超范围值的电压感测</li> </ul>
瞬时可用计算机	<ul style="list-style-type: none"> <li>• 支持《PCI 本地总线规格》2.2 版</li> <li>• 支持挂起到内存 (STR) 睡眠状态</li> <li>• USB、PCI、CNR、RS-232、PS/2、LAN 和前面板唤醒端口</li> </ul>
其它功能	<ul style="list-style-type: none"> <li>• 前面板 SCSI 硬盘驱动器活动 LED 指示灯连接器</li> <li>• 扬声器</li> </ul>

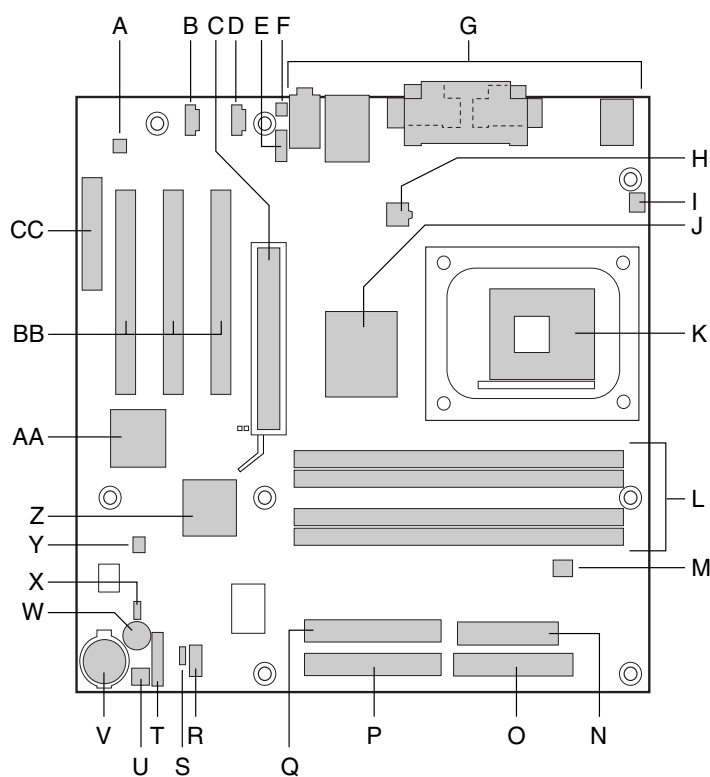
#### 注释

有关 Intel® 桌面母板的更详尽信息, 包括产品技术规格、BIOS 更新和设备驱动程序等, 请访问以下 Intel 公司万维网站点:

<http://support.intel.com/support/motherboards/desktop>

## 桌面主板元件

图 1 显示 D850EMD2 桌面母板上主要元件的位置。

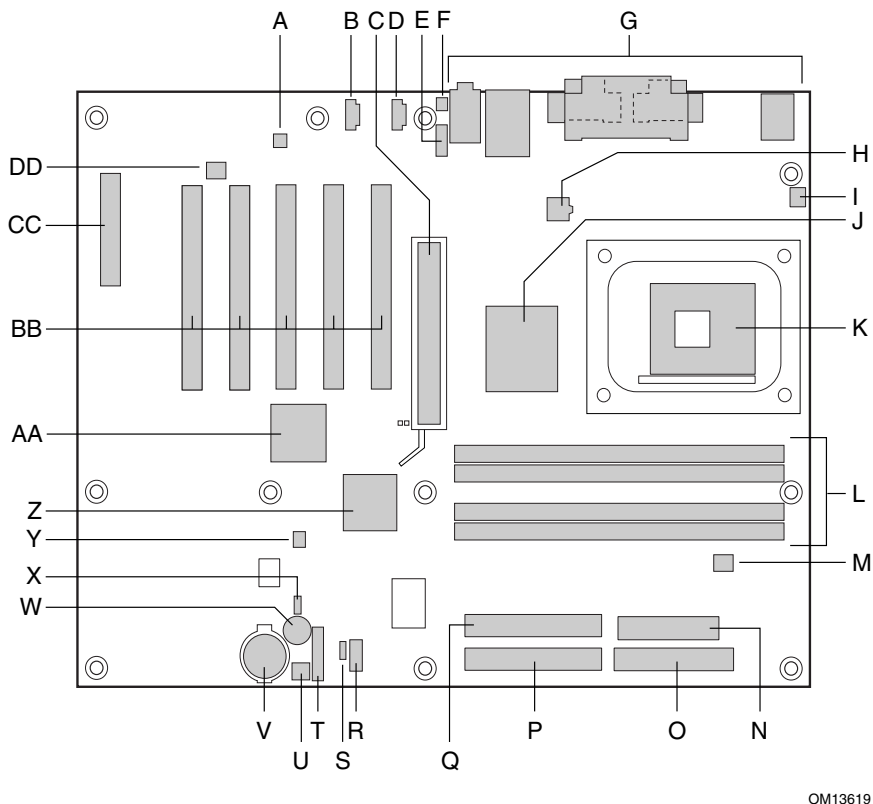


OM13618

A	ADI AD1885 音频编解码器	P	主 IDE 连接器
B	辅助线路输入连接器 (ATAPI)	Q	次 IDE 连接器
C	AGP 连接器	R	前面板 USB 2.0 连接器
D	CD-ROM 连接器 (ATAPI)	S	备用电源 / 睡眠 LED 指示灯连接器
E	前面板音频连接器	T	前面板连接器
F	机箱开启连接器	U	机箱风扇连接器 (风扇 2) (转速计输入)
G	背面板连接器	V	电池
H	ATX12V 处理器内核电压连接器	W	扬声器
I	处理器风扇连接器 (CPU 风扇) (转速计输入)	X	BIOS 配置跳线
J	Intel 82850E 内存控制器枢纽 (MCH)	Y	SCSI 硬盘驱动器活动 LED 指示灯连接器
K	处理器插座	Z	Intel 82801BA I/O 控制器枢纽 (ICH2)
L	RIMM 插座	AA	NEC <sup>†</sup> D720100AGM USB 2.0 控制器
M	RIMM 风扇连接器 (风扇 1)	BB	PCI 总线附加卡连接器
N	电源连接器	CC	通信和联网竖卡 (CNR) 连接器 (可选)
O	软盘驱动器连接器		

图 1. 桌面主板 D850EMD2 元件

图 2 显示 D850EMV2 桌面母板上主要元件的位置。



OM13619

A	ADI AD1885 音频编解码器	Q	次 IDE 连接器
B	辅助线路输入连接器 (ATAPI)	R	前面板 USB 2.0 连接器
C	AGP 连接器	S	备用电源 / 睡眠 LED 指示灯连接器
D	CD-ROM 连接器 (ATAPI)	T	前面板连接器
E	前面板音频连接器	U	机箱风扇连接器 (风扇 2) (转速计输入)
F	机箱开启连接器	V	电池
G	背面板连接器	W	扬声器
H	ATX12V 处理器内核电压连接器	X	BIOS 配置跳线
I	处理器风扇连接器(CPU 风扇) (转速计输入)	Y	SCSI 硬盘驱动器活动 LED 指示灯连接器
J	Intel 82850E 内存控制器枢纽 (MCH)	Z	Intel 82801BA I/O 控制器枢纽 (ICH2)
K	处理器插座	AA	NEC D720100AGM USB 2.0 控制器
L	RIMM 插座	BB	PCI 总线附加卡连接器
M	RIMM 风扇连接器 (风扇 1)	CC	通信和联网竖卡 (CNR) 连接器 (可选)
N	电源连接器	DD	机箱风扇连接器 (风扇 3)
O	软盘驱动器连接器		
P	主 IDE 连接器		

图 2. 桌面主板 D850EMV2 元件

## 处理器

### 注意

若未使用 ATX12V 电源系统，或未为 D850EMD2 或 D850EMV2 桌面主板连接附加电源系统引线，则可能对桌面主板和 / 或电源系统造成损害。

这些桌面主板支持安装一只 Intel Pentium 4 处理器。桌面母板上不包括处理器，须单独购买。

处理器通过 mPGA 478 引脚插座连接到桌面母板上。Pentium 4 处理器可拆卸下来，换上主板所支持的速度更高的处理器。

有关安装处理器的说明，请参阅第 21 页第 2 章。

本桌面主板支持表 2 中列示的处理器。

表 2. 桌面主板支持的处理器

类型	频率标志	前端总线频率	二级高速缓存
Intel® Pentium 4 处理器 (mPGA478 封装, 采用 0.13 微米工艺)	2.53、2.40 和 2.26 GHz	533 MHz	512 KB
Intel Pentium 4 处理器 (mPGA478 封装, 采用 0.13 微米工艺)	2.20、2A、1.80A、 1.70 和 1.60A GHz	400 MHz	512 KB
Intel Pentium 4 处理器 (mPGA478 封装, 采用 0.18 微米工艺)	2、1.90、1.80、1.70、 1.60 和 1.50 GHz	400 MHz	256 KB

有关 D850EMD2 和 D850EMV2 主板所支持处理器的最新信息，请访问以下 Intel 万维网站点：

<http://support.intel.com/support/motherboards/desktop>

有关安装或升级处理器的说明，请参阅第 21 页第 2 章。

根据桌面主板的设计规格，D850EMD2 和 D850EMV2 桌面主板要求使用符合 ATX12V 标准的电源系统才能正常工作。两种型号的桌面母板上都各有两个符合 ATX12V 标准的电源系统接口，用于为 Intel 850E 芯片组和 Intel Pentium 4 处理器提供附加电源。

第 62 页图 18 中的项目 B 和项目 E 以及第 63 页图 19 中的项目 C 和项目 F 显示这两个电源接口的位置。

## 主内存

桌面母板上四个 2.5 V 内存模块插座，支持包含 Direct Rambus DRAM (RDRAM) 设备的 RIMM 内存模块。

桌面主板支持以下内存功能：

- 每个通道上最多可达 32 个 RDRAM 设备
- 使用 128/144 Mbit 或 256/288 Mbit 内存模块，内存容量可配置为 128 MB（最小）至 2 GB（最大）
- 单面或双面 RIMM 模块
- 支持 PC800-40 规格 RDRAM 内存及 533 MHz 前端总线 (FSB) 操作
- 支持 PC800-40 和 PC800-45 规格 RDRAM 内存及 400 MHz 前端总线 (FSB) 操作
- 仅支持串行设备检测 (SPD) 内存
- ECC（错误校正）和非 ECC 支持

### 注释

有关支持这些内存要求的产品供应商的详情，请访问以下 Intel 万维网站点中的 D850EMD2 或 D850EMV2 链接：

<http://support.intel.com/support/motherboards/desktop>

有关安装内存模块的说明，请参阅第 21 页第 2 章。

## Intel® 850E 芯片组

Intel 850E 芯片组包括以下设备：

- 采用 AHA 总线的 Intel 82850E 内存控制器枢纽 (MCH)
- 采用 AHA 总线的 Intel 82801BA I/O 控制器枢纽 (ICH2)
- 固件枢纽 (FWH)

## Intel® 82850E 内存控制器枢纽 (MCH)

MCH 具有以下功能：

- 使用 Direct Rambus 技术的内置双内存通道
- 支持 128 MB 到 2 GB 的系统主内存
- 自动检测 RDRAM 内存
- 支持单个 AGP 设备

## Intel® 82801BA I/O 控制器枢纽 (ICH2)

ICH2 具有以下功能:

- 集成 Intel® 以太网 LAN MAC (需要外部 PLC)
- 支持 PCI 接口
- 支持低引脚计数 (LPC) 接口
- 集成 IDE 控制器
- 支持 CNR
- 通用 I/O
- 电源管理逻辑
- 支持系统管理总线
- 实时时钟
- 支持 AC '97 音频设备和调制解调器

## 固件枢纽 (FWH)

FWH 具有以下功能:

- 系统 BIOS
- 对存储和更新平台信息起保护作用的系统安全性和可管理性逻辑

## 输入 / 输出 (I/O) 控制器

SMSC LPC47M142-NC LPC 总线 I/O 控制器具有以下功能:

- 低引脚计数 (LPC) 接口
- 3.3 V 工作电压
- 两个串行端口
- 一个并行端口, 支持扩展功能端口 (ECP) 和增强型并行端口 (EPP) 规格
- 串行 IRQ 接口, 与支持 PCI 系统的串行化 IRQ 兼容
- PS/2 鼠标和键盘接口
- 一个 1.2 MB、1.44 MB 或 2.88 MB 软盘驱动器接口
- 智能电源管理, 包括可编程唤醒事件接口
- PCI 电源管理支持
- 两个风扇转速计输入接口

## 实时时钟

本桌面主板提供日历时钟和百年日历。在计算机关机期间, 由桌面主板上的电池为时钟供电。

## USB 支持

本桌面主板可支持最多五个 **USB 2.0** 端口：其中两个背面板端口，两个前面板端口和一个可选的 **CNR** 端口。您可以将五个 **USB** 外围设备直接连接到计算机上，无需使用外部集线器。要连接附加设备，只需将设备的外部集线器连接到内置端口中的任何一个即可。本桌面主板支持标准的通用主控制器接口 (**UHCI**)，并可发挥兼容 **UHCI** 的标准软件驱动程序的优点。

### ☞ 注释

如果计算机系统带有连接 **USB** 端口的非屏蔽电缆，即使该电缆并未连接任何设备或仅连接低速 **USB** 设备，亦可能不符合 **FCC B** 类要求。请使用符合全速 **USB** 设备要求的屏蔽电缆。

## PCI 增强型 IDE 接口

**ICH2** 的 **IDE** 接口负责处理器与计算机内部安装的外围设备（如硬盘、**CD-ROM** 驱动器和 **Iomega Zip<sup>†</sup>** 驱动器）之间的信息交换。该接口支持：

- 最多四个 **IDE** 设备（如硬盘驱动器）
- **ATAPI** 设备（如 **CD-ROM** 驱动器）
- **PIO** 模式 3 和 **PIO** 模式 4 设备
- **Ultra DMA-33** 和 **ATA-66/100** 传输协议
- 激光伺服 (**LS-120**) 驱动器

## 扩展槽

**D850EMD2** 主板拥有：

- 三个 **PCI** 总线附加卡连接器（**PCI** 总线连接器 3 与 **CNR** 共享一个插槽）
- 一个 **AGP** 连接器
- 一个可选的 **CNR** 连接器（与 **PCI** 总线连接器 3 共享一个插槽）

**D850EMV2** 主板拥有：

- 五个 **PCI** 总线附加卡连接器
- 一个 **AGP** 连接器
- 一个可选的 **CNR** 连接器（与 **PCI** 总线连接器 5 共享一个插槽）

## AGP 连接器

### 📌 注释

本桌面主板只与 1.5 V AGP 卡兼容。

AGP 是一种高性能的接口，用于处理大量图形，如三维图形等。AGP 独立于 PCI 总线而执行任务，专门与图形显示设备配合使用。AGP 连接器支持 1.5 V AGP 4X 和 2X 附加卡。

有关安装 AGP 卡的详情，请参阅第 21 页第 2 章。

## 通信和联网竖卡 (CNR) 连接器 (可选)

CNR 连接器提供支持多种功能的接口，如支持 Intel 850E 芯片组的音频、调制解调器、USB 和 LAN 接口。

## 音频子系统

符合 AC '97 标准的音频子系统包括：

- Intel 82801BA I/O 控制器枢纽 (ICH2)
- Analog Devices Inc. AD1885 模拟编码解码器

### 📌 注释

位于背面板上的音频线路输出连接器，仅设计用于连接耳机或扩音扬声器。如果将无源（无扩音）扬声器连接到此输出口，可能引起音质不佳。

您可从以下 Intel 万维网站点获得音频驱动程序和实用程序：

<http://support.intel.com/support/motherboards/desktop>

## BIOS

基本输入输出系统 (BIOS) 提供开机自检 (POST)、BIOS Setup (BIOS 设置程序)、PCI 和 IDE 自动配置实用程序以及视频 BIOS。BIOS 存储在固件枢纽中。请按照第 35 页第 3 章的指导更新您的 BIOS。

## PCI 自动配置

如果您在计算机中安装了一块新的 PCI 附加卡，则 BIOS 中的 PCI 自动配置实用程序可自动检测和配置该附加卡资源 (IRQ、DMA 通道和 I/O 空间等)。在安装一块新的 PCI 附加卡后，不必运行 BIOS 设置程序。

## IDE 自动配置

如果在计算机中安装了一个新的 IDE 设备（如硬盘驱动器），BIOS 中的 IDE 自动配置实用程序可自动检测和配置该设备。在安装一个新的 IDE 设备后，不必运行 BIOS 设置程序。通过运行 BIOS Setup（设置程序），您可以用手动配置取代自动配置的设置值。

要使用 ATA-66/100 功能，需具备以下条件：

- 一个 ATA-66/100 外围设备
- 一条 ATA-66/100 兼容电缆
- ATA-66/100 操作系统设备驱动程序

## 安全口令

BIOS 包含的安全功能，可对操作者是否有权访问 BIOS 设置程序以及是否有权启动计算机进行设置。请根据以下权限说明，为运行设置程序和启动计算机设置一个管理员口令和用户口令：

- 输入管理员口令后可以不受限制地查看和更改所有设置选项。如果只设置了管理员口令，普通用户在提示输入设置程序口令时按 <Enter> 键，将有限制地访问设置程序。
- 如果同时设置了管理员口令和用户口令，则必须输入管理员口令或用户口令，才能进入设置程序。查看和更改设置程序选项取决于是否输入了管理员口令或用户口令。
- 设置用户口令可对启动计算机的人员进行限制。在计算机启动之前将提示输入口令。如果只设置了管理员口令，则计算机在启动时将不提示输入口令。如果同时设置了这两个口令，可输入任何一个口令来启动计算机。

## LAN 子系统（可选）

可选的 Intel 82562ET（与 Intel 82801BA ICH2 一起）提供了一个快速以太网 PCI LAN 子系统，该子系统可提供 10Base-T 和 100Base-TX 连通功能。

功能包括：

- PCI 总线上的 32 位 33 MHz 直接总线主控
- 主机内存中的共享内存结构，使子系统与主机内存之间可以直接复制数据
- 一个 RJ-45 连接器，带连接和活动状态 LED 指示灯
- 免跳线配置；LAN 子系统完全通过软件进行配置

## LAN 子系统软件

有关 Intel 82562ET 快速以太网 PCI LAN 软件和驱动程序的信息，请访问以下 Intel 万维网站点的 D850EMD2 和 D850EMV2 链接：

<http://support.intel.com/support/motherboards/desktop>

## RJ-45 LAN 连接器 LED 指示灯

RJ-45 LAN 连接器上设有两个 LED 指示灯。表 3 描述当主板接通电源且 LAN 子系统正在工作时的 LED 指示灯状态。

表 3. RJ-45 LAN 连接器 LED 指示灯

LED 指示灯颜色	LED 指示灯状态	表示
绿色	熄灭	选择了每秒 10 Mbit 的数据速率。
	亮起	选择了每秒 100 Mbit 的数据速率。
黄色	熄灭	未建立 LAN 连接。
	亮起（持续亮着）	已建立 LAN 连接。
	亮起（更明亮并闪烁）	计算机正在与局域网中的另一台计算机通信。

## 扬声器

本桌面母板上安装了一个 47  $\Omega$  电感应扬声器。在开机自检 (POST) 期间，您可通过此扬声器听到错误码（笛音码）提示。

## 电池

本桌面主板上的电池可在计算机关闭期间保持 CMOS RAM 中的数据，并使系统时钟继续运转。

有关如何更换电池的指导，请参阅第 21 页第 2 章。

## 电源管理功能

电源管理可以在几个级别上实现，包括：

- 软件支持：
  - 高级配置与电源接口 (ACPI)
  - 高级电源管理 (APM)
- 硬件支持：
  - 瞬时可用技术
  - Resume on Ring（振铃恢复）
  - USB 唤醒
  - PS/2 键盘唤醒
  - PCI 卡唤醒支持

如果本桌面主板与支持 ACPI 的操作系统一起使用，BIOS 即可提供 ACPI 支持。否则默认为 APM 支持。

## 瞬时可用技术

### ⚠ 注意

要启用瞬时可用技术，电源系统的 5 V 备用线路必须能够提供 +5 V 备用电流。如果在应用瞬时可用技术时不能提供此适当的备用电流，可能会损坏电源系统和 / 或 ACPI S3 睡眠状态功能。

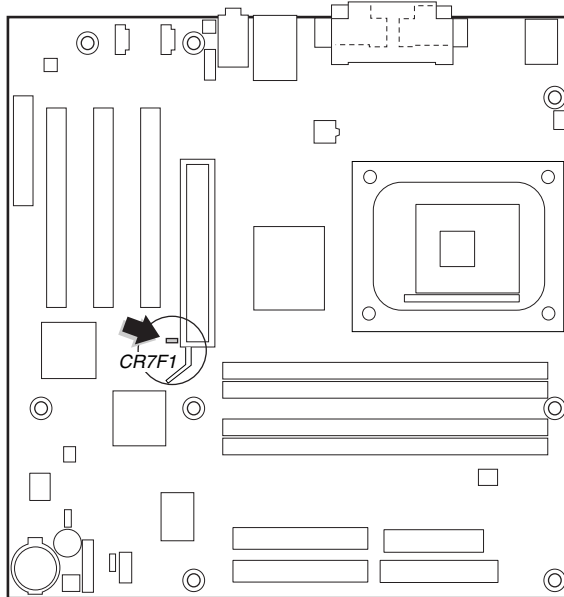
### ⚠ 注意

如果用以支持来自 PCI 和 / 或 USB 总线的多个唤醒事件所需的备用电流超出了电源系统的供电能力，桌面主板可能会丢失存储在内存中的寄存器设置。

瞬时可用技术允许主板进入 ACPI S3（挂起到内存）睡眠状态。在 S3 睡眠状态下，计算机看起来好象处于关机状态。当通过唤醒设备或事件激活时，系统将迅速恢复到最后记录的工作状态。

桌面主板备用电源指示灯（如第 18 页图 3 所示），在备用电源为系统供电时亮起。即使计算机看起来似乎处于关闭状态，内存模块和 PCI 总线连接器仍能提供备用电源。

如果系统前面板上有双色电源 LED 指示灯，则 LED 指示灯为淡黄色（琥珀色）时表示进入睡眠状态。



OM13620

图 3. 备用电源指示灯的位置

本桌面主板使用的电源系统必须能够提供足够的备用电流，以支持标准的“瞬时可用”（ACPI S3 睡眠状态）配置，如表 4 所述。这些值由技术规格（如 PCI 2.2）决定。实际测量值可能有所差异。

要估算特定系统配置所需的备用电流总量，必须将所有已安装元件的备用电流值相加。参阅表 4 中的说明，按下面概述的步骤进行：

1. 记录 D850EMD2 或 D850EMV2 桌面母板的总备用电流要求。
2. 如果连接了可唤醒设备，则应加上 PS/2 端口所需的总备用电流。
3. 再加上 PCI 2.2 插槽（可唤醒）中已安装的可唤醒设备（PCI 和 AGP）总数与单个设备备用电流必需值的乘积。
4. 再加上 PCI 2.2 插槽（不可唤醒）中已安装的不可唤醒设备（PCI 和 AGP）总数与单个设备备用电流必需值的乘积。
5. 加上所有其它适用的可唤醒设备和不可唤醒设备的备用电流必需值。
6. 将步骤 1 至步骤 5 所需的全部总电流相加，即可估算出备用电源系统的总电流要求。

表 4. 备用电源电流要求

瞬时可用电流支持	说明	备用电流要求 (mA)
估算主板集成元件所需电流	D850EMD2 或 D850EMV2 桌面母板的总备用电流要求	770*
估算附加元件（安装到上述主板集成元件中的附加元件）	PS/2 端口**	345
	PCI 2.2 插槽（可唤醒）	375
	PCI 2.2 插槽（不可唤醒）	100
	CNR**（可唤醒）	875
	CNR**（不可唤醒）	40
	USB 端口**	700

\* 有关备用电流要求的详情，请参阅《Intel® 桌面主板 D850EMV2/D850EMD2 产品技术规格》。

\*\* 取决于系统配置。

#### 注释

可通过相加以下各项计算出 PCI 的电流需求：

- 一个可唤醒的设备为 375 mA。
- 五个不可唤醒的设备，每个为 20 mA

每个符合 IBM PS/2 端口规格（1991 年 9 月）的 PS/2 端口需求：

- 键盘为 275 mA。
- 鼠标为 70 mA。

可通过相加以下各项计算出 USB 的电流需求：

- 一个可唤醒的设备为 500 mA。
- USB 集线器为 100 mA。
- 三个不可唤醒的 USB 设备，每个为 2.5 mA。
- USB 端口的总电流值限制为 700 mA。

## Resume on Ring（振铃恢复）

Resume on Ring（振铃恢复）的操作可归纳如下：

- 从 ACPI S1 状态恢复操作
- 只需一次呼叫，即可访问计算机
- 按与外置和内置调制解调器相似的方式检测拨入的呼叫
- 要求调制解调器的中断是非屏蔽的，以便执行正确的操作

## 2 安装和更换桌面 motherboard 元件

---

本章告诉您如何：

- 安装 I/O 防护板
- 安装和拆卸桌面 motherboard
- 安装和拆卸处理器
- 安装和拆卸内存
- 安装和拆卸 AGP 卡
- 连接 IDE 电缆
- 设置 BIOS 跳线
- 清除口令
- 更换电池

### 开始之前



#### 注意

在您向机箱中安装此桌面 motherboard 之前，请先参阅第 75 页附录 B 以了解有关的规范要求和注意事项。

- 始终按正确的顺序执行每一过程中的步骤。
- 建立日志，以记录您的计算机信息，如型号、序列号、已安装选项及配置信息等。
- 静电放电 (ESD) 会损坏元件。请只在 ESD 工作台上执行本章描述的操作，同时应佩戴防静电腕带，并使用导电泡沫垫板。如果没有 ESD 工作台可用，应佩戴防静电腕带并将其连接到机箱上的金属部分，以便获得防静电保护。



#### 警告

本章描述的过程假定您已熟悉有关个人计算机的常见技术术语，并假定您熟悉使用和调整电子设备所需的安全惯例和规章要求。

在执行本章所述的任何步骤之前，必须断开计算机的所有电源、通信连接、网络或调制解调器。如果在打开计算机机箱或执行任何步骤之前，没有断开电源、通信连接、网络或调制解调器，则可能导致人身伤害或损坏设备。即使前面板的电源按钮关闭后， motherboard 上的某些电路仍可能继续带电。

## 安装 I/O 防护板

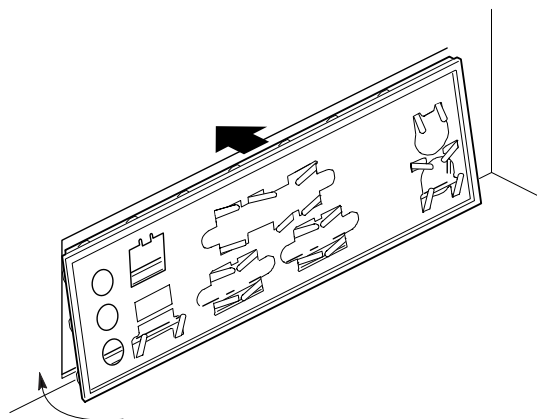
### 📌 注释

在安装本母板的系统中，要求正确安装 I/O 防护板，以符合 B 类辐射的限制要求。

本桌面主板带有 I/O 防护板。在机箱内安装此防护板后，可阻挡无线电射频的传播，保护内部元件不受灰尘和异物侵害，并可促使机箱内的气流保持畅通。

在向机箱中安装桌面主板之前，应先安装 I/O 防护板。如下图所示，将防护板放入机箱中。沿箭头所指方向推压防护板，使其紧固到位。如果防护板不适合机箱的尺寸，请从机箱供应商处获取尺寸合适的防护板。

图 4 显示如何将 I/O 防护板安装到机箱内。



OM13621

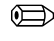
图 4. 安装 I/O 防护板

## 安装和拆卸桌面主板

有关安装和拆卸母板的说明，请参考机箱手册。D850EMD2 桌面主板需要使用 8 颗螺丝固定到机箱内，而 D850EMV2 桌面主板则需要使用 11 颗螺丝。图 5 和图 6 分别显示了两种桌面母板上螺丝的安装孔位。

### ⚠️ 警告

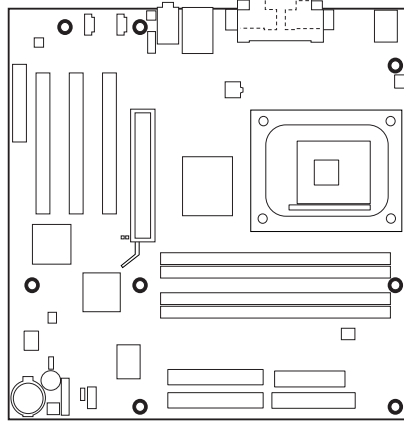
本步骤只能由合格的技术人员完成。在执行此处描述的步骤之前，必须断开计算机电源。如在打开计算机机箱之前没有断开计算机的电源，则可能导致人身伤害或损坏设备。

 注释

您需要一只 2 号十字螺丝刀。

有关相关规范、安装指导和注意事项，请参阅第 75 页附录 B。

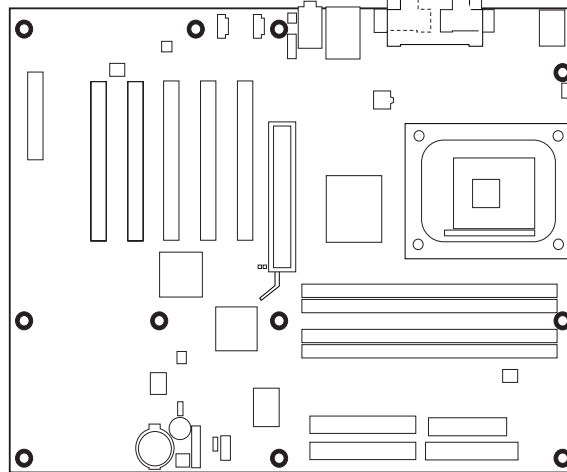
图 5 显示 D850EMD2 桌面母板上螺丝的安装孔位。



OM13623

图 5. D850EMD2 桌面母板安装螺丝孔位

图 6 显示 D850EMV2 桌面母板上螺丝的安装孔位。



OM13622

图 6. D850EMV2 桌面母板安装螺丝孔位

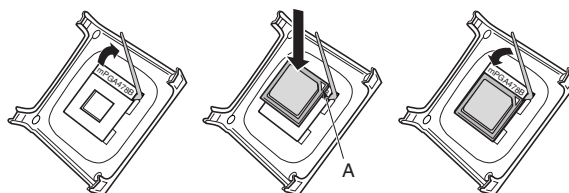
## 安装处理器

### ⚠ 注意

安装或拆卸处理器之前，应确保从计算机上拔下电源电缆，以切断交流电源；备用电源指示灯不应亮起（参阅第 18 页上的图 3）。否则可能损坏处理器和主板。

要安装处理器，请按以下步骤操作：

1. 请遵守“开始之前”中说明的注意事项（参阅第 21 页）。
2. 找到处理器插座，将处理器插座的拉杆完全抬起。
3. 让处理器上有三角标志 (A) 的一角与插座上连接拉杆的一角对齐，将处理器插入插座中（参见图 7）。
4. 将拉杆按回原位，使其完全闭合。



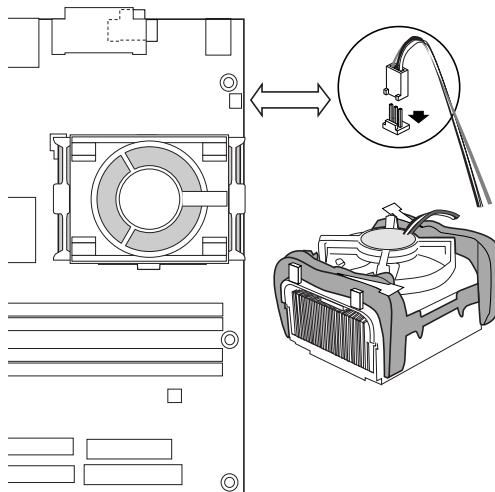
OM12078

图 7. 安装处理器

5. 有关安装处理器风扇散热器的说明，请参阅产品包装盒中附送的处理器手册，或访问以下 Intel 万维网站点：

<http://support.intel.com/support/processors/pentium4/intnotes478.htm>

6. 将处理器风扇电缆连接到处理器风扇连接器上（参见图 8）。



OM13637

图 8. 将处理器风扇电缆连接到处理器风扇连接器上

## 拆卸处理器

有关拆卸处理器风扇散热器的说明，请参阅处理器安装手册，或访问以下 Intel 万维网站点：

<http://support.intel.com/support/motherboards/desktop>

## 安装内存

### ⚠ 注意

安装或拆卸 RIMM 模块之前，应确保从计算机上拔下电源电缆，以切断交流电源。备用电源 LED 指示灯不应亮起（参见第 18 页图 3，以了解备用电源 LED 指示灯的位置）。否则可能损坏内存和桌面主板。

本桌面主板支持在每个 RDRAM 通道上有不超过 32 个 RDRAM 元件的任意组合。如果在所有 RIMM 插座中安装的 RDRAM 元件总数超过 64 个，计算机将无法启动。

连续 RIMM (CRIMM) 模块必须安装在任一未使用的内存插槽上，否则主板将无法启动。

在 RIMM 插槽中错误地插入 RIMM 模块或 CRIMM 模块可能会损坏 D850EMD2 和 D850EMV2 桌面主板。

桌面母板上四个内存模块插座，分为 Bank 0 和 Bank 1 两组。离处理器最近的一对插座为 Bank 0，如图 11 所示。有关内存模块的要求，列示在第 12 页的“主内存”部分。

添加内存时：

- 首先将一对 RIMM 安装在 Bank 0 插座中。RIMM 内存模块必须具有相同的速度（PC800）、容量（64 MB、128 MB、256 MB 或 512 MB）和密度（单面或双面）。
- 如果 Bank 0 中的内存模块已达到所需的内存配置，则将 CRIMM 安装在 Bank 1 中（参见图 9）。

---

128 MB RDRAM	Bank 0
128 MB RDRAM	
CRIMM	Bank 1
CRIMM	

---

图 9. 安装 RDRAM 和 CRIMM

- 如果要将内存模块安装到 Bank 1 中，则必须使用容量和密度完全相同的 RIMM 模块，并与 Bank 0 中 RIMM 模块的速度相匹配。例如，若在 Bank 0 中已安装两条 128 MB 且符合 PC800 RDRAM 规格的 RIMM，则 Bank 1 中也必须安装 PC800 RDRAM，但可以是任何其它支持的 RIMM 模块，例如容量为 64 MB、128 MB、256 MB 或 512 MB 的 RIMM 内存模块（参见图 10）。



图 10. 安装 RIMM

- BIOS 会检测已安装内存的容量和类型。

要安装内存模块，请按以下步骤操作（参见图 11）：

1. 请遵守“开始之前”中的注意事项（参阅第 21 页）。
2. 握住内存模块的边缘，将其从防静电包中取出。
3. 确保插座两端的夹片已打开。
4. 将模块放置在插座上方。将模块底部边缘的两个小凹口与插座中的销子对齐。
5. 将模块的底部边缘插入插座。
6. 模块到位之后，按住模块的顶部边缘向下推，直到固定夹片将其卡固到位。确保销子已牢牢夹紧。

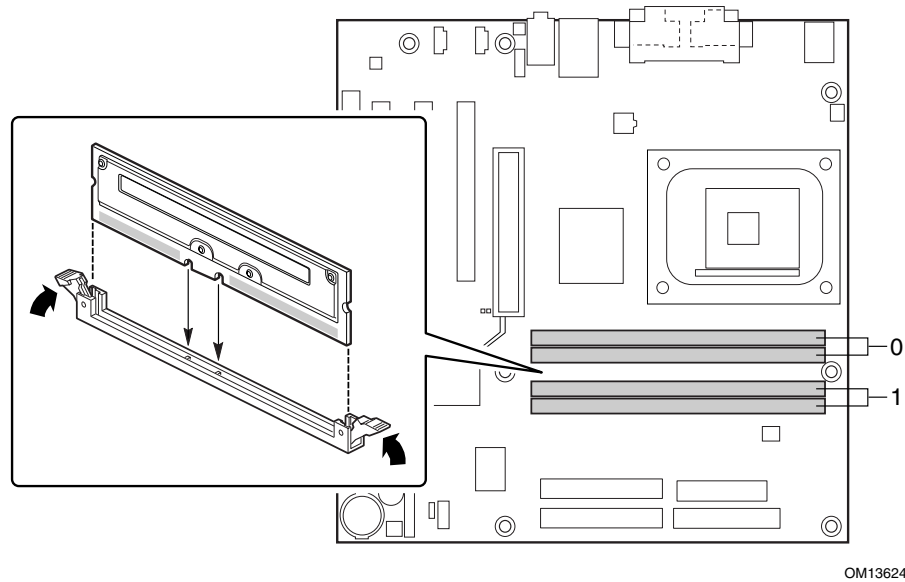


图 11. 安装内存模块

## 拆卸内存

要拆卸 DIMM 内存模块，请按以下步骤操作：

1. 请遵守“开始之前”中的注意事项（参阅第 21 页）。
2. 关闭所有与计算机连接的外围设备。关闭计算机电源。将计算机的电源电缆与交流电源（电源插座或电源适配器）断开。
3. 打开计算机箱盖。
4. 轻轻向两边推插座两端的卡固销子，使其张开。内存会从插座中弹出。
5. 握住内存模块的边缘，将其从插座中取出，放入防静电包中。
6. 重新安装并连接那些为了方便拆卸内存模块而拆下或断开的部件。

## 安装 AGP 卡

AGP 连接器支持 1.5 V 4X 和 2X AGP 卡。

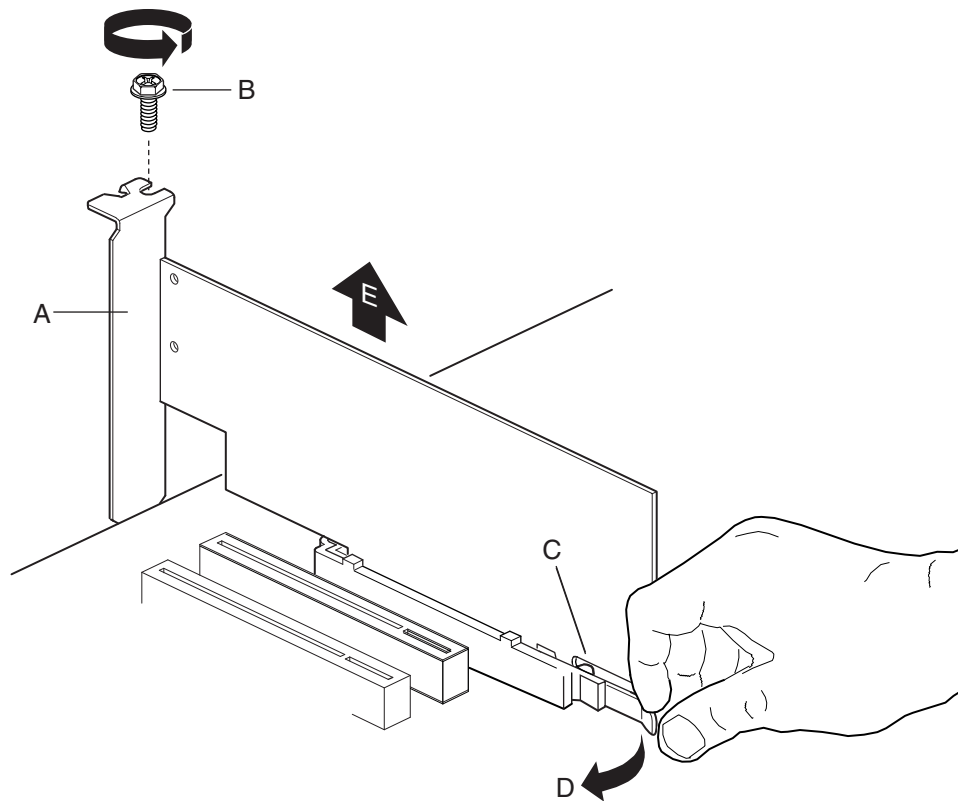
本桌面母板上包括一个集成 AGP 固定架 (RM)。要安装 AGP 卡，请按以下步骤操作：

1. 将 AGP 卡放入 AGP 连接器。
2. 向下推压卡的边缘，直到它完全卡入 AGP 连接器（插槽），使卡的固定槽口完全与围绕 AGP 卡固定架的卡固销子卡扣啮合。
3. 用螺丝将卡的金属支架固定到机箱的背面板上。

## 拆卸 AGP 卡

按照以下说明拆卸 AGP 卡：

1. 从卡侧边的金属支架 (A) 上卸下螺丝 (B)，将卡从机箱背面板上松脱。
2. 如图 12 所示，向后推固定架拉杆 (D) 直到卡固销子 (C) 完全脱离卡上的凹槽。
3. 将卡垂直向上拉出 (E)。



OM13625

图 12. 拆卸 AGP 卡

## 连接 IDE 电缆

Intel® 桌面母板的包装中包括两条 IDE 电缆。每条电缆可将两个驱动器连接到桌面母板上。40 触点、40 导芯的电缆支持 Ultra DMA-33 传输协议。40 触点、80 导芯的电缆支持 ATA-66 和 ATA-100 传输协议，并向后兼容使用更慢速 IDE 传输协议的驱动器。

### 📌 注释

ATA-66/100 兼容电缆向后兼容使用更慢速 IDE 传输协议的驱动器。如果将一个 ATA-66/100 磁盘驱动器与另一个使用其它 IDE 传输协议的磁盘驱动器连接在同一条电缆上，则两个驱动器之间的最快传输速率只能为其中速度较慢的驱动器的传输速率。

### 📌 注释

在已连接 ATAPI 主设备的同一条 IDE 电缆上，请不要再连接一个 ATA 设备作为从设备。例如，在连接 ATAPI CD-ROM 驱动器的电缆上，不要再连接一个 ATA 硬盘驱动器作为从盘。

为确保电缆正常工作：

- 将电缆带有单连接器的一端连接到桌面母板上（参见图 13 中的 A）。
- 将电缆带有相邻双连接器的一端连接到驱动器上（参见图 13 中的 B）。

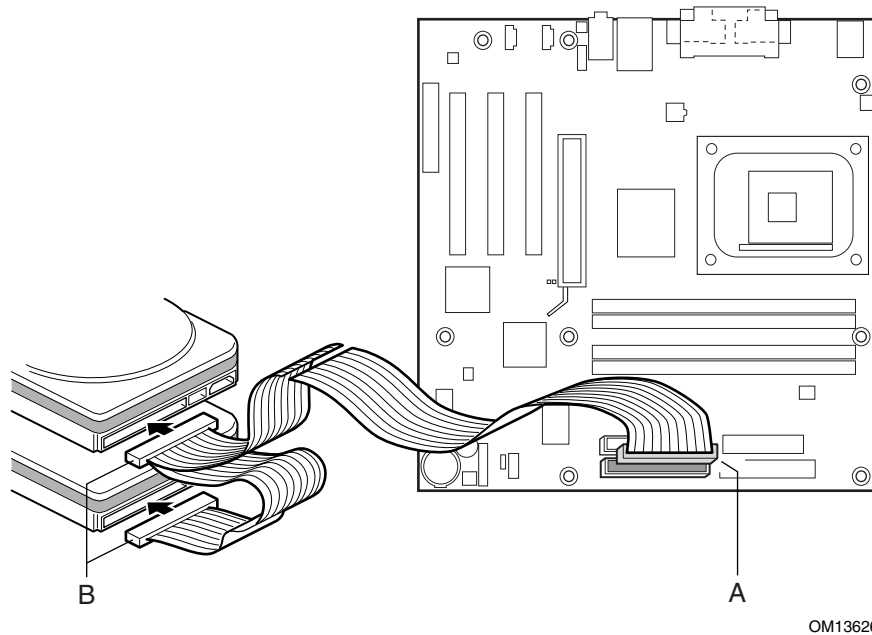


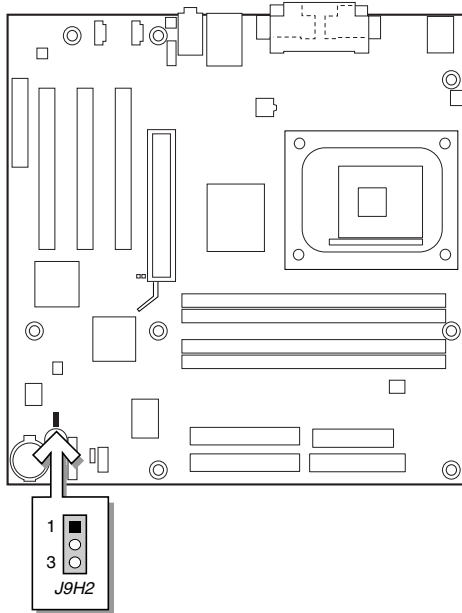
图 13. 连接 IDE 电缆

## 设置 BIOS 配置跳线

### ⚠ 注意

更改跳线之前，必须关闭计算机电源，并从计算机上拔下电源电缆。若在计算机处于通电状态下调整跳线，可能导致计算机运行不稳定。

图 14 显示桌面母板上 BIOS 配置跳线 (J9H2) 的位置。



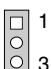


OM13627

图 14. BIOS 配置跳线的位置

此三针 BIOS 跳线允许您通过 BIOS Setup（设置）程序对桌面母板的各项配置进行设置。表 5 列示了设置程序各种模式的跳线设置。

表 5. BIOS Setup（设置）程序各模式的跳线 (J9H2) 设置

功能 / 模式	跳线设置	配置
正常	1-2 	BIOS 使用当前配置信息和口令来启动系统。
配置	2-3 	开机自检 (POST) 运行后，BIOS 显示 Maintenance（维护）菜单。通过此菜单可清除口令。
恢复	无插接 	BIOS 尝试恢复以前的 BIOS 配置。需使用恢复软盘。

## 清除口令

以下步骤假定桌面主板已安装到计算机中，而且配置跳线已设置为正常模式。

1. 请遵守“开始之前”中的注意事项（参阅第 21 页）。
2. 关闭所有与计算机连接的外围设备。关闭计算机电源。将计算机的电源电缆与交流电源（电源插座或电源适配器）断开。
3. 打开计算机箱盖。
4. 在母板上找到配置跳线（参见图 14）。
5. 如下图所示，让跳线接通 2-3 针。



6. 重新盖好计算机箱盖，连接计算机电源插头并启动计算机。
7. 计算机开始执行 Setup（设置）程序。设置程序显示 Maintenance（维护）菜单。
8. 用箭头键选择 Clear Passwords（清除口令）一项。按 <Enter> 键，设置程序会显示一个弹出式屏幕，要求您确认清除口令。选择 Yes（是）并按 <Enter> 键。设置程序再次显示 Maintenance（维护）菜单。
9. 按 <F10> 键保存当前值并退出设置程序。
10. 关闭计算机电源。将计算机的电源电缆与交流电源断开。
11. 打开计算机箱盖。
12. 要恢复正常操作，请按下图所示，让跳线接通 1-2 针。



13. 重新盖好计算机箱盖，连接计算机电源插头并启动计算机。

## 更换电池

实时时钟和 CMOS 内存由一只币形电池 (CR2032) 提供电源。从计算机上拔下电源电缆后，该电池的预计工作寿命为 3 年。计算机接通电源后，由电源系统产生的备用电流可延长电池的工作时间。在 25 °C 环境温度并应用 3.3 VSB 的情况下，时钟的误差为每年 ± 13 分。

第 34 页中的图 15 显示电池在主板上的位置。

当电压低于某一特定值时，CMOS RAM 中存储的 BIOS 设置值（如日期和时间等）可能会不准确。应更换一个同类型的新电池。



### 注意

如果更换了错误类型的电池，将有发生爆炸的危险。应尽可能将旧电池回收处理。请遵守当地的环保规章处理废旧电池。



### PRECAUTION

*Risque d'explosion si la pile usagée est remplacée par une pile de type incorrect. Les piles usagées doivent être recyclées dans la mesure du possible. La mise au rebut des piles usagées doit respecter les réglementations locales en vigueur en matière de protection de l'environnement.*

（法语）



### FORHOLDSREGEL

*Eksplosionsfare, hvis batteriet erstattes med et batteri af en forkert type. Batterier bør om muligt genbruges. Bortskaffelse af brugte batterier bør foregå i overensstemmelse med gældende miljølovgivning..*

（丹麦语）



### OBS!

*Det kan oppstå eksplosjonsfare hvis batteriet skiftes ut med feil type. Brukte batterier bør kastes i henhold til gjeldende miljølovgivning.*

（挪威语）



### VIKTIGT!

*Risk för explosion om batteriet ersätts med felaktig batterityp. Batterier ska kasseras enligt de lokala miljövårdsbestämmelserna.*

（瑞典语）



### VARO

*Räjähdyksvaara, jos pariston tyyppi on väärä. Paristot on kierrätettävä, jos se on mahdollista. Käytetyt paristot on hävitettävä paikallisten ympäristömääräysten mukaisesti.*

（芬兰语）



### **VORSICHT**

*Bei falschem Einsetzen einer neuen Batterie besteht Explosionsgefahr. Die Batterie darf nur durch denselben oder einen entsprechenden, vom Hersteller empfohlenen Batterietyp ersetzt werden. Entsorgen Sie verbrauchte Batterien den Anweisungen des Herstellers entsprechend.*

(德语)



### **AVVERTIMENTO**

*Esiste il pericolo di un esplosione se la pila non viene sostituita in modo corretto. Utilizzare solo pile uguali o di tipo equivalente a quelle consigliate dal produttore. Per disfarsi delle pile usate, seguire le istruzioni del produttore.*

(意大利语)



### **PRECAUCIÓN**

*Existe peligro de explosión si la pila no se cambia de forma adecuada. Utilice solamente pilas iguales o del mismo tipo que las recomendadas por el fabricante del equipo. Para deshacerse de las pilas usadas, siga igualmente las instrucciones del fabricante.*

(西班牙语)



### **WAARSCHUWING**

*Er bestaat ontploffingsgevaar als de batterij wordt vervangen door een onjuist type batterij. Batterijen moeten zoveel mogelijk worden gerecycled. Houd u bij het weggooien van gebruikte batterijen aan de plaatselijke milieuwetgeving.*

(荷兰语)



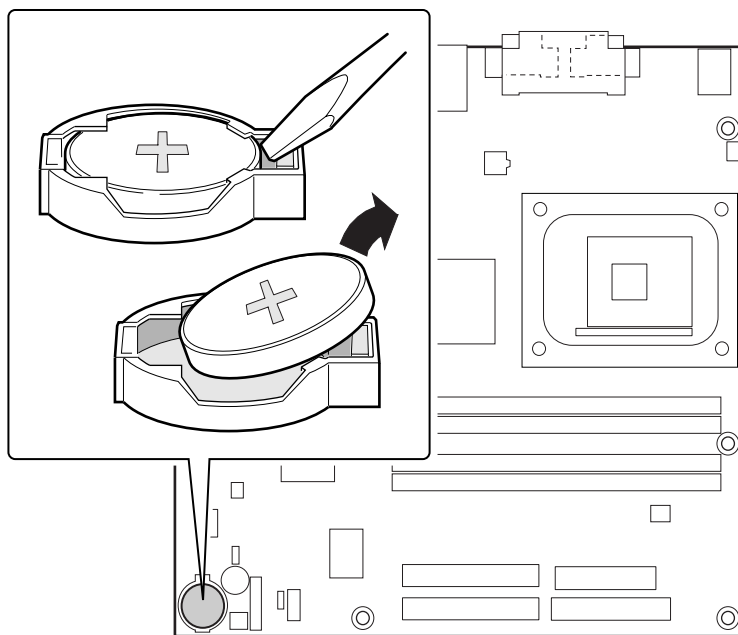
### **ATENÇÃO**

*Haverá risco de explosão se a bateria for substituída por um tipo de bateria incorreto. As baterias devem ser recicladas nos locais apropriados. A eliminação de baterias usadas deve ser feita de acordo com as regulamentações ambientais da região.*

(巴西葡萄牙语)

要更换电池，请按以下步骤操作：

1. 请遵守“开始之前”中的注意事项（参阅第 21 页）。
2. 关闭所有与计算机连接的外围设备。将计算机的电源电缆与交流电源（电源插座或电源适配器）断开。
3. 打开计算机箱盖。
4. 在桌面母板上找到电池（参见图 15）。
5. 用一把中号平头螺丝刀，轻轻地从电池座中撬起电池。注意电池上“+”和“-”极的方向。
6. 将新电池按“+”和“-”极方向正确地装入电池座。
7. 重新盖好计算机箱盖。



OM13628

图 15. 拆卸电池

## 3 更新 BIOS

---

本章介绍如何使用 Intel® Express BIOS Update Utility（Intel 快速 BIOS 更新实用程序）或 Intel® Flash Memory Update Utility（Intel 快闪内存更新实用程序）来更新 BIOS，以及一旦更新失败时如何恢复 BIOS。

### 使用 Intel® Express BIOS Update Utility 更新 BIOS

使用 Intel Express BIOS Update Utility（Intel 快速 BIOS 更新实用程序），可在 Windows<sup>†</sup> 环境下更新系统 BIOS。BIOS 文件包含在自动更新的实用程序中，该实用程序也包含 Intel Flash Memory Update Utility（Intel 快闪内存更新实用程序）功能，使用非常简便，且配有基于 Windows 的安装向导。

要使用 Intel Express BIOS Update Utility 来更新 BIOS，请按以下步骤操作：

1. 进入 Intel 万维网站点：  
<http://support.intel.com/support/motherboards/desktop>
2. 导航到 D850EMV2 或 D850EMD2 页面，单击 D850EMV2 或 D850EMD2 页面中的 Express BIOS Update（快速 BIOS 更新）实用程序文件。
3. 将文件下载到您的硬盘上。（也可将该文件保存到软盘上。这在更新多个相同系统的 BIOS 时很方便。）
4. 关闭所有其它应用程序。此步骤是必须的。在出现最后一个 Express BIOS Update 窗口之后，系统将重新启动。
5. 从硬盘上找到保存的可执行文件的位置，双击此文件。即开始运行更新程序。
6. 按照对话框中的说明完成 BIOS 更新。

### 使用 Intel® Flash Memory Update Utility 更新 BIOS

使用 Intel Flash Memory Update Utility（Intel 快闪内存更新实用程序），您可以从软盘或其它可启动媒体上更新系统的 BIOS。此实用程序可通过万维网下载，提供一种简单的方法来创建可启动的快闪内存更新软盘，使用它即可自动更新您的 BIOS。

### 获取 BIOS 更新文件

通过 BIOS 更新文件可将 BIOS 更新到新的版本。BIOS 更新文件是一个自解压的压缩文件，其中包含更新 BIOS 所需的所有文件。BIOS 更新文件包括：

- 新的 BIOS 文件
- BIOS 恢复文件
- Intel Flash Memory Update（Intel 快闪内存更新）实用程序

您可从计算机供应商处获得 BIOS 更新文件，也可访问以下 Intel 万维网站点并导航到 D850EMD2 或 D850EMV2 页面进行下载：

<http://support.intel.com/support/motherboards/desktop>

#### 注释

在尝试更新 BIOS 之前，请仔细阅读随更新实用程序附送的操作说明。

Intel 快闪内存更新实用程序允许您：

- 更新快闪内存中的 BIOS
- 更新 BIOS 的语言部分

## 更新 BIOS

#### 注意

随更新文件提供的 AUTOEXEC.BAT（自动批处理文件）将对 BIOS 进行更新。切勿中断此更新过程，否则系统可能无法重新启动。

1. 用 BIOS 更新软盘从驱动器 A 启动计算机。系统启动期间，更新文件中的 AUTOEXEC.BAT 文件将自动执行 BIOS 更新程序。
2. 更新过程完成后，屏幕上将显示一条信息，提示您取出软盘并重新启动系统。
3. 在计算机启动期间，请注意检查 BIOS 标识（版本号），以确认升级是否成功。如果显示一个徽标，请按 <Esc> 键查看 POST 信息。

## 恢复 BIOS

一般而言，在更新 BIOS 过程中很少会发生中断。但是，若一旦出现中断，则可能损坏 BIOS。如果更新失败，请按以下步骤恢复 BIOS。以下步骤使用 Setup（设置程序）的恢复模式。有关设置程序模式的详情，请参阅第 30 页。

#### 注释

由于启动块程序区内只有很少的程序码，所以无法支持图形显示。在此过程中，屏幕上将看不到任何显示。您需要通过倾听扬声器并观察软盘驱动器 LED 指示灯，以监视此过程。

1. 关闭计算机电源，断开计算机电源电缆，并断开所有外部连接的外围设备。
2. 打开计算机箱盖，在母板上找到标示为 J9H2 的配置跳线（参见图 14）。
3. 如下图所示，取下所有跳线连接，将设置程序设为恢复模式。



4. 将 BIOS 更新启动软盘插入驱动器 A。

5. 盖好计算机箱盖，连接电源电缆，打开计算机电源以启动计算机。恢复过程需要几分钟时间。
6. 倾听扬声器：
  - 通电后，驱动器 A 即开始有活动迹象。大约一分钟后，会听到两声笛音且驱动器 A 暂时停止活动，这表明已成功恢复 BIOS 核心。随后驱动器 A 又开始活动，并再次听到两声笛音，表明已成功恢复启动块程序。上述一系列迹象表明 BIOS 已成功恢复。
  - 若听到一连串笛音，则表明 BIOS 恢复失败。
7. 如果恢复失败，请回到步骤 1 并重复以上恢复步骤。
8. 如果恢复成功，关闭计算机，并断开电源电缆。
9. 打开计算机箱盖，继续以下步骤。
10. 如下图所示，将跳线重新接通 1-2 针，将设置程序设为正常模式。



11. 将更新软盘留在驱动器 A 中，重新盖好计算机箱盖，并接好计算机电源电缆。
12. 打开计算机电源，继续 BIOS 更新（参阅第 36 页）。



## 4 使用 Setup（设置）程序

BIOS 设置程序可用于查看和更改计算机的 BIOS 设置。在开机自检 (POST) 内存测试开始之后、操作系统启动之前，按 <F2> 键可以进入 BIOS Setup（设置）程序。

### ⇒ 注释

本节描述的 BIOS Setup（设置）程序菜单可能并未显示某些最新的设置项。有关最新 BIOS 设置项的详情，请参阅《Intel 桌面主板 D850EMD2/D850EMV2 产品技术规格》或访问以下 Intel 万维网站点：

<http://support.intel.com/support/motherboards/desktop>

### ⇒ 注释

为便于参考，您应该记录设置程序的当前设置值。当您改变设置值时，应更新此记录。

### ⇒ 注释

本节描述的 Setup（设置）菜单适用于 BIOS 标识为 MV85020A.86A 的桌面主板。如果您使用其它 BIOS 标识的桌面主板，Setup 菜单屏幕可能会略有不同。

Setup（设置）程序屏幕菜单栏如下所示。

Maintenance	Main	Advanced	Security	Power	Boot	Exit
-------------	------	----------	----------	-------	------	------

表 6 显示 BIOS 设置程序菜单栏。

表 6. BIOS Setup（设置）程序菜单栏

Maintenance (维护)	Main (主菜单)	Advanced (高级)	Security (安全)	Power (电源)	Boot (启动)	Exit (退出)
清除口令、启动完整性服务 (BIS)* 证书和配置扩展内存设置	为硬件元件分配资源	配置基于芯片组的高级功能	设置口令和安全功能	配置电源管理功能	选择不同的启动选项和电源系统控制项	保存或放弃对设置程序选项的更改

\* 有关 BIS 的详情，请访问 Intel 万维网站点：

<http://developer.intel.com/design/security/index1.htm>

表 7 显示菜单屏幕上可用的功能键。

表 7. BIOS Setup（设置）程序功能键

BIOS Setup（设置）程序功能键	说明
<←> 或 <→>	选择不同的菜单屏幕
<↑> 或 <↓>	上下移动光标
<Tab>	将光标移到下一个字段
<Enter>	执行命令或选择子菜单
<F9>	载入当前菜单的默认配置值
<F10>	保存当前设置值并退出 BIOS 设置程序
<Esc>	退出菜单

## Maintenance（维护）菜单

Maintenance	Main	Advanced	Security	Power	Boot	Exit
-------------	------	----------	----------	-------	------	------

表 8 显示的菜单用于清除设置程序口令并启用扩展配置模式。设置程序仅在配置模式下显示此菜单。有关设置配置模式的详情，请参阅第 30 页。

表 8. Maintenance（维护）菜单

功能	选项	说明
Processor Speed (处理器速度)	取决于处理器	显示处理器速度。
Clear All Passwords (清除所有口令)	<ul style="list-style-type: none"> <li>• <b>Yes (default)</b> (是, 默认)</li> <li>• No (否)</li> </ul>	清除用户口令和管理员口令。
Clear BIS* Credentials (清除 BIS* 证书)	<ul style="list-style-type: none"> <li>• <b>Yes (default)</b> (是, 默认)</li> <li>• No (否)</li> </ul>	清除“管理启动完整性服务”(BIS) 证书连线。
Extended Configuration (扩展配置)	<ul style="list-style-type: none"> <li>• <b>Default (default)</b> 默认 (默认)</li> <li>• <b>User Defined</b> (用户定义)</li> </ul>	调用 Extended Configuration (扩展配置) 子菜单。
CPU Information (CPU 信息)	无选项	显示处理器信息。
CPU Stepping Signature (CPU 步进特征)	无选项	显示处理器的步进特征。
CPU Microcode Update Revision (CPU 微代码 更新版本)	无选项	显示处理器的微代码更新修订版。

\* 有关 BIS 的详情，请访问 Intel 万维网站点：

<http://developer.intel.com/design/security/index1.htm>

## Extended Configuration（扩展配置）子菜单

<b>Maintenance</b>	Main	Advanced	Security	Power	Boot	Exit
<b>Extended Configuration</b>						

表 9 显示的子菜单用于设置系统控制和视频内存高速缓存模式。在 Extended Configuration（扩展配置）下选取 User Defined（用户定义）项时，此子菜单才可用。

表 9. Extended Configuration（扩展配置）子菜单

功能	选项	说明
Extended Configuration （扩展配置）	<ul style="list-style-type: none"> <li>• <b>Default (default)</b> 默认（默认）</li> <li>• <b>User Defined</b> （用户定义）</li> </ul>	<b>User Defined</b> （用户定义）允许设置内存控制和视频内存高速缓存模式。如果在此处选取此选项，将在 <b>Advanced</b> （高级）菜单中显示为“ <b>Extended Menu: Used.</b> ”（扩展菜单：已使用）。
Video Memory Cache Mode （视频内存高速缓存模式）	<ul style="list-style-type: none"> <li>• <b>USWC</b></li> <li>• <b>UC (default)</b> <b>(UC,</b> 默认)</li> </ul>	<p>选择“不可高速缓存推理性写组合”(<b>USWC</b>) 视频内存高速缓存模式。“写组合”缓冲区的全部 32 字节内容将在需要时写入内存。将不执行高速缓存查询。视频驱动程序和应用程序都必须支持“写组合”。</p> <p>选择“不可高速缓存”(<b>UC</b>) 视频内存高速缓存模式。此设置将视频内存范围标识为处理器不可高速缓存。按程序顺序写入内存。将不执行高速缓存查询。比较适合不支持写组合的应用程序。</p>

## Main（主）菜单

Maintenance	<b>Main</b>	Advanced	Security	Power	Boot	Exit
-------------	-------------	----------	----------	-------	------	------

表 10 描述 Main（主）菜单。此菜单报告处理器和内存信息，也可配置系统日期和系统时间。

表 10. Main（主）菜单

功能	选项	说明
BIOS Version (BIOS 版本)	无选项	显示 BIOS 版本号。
Processor Type (处理器类型)	无选项	显示处理器类型。
Processor Speed (处理器速度)	无选项	显示处理器运行频率。
System Bus Speed (系统总线速度)	无选项	显示系统总线频率。
Cache RAM (高速缓存 RAM)	无选项	显示二级高速缓存的大小及是否具有 ECC（错误校正）功能。
Total Memory (总内存)	无选项	显示 RAM 的总量。
RIMM 1 RIMM 2 RIMM 3 RIMM 4	无选项	显示安装在内存插座中的内存量和类型。
Language（语言）	<ul style="list-style-type: none"> <li>• <b>English (default)</b> (英语, 默认)</li> <li>• Espanol (西班牙语)</li> <li>• Deutsche (德语)</li> <li>• Italiano (意大利语)</li> <li>• Français (法语)</li> </ul>	选择 BIOS 使用的默认语言。
Memory Configuration (内存配置)	<ul style="list-style-type: none"> <li>• Non-ECC (非 ECC)</li> <li>• <b>ECC (default)</b> (ECC, 默认)</li> </ul>	如果系统和所有安装的内存都支持 ECC，则允许用户启用错误报告。如果安装了非 ECC 内存，BIOS 将检测到并更改设置为 non-ECC（非 ECC）。
System Time (系统时间)	Hour, minute, and second (小时、分和秒)	指定当前时间。
System Date (系统日期)	Day of the week, month, day, and year (星期几、月、日和年)	指定当前日期。

## Advanced（高级）菜单

Maintenance	Main	<b>Advanced</b>	Security	Power	Boot	Exit
-------------	------	-----------------	----------	-------	------	------

表 11 描述 Advanced（高级）菜单。此菜单用于设置通过芯片组可用的高级功能。

表 11. Advanced（高级）菜单

功能	选项	说明
Extended Configuration (扩展配置)	无选项	如果突出显示 <b>Used</b> （已使用），则说明已在 <b>Maintenance</b> （维护）菜单下的 <b>Extended Configuration</b> （扩充配置）选取了 <b>User-Defined</b> （用户定义）。
PCI Configuration (PCI 配置)	无选项	配置单个 PCI 插槽的 IRQ 优先级。选择此项时，将显示 <b>PCI Configuration</b> （PCI 配置）子菜单。
Boot Configuration (启动配置)	无选项	配置即插即用和 Numlock 键，并复位配置数据。选择此项时，将显示 <b>Boot Configuration</b> （启动配置）子菜单。
Peripheral Configuration (外围设备配置)	无选项	配置外围设备的端口和设备。选择此项时，将显示 <b>Peripheral Configuration</b> （外围设备配置）子菜单。
IDE Configuration (IDE 配置)	无选项	指定所连接 IDE 设备的类型。
Diskette Configuration (软盘配置)	无选项	选择此项时，将显示 <b>Diskette Configuration</b> （软盘配置）子菜单。
Event Log Configuration (事件日志配置)	无选项	配置事件日志记录。选择此项时，将显示 <b>Event Log Configuration</b> （事件日志配置）子菜单。
Video Configuration (视频配置)	无选项	配置视频功能。选择此项时，将显示 <b>Video Configuration</b> （视频配置）子菜单。

## PCI Configuration (PCI 配置) 子菜单

Maintenance	Main	<b>Advanced</b>	Security	Power	Boot	Exit
		<b>PCI Configuration</b>				
		Boot Configuration				
		Peripheral Configuration				
		IDE Configuration				
		Diskette Configuration				
		Event Log Configuration				
		Video Configuration				

表 12 显示的子菜单用于单独配置 PCI 插槽的 IRQ 优先级。

表 12. PCI Configuration (PCI 配置) 子菜单

功能	选项	说明
PCI Slot 1 IRQ Priority (PCI 插槽 1 的 IRQ 优先级)	<ul style="list-style-type: none"> <li>• <b>Auto (default)</b> (自动, 默认)</li> <li>• 3</li> <li>• 5</li> <li>• 9</li> <li>• 10</li> <li>• 11</li> </ul>	允许选择 IRQ 优先级。
PCI Slot 2 IRQ Priority (PCI 插槽 2 的 IRQ 优先级)	<ul style="list-style-type: none"> <li>• <b>Auto (default)</b> (自动, 默认)</li> <li>• 3</li> <li>• 5</li> <li>• 9</li> <li>• 10</li> <li>• 11</li> </ul>	允许选择 IRQ 优先级。
PCI Slot 3 IRQ Priority (PCI 插槽 3 的 IRQ 优先级)	<ul style="list-style-type: none"> <li>• <b>Auto (default)</b> (自动, 默认)</li> <li>• 3</li> <li>• 5</li> <li>• 9</li> <li>• 10</li> <li>• 11</li> </ul>	允许选择 IRQ 优先级。PCI 插槽 3 和 5 的 IRQ 优先级选择是互相关联的。对 PCI 插槽 3 的 IRQ 优先级的选择, 会在 PCI 插槽 5 的 IRQ 优先级中重复。
PCI Slot 4 IRQ Priority (PCI 插槽 4 的 IRQ 优先级)	<ul style="list-style-type: none"> <li>• <b>Auto (default)</b> (自动, 默认)</li> <li>• 3</li> <li>• 5</li> <li>• 9</li> <li>• 10</li> <li>• 11</li> </ul>	允许选择 IRQ 优先级 (仅 D850EMV2)。
PCI Slot 5 IRQ Priority (PCI 插槽 5 的 IRQ 优先级)	无选项	始终设置为 Auto (自动) (仅 D850EMV2)。

## Boot Configuration（启动配置）子菜单

Maintenance	Main	<b>Advanced</b>	Security	Power	Boot	Exit
		PCI Configuration				
		<b>Boot Configuration</b>				
		Peripheral Configuration				
		IDE Configuration				
		Diskette Configuration				
		Event Log Configuration				
		Video Configuration				

表 13 显示的子菜单用于设置即插即用 (Plug & Play) 选项、复位配置数据和 Numlock 键在开机时的状态。

表 13. **Boot Configuration**（启动配置）子菜单

功能	选项	说明
Plug & Play O/S (即插即用操作系统)	<ul style="list-style-type: none"> <li>• <b>No (default)</b> (否, 默认)</li> <li>• Yes (是)</li> </ul>	<p>指定是否要进行手动配置。</p> <p><b>No</b> 允许 BIOS 配置所有设备。在使用即插即用操作系统时适合此设置。</p> <p><b>Yes</b> 允许操作系统配置即插即用设备, 不要求重新启动系统。此选项在实验室测试期间可用。</p>
Reset Config Data (复位配置数据)	<ul style="list-style-type: none"> <li>• <b>No (default)</b> (否, 默认)</li> <li>• Yes (是)</li> </ul>	<p><b>No</b> 在下次启动时不清除存储在快闪内存中的 PCI/PnP 配置数据。</p> <p><b>Yes</b> 在下次启动时清除存储在快闪内存中的 PCI/PnP 配置数据。</p>
Numlock (数字锁定键)	<ul style="list-style-type: none"> <li>• Off (关闭)</li> <li>• <b>On (default)</b> (打开, 默认)</li> </ul>	指定键盘上数字小键盘的 Numlock (数字锁定) 功能在开机时的状态。

## Peripheral Configuration（外围设备配置）子菜单

Maintenance	Main	Advanced	Security	Power	Boot	Exit
		PCI Configuration				
		Boot Configuration				
		<b>Peripheral Configuration</b>				
		IDE Configuration				
		Diskette Configuration				
		Event Log Configuration				
		Video Configuration				

表 14 显示的子菜单用于启用板上设备和 USB 旧式支持。

表 14. Peripheral Configuration（外围设备配置）子菜单

功能	选项	说明
Serial Port A (串行端口 A)	<ul style="list-style-type: none"> <li>Disabled (禁用)</li> <li>Enabled (启用)</li> <li><b>Auto (default)</b> (自动, 默认)</li> </ul>	配置串行端口 A。 Auto (自动) 为第一个空闲的 COM 端口, (通常为 COM 1) 分配地址 3F8h 和中断 IRQ4。 地址旁边的 * (星号) 表示与其它设备存在冲突。
Base I/O address (基本 I/O 地址) (仅当 串行端口 A 设置为 Enabled 时才显示此功 能。)	<ul style="list-style-type: none"> <li><b>3F8 (default)</b> (默认)</li> <li>2F8</li> <li>3E8</li> <li>2E8</li> </ul>	如果串行端口 A 设置为 Enabled (启用), 则指定串行 端口 A 的基本 I/O 地址。
Interrupt (中断) (仅当串行端口 A 设置 为 Enabled 时才显示此 功能。)	<ul style="list-style-type: none"> <li>IRQ 3</li> <li><b>IRQ 4 (default)</b> (默认)</li> </ul>	如果串行端口 A 设置为 Enabled (启用), 则指定串行 端口 A 的中断。
Serial Port B (串行端口 B)	<ul style="list-style-type: none"> <li>Disabled (禁用)</li> <li>Enabled (启用)</li> <li><b>Auto (default)</b> (自动, 默认)</li> </ul>	配置串行端口 B。 Auto (自动) 为第一个空闲的 COM 端口, (通常为 COM 2) 分配地址 3F8h 和中断 IRQ4。 地址旁边的 * (星号) 表示与其它设备存在冲突。
Base I/O address (基本 I/O 地址) (仅当 串行端口 B 设置为 Enabled 时才显示此功 能。)	<ul style="list-style-type: none"> <li>3F8</li> <li><b>2F8 (default)</b> (2F8, 默认)</li> <li>3E8</li> <li>2E8</li> </ul>	如果串行端口 B 设置为 Enabled (启用), 则指定串行 端口 B 的基本 I/O 地址。
Interrupt (中断) (仅当串行端口 B 设置 为 Enabled 时才显示此 功能。)	<ul style="list-style-type: none"> <li><b>IRQ 3 (default)</b> (IRQ 3, 默认)</li> <li>IRQ 4</li> </ul>	如果串行端口 B 设置为 Enabled (启用), 则指定串行 端口 B 的中断。

待续

表 14. Peripheral Configuration（外围设备配置）子菜单（续）

功能	选项	说明
Parallel port （并行端口）	<ul style="list-style-type: none"> <li>• Disabled（禁用）</li> <li>• Enabled（启用）</li> <li>• <b>Auto (default)</b> （自动，默认）</li> </ul>	配置并行端口。 <b>Auto</b> 指定 LPT1，地址为 378h，中断为 IRQ7。 地址旁边的 *（星号）表示与其它设备存在冲突。
Mode（模式）	<ul style="list-style-type: none"> <li>• Output Only （仅输出）</li> <li>• <b>Bi-directional (default)</b> （双向，默认）</li> <li>• EPP</li> <li>• ECP</li> </ul>	选择并行端口的模式。如果禁用了并行端口，则此项不可用。 <b>Output Only</b> （仅输出）工作于 AT <sup>†</sup> 兼容模式。 <b>Bi-directional</b> （双向）工作于 PS/2 兼容模式。 <b>EPP</b> 是扩展并行端口模式，是一种高速双向模式。 <b>ECP</b> 是增强性能端口模式，是一种高速双向模式。
Base I/O address （基本 I/O 地址）（仅当并行端口设置为 Enabled 时，才显示此功能。）	<ul style="list-style-type: none"> <li>• <b>378 (default)</b> （378，默认）</li> <li>• 278</li> </ul>	指定并行端口的基本 I/O 地址。
Interrupt（中断） （仅当并行端口设置为 Enabled 时，才显示此功能。）	<ul style="list-style-type: none"> <li>• IRQ 5</li> <li>• <b>IRQ 7 (default)</b> （IRQ 7，默认）</li> </ul>	指定并行端口的中断。
Audio Device （音频设备）	<ul style="list-style-type: none"> <li>• Disabled（禁用）</li> <li>• <b>Enabled (default)</b> （启用，默认）</li> </ul>	启用或禁用板上音频子系统。
High Speed USB （高速 USB）	<ul style="list-style-type: none"> <li>• Disabled（禁用）</li> <li>• <b>Enabled (default)</b> （启用，默认）</li> </ul>	启用或禁用 USB 2.0 支持。
LAN Device （LAN 设备）	<ul style="list-style-type: none"> <li>• Disabled（禁用）</li> <li>• <b>Enabled (default)</b> （启用，默认）</li> </ul>	启用或禁用 LAN 设备。
Legacy USB Support （旧式 USB 支持）	<ul style="list-style-type: none"> <li>• Disabled（禁用）</li> <li>• <b>Enabled (default)</b> （启用，默认）</li> </ul>	启用或禁用旧式 USB 支持。

## IDE Configuration (IDE 配置) 子菜单

Maintenance	Main	<b>Advanced</b>	Security	Power	Boot	Exit
		PCI Configuration				
		Boot Configuration				
		Peripheral Configuration				
		<b>IDE Configuration</b>				
		Diskette Configuration				
		Event Log Configuration				
		Video Configuration				

表 15 显示的子菜单用于配置 IDE 设备选项。

表 15. IDE Configuration (IDE 配置) 子菜单

功能	选项	说明
IDE Controller (IDE 控制器)	<ul style="list-style-type: none"> <li>• Disabled (禁用)</li> <li>• Primary (主)</li> <li>• Secondary (次)</li> <li>• <b>Both (default)</b> (两者, 默认)</li> </ul>	指定集成 IDE 控制器。 <b>Primary</b> 仅启用主 IDE 控制器。 <b>Secondary</b> 仅启用次 IDE 控制器。 <b>Both</b> 同时启用主、次 IDE 控制器。
PCI IDE Bus Master (PCI IDE 总线主设备)	<ul style="list-style-type: none"> <li>• Disabled (禁用)</li> <li>• <b>Enabled (default)</b> (启用, 默认)</li> </ul>	启用或禁用总线的 IDE 硬盘主设备 I/O 功能。
Hard Disk Pre-Delay (硬盘预延迟)	<ul style="list-style-type: none"> <li>• <b>Disabled (default)</b> (禁用, 默认)</li> <li>• 3 Seconds (3 秒)</li> <li>• 6 Seconds (6 秒)</li> <li>• 9 Seconds (9 秒)</li> <li>• 12 Seconds (12 秒)</li> <li>• 15 Seconds (15 秒)</li> <li>• 21 Seconds (21 秒)</li> <li>• 30 Seconds (30 秒)</li> </ul>	指定硬盘驱动器的预延迟时间。
Primary IDE Master (主 IDE 主设备)	无选项	报告所连接 IDE 设备的类型。选择此项时, 将显示 <b>Primary IDE Master</b> (主 IDE 主设备) 子菜单。
Primary IDE Slave (主 IDE 从设备)	无选项	报告所连接 IDE 设备的类型。选择此项时, 将显示 <b>Primary IDE Slave</b> (主 IDE 从设备) 子菜单。
Secondary IDE Master (次 IDE 主设备)	无选项	报告所连接 IDE 设备的类型。选择此项时, 将显示 <b>Secondary IDE Master</b> (次 IDE 主设备) 子菜单。
Secondary IDE Slave (次 IDE 从设备)	无选项	报告所连接 IDE 设备的类型。选择此项时, 将显示 <b>Secondary IDE Slave</b> (次 IDE 从设备) 子菜单。

## Primary/Secondary IDE Master/Slave (主/次 IDE 主/从设备) 子菜单

Maintenance	Main	Advanced	Security	Power	Boot	Exit
		Boot Configuration				
		Peripheral Configuration				
		<b>IDE Configuration</b>				
		Diskette Configuration				
		Event Log Configuration				
		Video Configuration				
					→	<b>Primary IDE Master</b>
						<b>Primary IDE Slave</b>
						<b>Secondary IDE Master</b>
						<b>Secondary IDE Slave</b>

有四个 IDE 子菜单：主 IDE 主设备、主 IDE 从设备、次 IDE 主设备和次 IDE 从设备。

表 16 显示这些 IDE 子菜单的格式。为简便起见，这里只列出一个示例。

表 16. Primary/Secondary IDE Master/Slave (主/次 IDE 主/从设备) 子菜单

功能	选项	说明
Drive Installed (已安装的驱动器)	无	显示已安装驱动器的类型。
Type (类型)	<ul style="list-style-type: none"> <li>• None (无)</li> <li>• User (用户)</li> <li>• <b>Auto (default)</b> (自动, 默认)</li> <li>• CD-ROM</li> <li>• ATAPI Removable (可拆卸 ATAPI)</li> <li>• Other ATAPI (其它 ATAPI)</li> <li>• IDE Removable (可拆卸 IDE)</li> </ul>	指定 IDE 设备的 IDE 配置模式。 User 允许作出更改。 Auto 填入 ATA/ATAPI 设备具有的功能。
Maximum Capacity (最大容量)	无选项	显示驱动器的容量。
LBA Mode Control (LBA 模式控制)	<ul style="list-style-type: none"> <li>• Disabled (禁用)</li> <li>• <b>Enabled (default)</b> (启用, 默认)</li> </ul>	启用或禁用 LBA 模式控制。
Multi-sector Transfers (多扇区传输)	<ul style="list-style-type: none"> <li>• Disabled (禁用)</li> <li>• 2 Sectors (2 个扇区)</li> <li>• 4 Sectors (4 个扇区)</li> <li>• 8 Sectors (8 个扇区)</li> <li>• <b>16 Sectors (default)</b> (16 个扇区, 默认)</li> </ul>	指定从硬盘驱动器传送到内存每个块中扇区的数目。 检查硬盘驱动器规格, 以进行最佳设置。
PIO Mode (PIO 模式)	无选项	指定 PIO 模式 (只有在安装 IDE 设备的情况下才显示这些配置选项)。 <ul style="list-style-type: none"> <li>• 0</li> <li>• 1</li> <li>• 2</li> <li>• 3</li> <li>• 4</li> </ul>

待续

表 16. Primary/Secondary IDE Master/Slave (主/次 IDE 主/从设备) 子菜单 (续)

功能	选项	说明
Ultra DMA (超级 DMA)	无选项	指定驱动器的 Ultra DMA 模式。 <ul style="list-style-type: none"> <li>• Mode 0 (模式 0)</li> <li>• Mode 1 (模式 1)</li> <li>• Mode 2 (模式 2)</li> <li>• Mode 3 (模式 3)</li> <li>• Mode 4 (模式 4)</li> <li>• Mode 5 (模式 5)</li> </ul>
Cable Detected (检测到的电缆)	无选项	显示连接到 IDE 接口的电缆类型: 40 芯或 80 芯 (适用于 Ultra ATA-100 设备)。

## Diskette Configuration (软盘配置) 子菜单

Maintenance	Main	<b>Advanced</b>	Security	Power	Boot	Exit
		PCI Configuration				
		Boot Configuration				
		Peripheral Configuration				
		IDE Configuration				
		<b>Diskette Configuration</b>				
		Event Log Configuration				
		Video Configuration				

表 17 显示的子菜单用于配置软盘驱动器。

表 17. Diskette Configuration (软盘配置) 子菜单

功能	选项	说明
Diskette Controller (软盘控制器)	<ul style="list-style-type: none"> <li>• Disabled (禁用)</li> <li>• <b>Enabled (default)</b> (启用, 默认)</li> </ul>	启用或禁用集成软盘控制器。
Floppy A (软驱 A)	<ul style="list-style-type: none"> <li>• Not Installed (未安装)</li> <li>• 360 kB      5¼ 英寸</li> <li>• 1.2 MB      5¼ 英寸</li> <li>• 720 kB      3½ 英寸</li> <li>• <b>1.44/1.25MB    3½ inches</b> <b>(default)</b> (3½ 英寸, 默认)</li> <li>• 2.88 MB      3½ 英寸</li> </ul>	指定软盘驱动器 A 的容量与软盘尺寸。
Diskette Write Protect (软盘写保护)	<ul style="list-style-type: none"> <li>• <b>Disabled (default)</b> (禁用, 默认)</li> <li>• Enabled (启用)</li> </ul>	启用或禁用软盘驱动器写保护。

## Event Log Configuration（事件日志配置）子菜单

Maintenance	Main	<b>Advanced</b>	Security	Power	Boot	Exit
		PCI Configuration				
		Boot Configuration				
		Peripheral Configuration				
		IDE Configuration				
		Diskette Configuration				
		<b>Event Log Configuration</b>				
		Video Configuration				

表 18 显示的子菜单用于配置事件记录功能。

表 18. Event Log Configuration（事件日志配置）子菜单

功能	选项	说明
Event Log（事件日志）	无选项	指示事件日志中是否有可用空间。
Event Log Validity（事件日志有效性）	无选项	指示事件日志的内容是否有效。
View Event Log（查看事件日志）	[Enter]	显示事件日志。
Clear All Event Logs（清除所有事件日志）	<ul style="list-style-type: none"> <li>• <b>No (default)</b>（否，默认）</li> <li>• Yes（是）</li> </ul>	重新启动后清除事件日志。
Event Logging（事件日志记录）	<ul style="list-style-type: none"> <li>• Disabled（禁用）</li> <li>• <b>Enabled (default)</b>（启用，默认）</li> </ul>	启用事件日志记录。
ECC Event Logging（ECC 事件记录）	<ul style="list-style-type: none"> <li>• Disabled（禁用）</li> <li>• <b>Enabled (default)</b>（启用，默认）</li> </ul>	启用 ECC 事件记录。
Mark Events as Read（标记事件为已读）	[Enter]	标记所有的事件为已读。

## Video Configuration（视频配置）子菜单

Maintenance	Main	<b>Advanced</b>	Security	Power	Boot	Exit
		PCI Configuration				
		Boot Configuration				
		Peripheral Configuration				
		IDE Configuration				
		Diskette Configuration				
		Event Log Configuration				
		<b>Video Configuration</b>				

表 19 显示的子菜单用于配置视频功能。

表 19. Video Configuration（视频配置）子菜单

功能	选项	说明
AGP Aperture Size（AGP 孔径大小）	<ul style="list-style-type: none"> <li>• <b>64MB</b>（默认）</li> <li>• 128 MB</li> <li>• 256 MB</li> </ul>	指定 AGP 视频控制器的孔径大小。
Primary Video Adapter（主视频适配器）	<ul style="list-style-type: none"> <li>• <b>AGP (default)</b>（AGP，默认）</li> <li>• PCI</li> </ul>	选择启动期间所用的主视频适配器。

## Security（安全）菜单

Maintenance	Main	Advanced	<b>Security</b>	Power	Boot	Exit
-------------	------	----------	-----------------	-------	------	------

表 20 显示的菜单用于设置口令和安全功能。

表 20. Security（安全）菜单

如果以前没有输入口令：		
功能	选项	说明
Supervisor Password Is (管理员口令是)	无选项	报告是否设置了管理员口令。
User Password Is (用户口令是)	无选项	报告是否设置了用户口令。
Set Supervisor Password (设置管理员口令)	口令最多为 7 个字母数字字符。	指定管理员口令。
Set User Password (设置用户口令)	口令最多为 7 个字母数字字符。	指定用户口令。
Clear User Password (清除用户口令, 注释 1)	<ul style="list-style-type: none"> <li>• <b>Yes (default)</b> (是, 默认)</li> <li>• No (否)</li> </ul>	清除用户口令。
User Access Level (用户访问级别, 注释 2)	<ul style="list-style-type: none"> <li>• Limited (受限制)</li> <li>• No access (无访问权)</li> <li>• View Only (只能查看)</li> <li>• <b>Full (default)</b> (完全, 默认)</li> </ul>	设置 BIOS 设置实用程序的用户级访问权限。
Unattended Start (无人照管启动) (注释 1)	<ul style="list-style-type: none"> <li>• Enabled (启用)</li> <li>• <b>Disabled (default)</b> (禁用, 默认)</li> </ul>	<b>Enabled</b> 允许系统在不输入口令的情况下即可完成启动。输入口令前, 键盘保持锁定状态。从软盘启动时将要求输入口令。

注释:

1. 仅当设置了用户口令时, 才显示此功能。
2. 仅当设置了管理员口令时, 才出现此功能。

## Power（电源）菜单

Maintenance	Main	Advanced	Security	<b>Power</b>	Boot	Exit
				APM		
				ACPI		

表 21 显示的菜单用于设置电源管理功能。

表 21. Power（电源）菜单

功能	选项	说明
APM	无选项	选择此项时，将显示 APM 子菜单。
ACPI	无选项	选择此项时，将显示 ACPI 子菜单。
After Power Failure (断电故障后)	<ul style="list-style-type: none"> <li>Stay Off（保持关机）</li> <li><b>Last State (default)</b> (最后状态, 默认)</li> <li>Power On（开机）</li> </ul>	<p>指定断电后恢复供电时的工作模式。</p> <p>Stay off 保持计算机电源处于关闭状态，直到按下电源按钮为止。</p> <p>Last State 恢复断电之前的电源状态。</p> <p>Power on 恢复计算机电源。</p>
Wake on LAN† (局域网唤醒)	<ul style="list-style-type: none"> <li><b>Stay Off</b> (保持关机, 默认)</li> <li>Power On（开机）</li> </ul>	指定系统响应 LAN 唤醒事件的方式。
Wake on PME (PME 唤醒)	<ul style="list-style-type: none"> <li><b>Stay Off</b> (保持关机, 默认)</li> <li>Power On（开机）</li> </ul>	指定系统响应 PCI-PME 唤醒事件的方式。
Wake on Modem Ring (调制解调器振铃 唤醒)	<ul style="list-style-type: none"> <li><b>Stay Off</b> (保持关机, 默认)</li> <li>Power On（开机）</li> </ul>	指定系统响应已安装调制解调器的振铃唤醒事件的方式。

### 📖 注释

当具备 ACPI 功能的操作系统配置为支持 ACPI 时，只有“ACPI Suspend State”（ACPI 暂停状态）选项会影响电源管理。如果将系统配置为支持 APM，将不支持 ACPI 暂停状态。

## APM（高级电源管理）子菜单

要进入此菜单，请从菜单栏上选择 **Power**，然后选择 **APM**。

Maintenance	Main	Advanced	Security	<b>Power</b>	Boot	Exit
				<b>APM</b>		
				ACPI		

表 22 显示的菜单显示 APM 功能的设置选项。

表 22. **APM**（高级电源管理）子菜单

功能	选项	说明
Power Management (电源管理)	<ul style="list-style-type: none"> <li>Disabled (禁用)</li> <li><b>Enabled (default)</b> (启用, 默认)</li> </ul>	启用或禁用 <b>APM</b> (高级电源管理) 功能。
Inactivity Timer (不活动计时器)	<ul style="list-style-type: none"> <li>关闭</li> <li>1 Minute (1 分钟)</li> <li>5 Minutes (5 分钟)</li> <li>10 Minutes (10 分钟)</li> <li><b>20 Minutes (default)</b> (20 分钟, 默认)</li> <li>30 Minutes (30 分钟)</li> <li>60 Minutes (60 分钟)</li> <li>120 Minutes (120 分钟)</li> </ul>	指定计算机进入 <b>APM</b> 备用模式前的时间。
Hard Drive (硬盘驱动器)	<ul style="list-style-type: none"> <li>Disabled (禁用)</li> <li><b>Enabled (default)</b> (启用, 默认)</li> </ul>	在 <b>APM</b> 备用模式下启用硬盘电源管理。

## ACPI（高级配置与电源接口）子菜单

Maintenance	Main	Advanced	Security	<b>Power</b>	Boot	Exit
				APM		
				<b>ACPI</b>		

表 23 显示的子菜单显示 ACPI 功能的设置选项。

表 23. **ACPI**（高级配置与电源接口）子菜单

功能	选项	说明
ACPI Suspend State (ACPI 暂停状态)	<ul style="list-style-type: none"> <li><b>S1 State</b> (S1 状态, 默认)</li> <li>S3 State (S3 状态)</li> </ul>	指定 <b>ACPI</b> 睡眠状态。
Wake on LAN from S5 (LAN 网上唤醒 S5)	<ul style="list-style-type: none"> <li><b>Stay Off</b> (保持关机, 默认)</li> <li>Power On (开机)</li> </ul>	仅用于 <b>ACPI</b> 软关机模式, 确定系统处于 <b>ACPI</b> 软关机模式时响应 LAN 网上唤醒事件的方式。

## Boot（启动）菜单

Maintenance	Main	Advanced	Security	Power	<b>Boot</b>	Exit
-------------	------	----------	----------	-------	-------------	------

表 24 显示的菜单用于设置启动功能和启动顺序。

表 24. **Boot**（启动）菜单

功能	选项	说明
Quiet Boot （安静启动）	<ul style="list-style-type: none"> <li>• Disabled（禁用）</li> <li>• <b>Enabled (default)</b> （启用，默认）</li> </ul>	<p>Disabled 显示正常 POST（开机自检）信息。</p> <p>Enabled 显示 OEM 图形，而不显示 POST 信息。</p>
Intel® Rapid BIOS Boot（Intel 快速 BIOS 启动）	<ul style="list-style-type: none"> <li>• Disabled（禁用）</li> <li>• <b>Enabled (default)</b> （启用，默认）</li> </ul>	允许服务器不执行某些开机自检 (POST) 程序而快速启动。
Scan User Flash Area（扫描用户 快闪区）	<ul style="list-style-type: none"> <li>• <b>Disabled (default)</b> （禁用，默认）</li> <li>• Enabled（启用）</li> </ul>	允许 BIOS 扫描快闪内存，以便寻找启动时执行的用户二进制文件。
USB Boot （USB 启动）	<ul style="list-style-type: none"> <li>• Disabled（禁用）</li> <li>• <b>Enabled (default)</b> （启用，默认）</li> </ul>	禁用或启用转到 USB 启动设备启动。
PXE 远程启动	<ul style="list-style-type: none"> <li>• <b>Disabled (default)</b> （禁用，默认）</li> <li>• Enabled（启用）</li> </ul>	禁用或启用 PXE 远程启动。
Boot Device Priority （启动设备优先级）	无选项	从各种可启动设备中选择启动的优先顺序。
Hard Disk Drives （硬盘驱动器）	无选项	从可用的硬盘驱动器设备中选择启动的优先顺序。
Removable Devices （可拆卸设备）	无选项	从可用的可拆卸设备中选择启动的优先顺序。

## Boot Device Priority（启动设备优先级）

Maintenance	Main	Advanced	Security	Power	<b>Boot</b>	Exit
						<b>Boot Device Priority</b>

表 25 显示的菜单显示启动设备优先级的设置选项。

表 25. Boot Device Priority (启动设备优先级)

功能	选项	说明
1 <sup>st</sup> Boot Device (第一启动设备)	<ul style="list-style-type: none"> <li>• Removable Device (可拆卸设备)</li> </ul>	指定可用设备的启动顺序。用 <↑> 或 <↓> 键选择启动设备。按 <Enter> 键将所选启动设备设为期望的顺序。
2 <sup>nd</sup> Boot Device (第二启动设备)	<ul style="list-style-type: none"> <li>• Hard Drive (硬盘驱动器)</li> </ul>	
3 <sup>rd</sup> Boot Device (第三启动设备)	<ul style="list-style-type: none"> <li>• ATAPI CD-ROM (ATAPI CD-ROM 驱动器)</li> </ul>	
4 <sup>th</sup> Boot Device (第四启动设备)	<ul style="list-style-type: none"> <li>• Intel® Boot A (Intel 启动盘 A)</li> <li>• Disabled (禁用)</li> </ul>	

## Exit（退出）菜单

Maintenance	Main	Advanced	Security	Power	Boot	<b>Exit</b>
-------------	------	----------	----------	-------	------	-------------

表 26 显示的菜单用于退出 BIOS 设置程序，保存更改、加载并保存默认值。

表 26. Exit（退出）菜单

功能	说明
<b>Exit Saving Changes</b> (退出并保存更改)	退出并保存在 BIOS 设置程序中所做的更改。
<b>Exit Discarding Changes</b> (退出并放弃更改)	退出但不保存任何在 BIOS 设置程序中所做的更改。
<b>Load Setup Defaults</b> (加载设置程序默认值)	载入所有设置程序选项的出厂默认值。
<b>Load Custom Defaults</b> (加载自定义默认值)	载入设置程序选项的自定义默认值。
<b>Save Custom Defaults</b> (保存自定义默认值)	将当前设置值保存为自定义默认值。正常情况下，BIOS 从快闪内存中读取设置值。如果快闪内存损坏，则 BIOS 读取自定义默认值。如果没有设置自定义默认值，BIOS 将读取出厂默认值。
<b>Discard Changes</b> (放弃更改)	放弃对设置值的更改但不退出设置程序。将使用计算机开机时各选项的设置值。



## 5 技术参考

---

### 桌面主板连接器

桌面母板的连接器可以分为三组：

- 背面板连接器
- 中间板连接器
  - 音频连接器
  - 电源和硬件连接器
  - 附加卡和外围设备接口连接器
- 前面板连接器

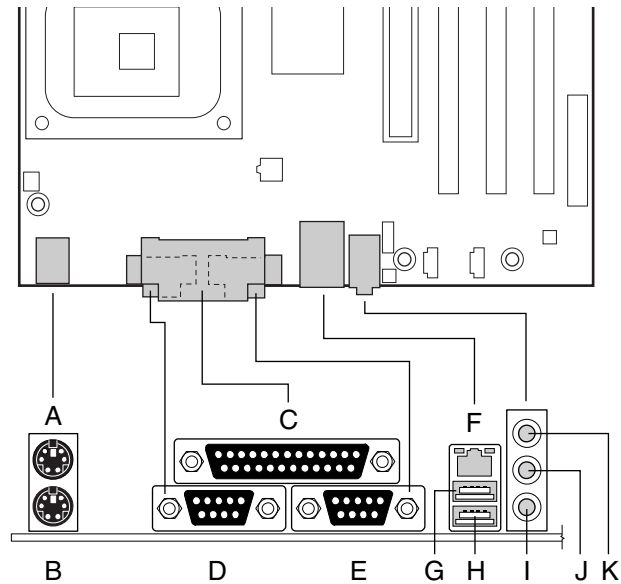


#### 注意

许多中间板和前面板连接器为计算机机箱内的设备（如风扇和内部的外围设备）提供工作电压，例如直流 +5 V 和直流 +12 V 电压。这些连接器不具备过载保护。请不要使用这些连接器为计算机机箱外的设备提供电源。由外部设备产生的负载故障可能会损坏计算机、互连电缆和外部设备自身。

## 背面板连接器

图 16 显示桌面主板上的背面板连接器。



OM13629

项目	说明	颜色
A	PS/2 鼠标端口	绿色
B	PS/2 键盘端口	紫色
C	并行端口	勃艮第红
D	串行端口	深青色
E	串行端口	深青色
F	RJ-45 (可选)	黑色
G	USB 2.0 端口	黑色
H	USB 2.0 端口	黑色
I	麦克风输入	粉红色
J	音频线路输出	浅绿色
K	音频线路输入	浅蓝色

图 16. 背面板连接器

### 👉 注释

位于背面板上的音频线路输出连接器，仅设计用于连接耳机或扩音扬声器。如果将无源（无扩音）扬声器连接到此输出口，可能引起音质不佳。

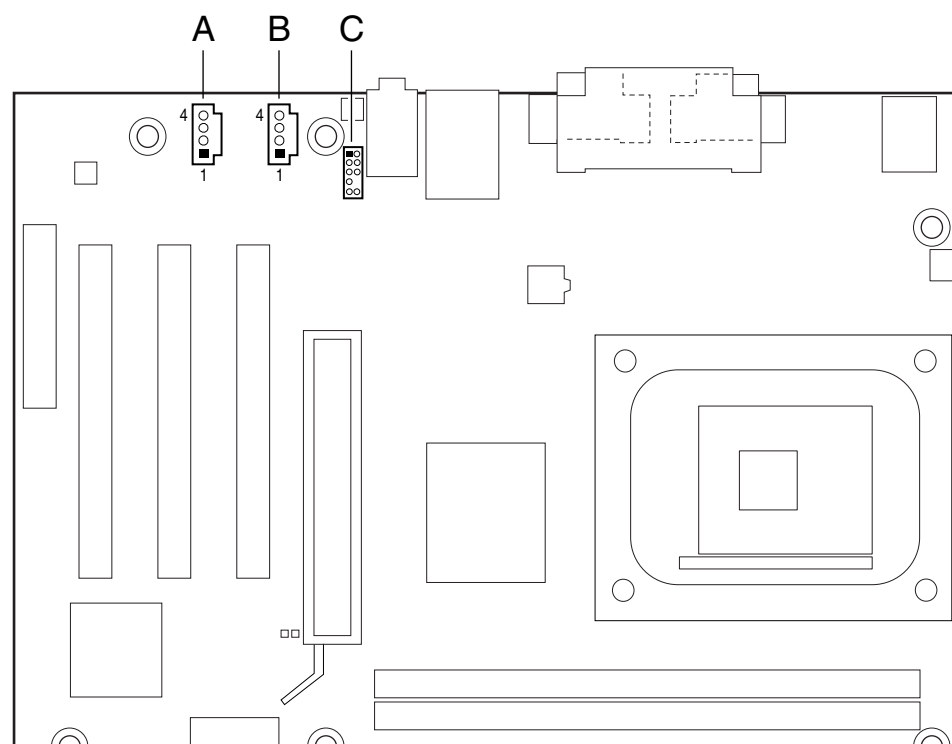
## 中间板连接器

中间板连接器分为以下各组：

- 音频连接器
- 电源和硬件连接器
- 附加卡和外围设备接口连接器

### 音频连接器

图 17 显示音频连接器在桌面主板上的位置。



OM13630

项目	说明	颜色
A	辅助线路输入 (ATAPI)	白色
B	CD-ROM 驱动器 (ATAPI)	黑色
C	前面板音频	黑色

图 17. 音频连接器

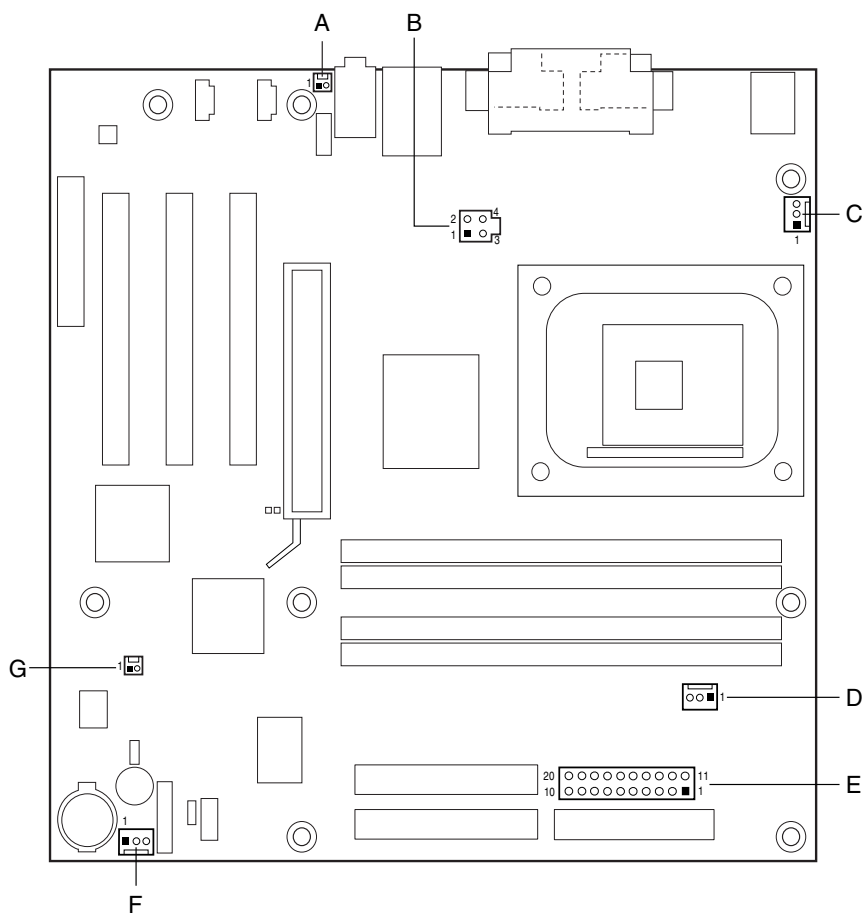
## 电源和硬件连接器

### ⚠ 注意

若未使用 ATX12V 电源系统，或未为 D850EMD2 或 D850EMV2 桌面主板连接附加电源系统引线，则可能对桌面主板造成损害。

根据桌面主板的设计规格，D850EMD2 和 D850EMV2 桌面主板要求使用符合 ATX12V 标准的电源系统才能正常工作。两种型号的母板上都各有两个符合 ATX12V 标准的电源系统接口，用于为 Intel 845E 芯片组和 Intel Pentium 4 处理器提供附加电源。

图 18 显示 D850EMD2 桌面母板的电源和硬件连接器。

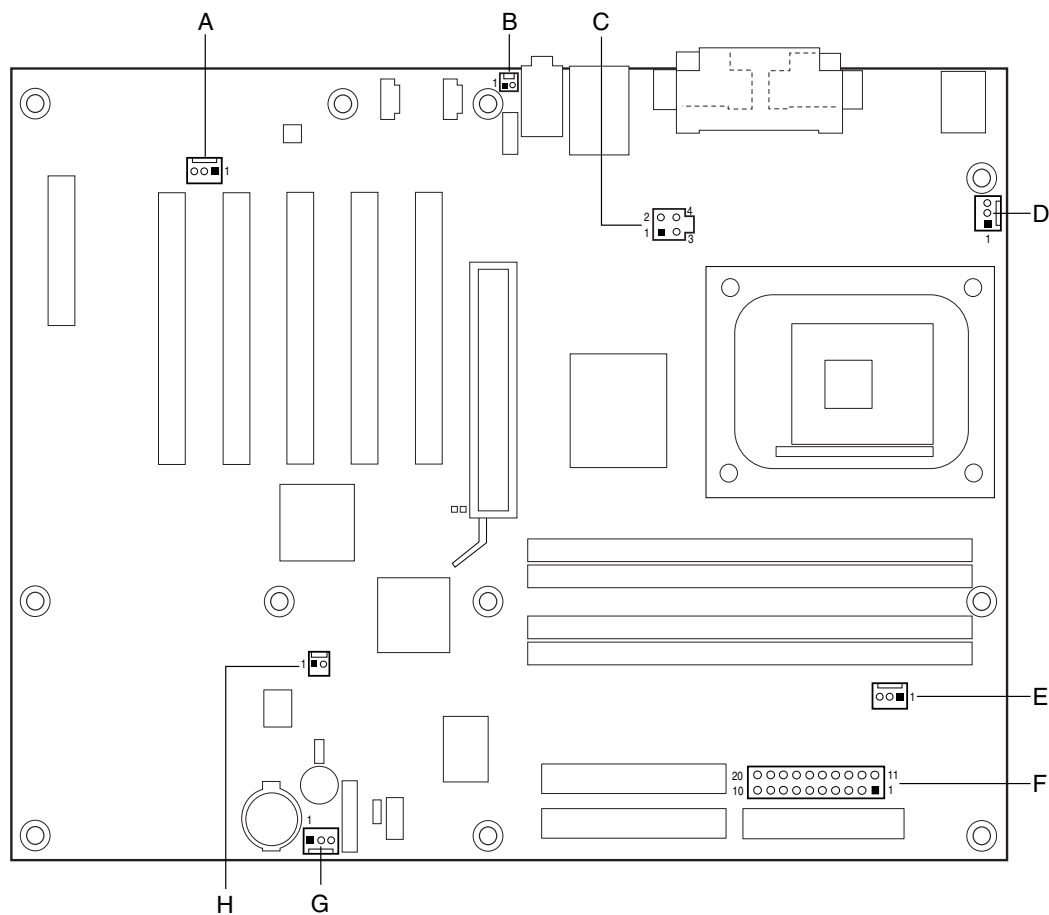


OM13631

项目	说明	项目	说明
A	机箱开启	E	主电源
B	ATX12V 电源连接器	F	机箱风扇（风扇 2）（转速计输入）
C	处理器风扇（CPU 风扇） （转速计输入）	G	SCSI 硬盘活动 LED 指示灯
D	RIMM 风扇（风扇 1）		

图 18. 桌面主板 D850EMD2 电源和硬件控制连接器

图 19 显示 D850EMV2 桌面母板的电源和硬件连接器。



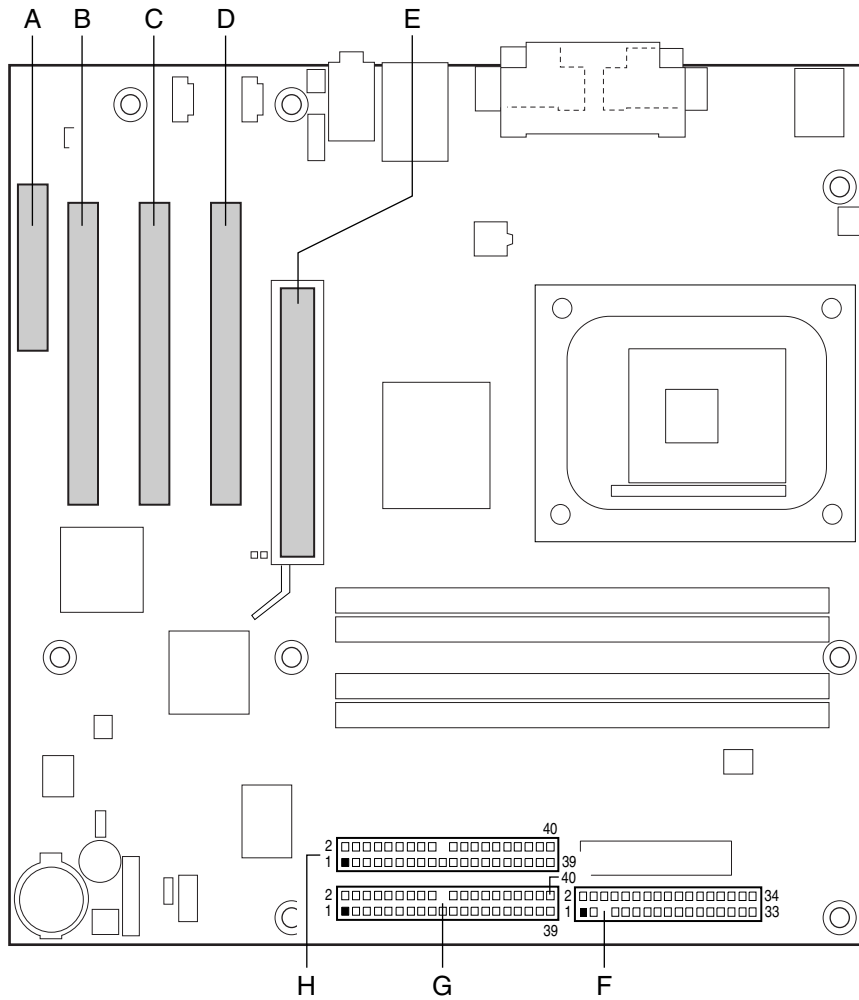
OM13632

项目	说明	项目	说明
A	机箱风扇（风扇 3）	E	RIMM 风扇（风扇 1） （转速计输入）
B	机箱开启	F	主电源
C	ATX12V 电源	G	机箱风扇（风扇 2）
D	处理器风扇（CPU 风扇） （转速计输入）	H	SCSI 硬盘活动 LED 指示灯

图 19. 桌面母板 D850EMV2 电源和硬件控制连接器

### 附加卡和外围设备接口连接器

图 20 显示 D850EMD2 桌面母板上附加卡和外围设备接口连接器。

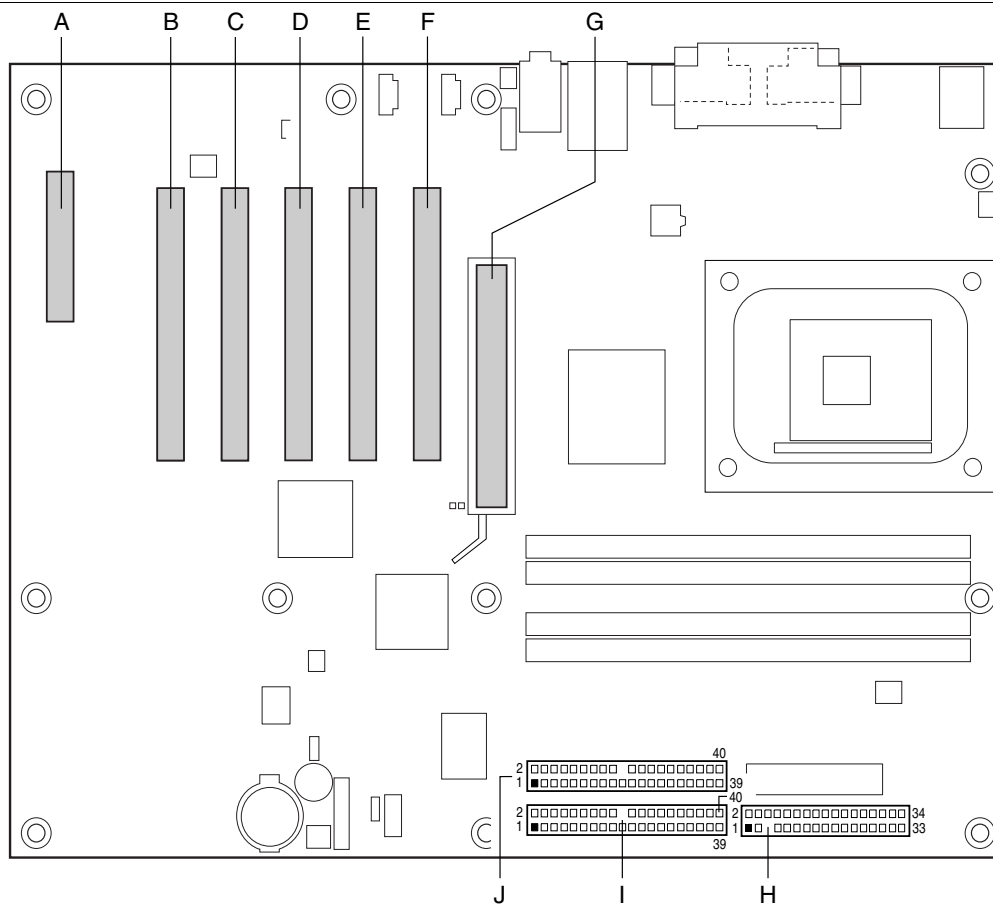


OM13633

项目	说明	项目	说明
A	CNR (可选)	E	AGP
B	PCI 总线连接器 3	F	软盘驱动器
C	PCI 总线连接器 2	G	主 IDE
D	PCI 总线连接器 1	H	次 IDE

图 20. 桌面主板 D850EMD2 附加卡和外围设备接口连接器

图 21 显示 D850EMV2 桌面母板上附加卡和外围设备接口连接器。



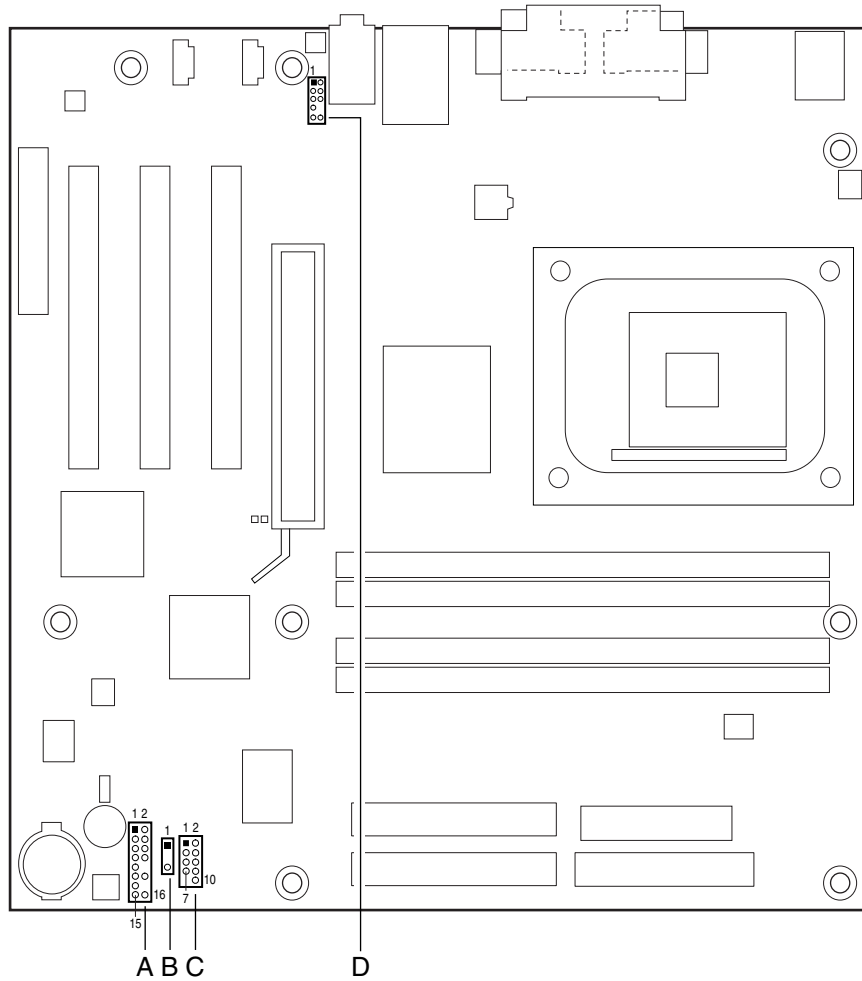
OM13634

项目	说明	项目	说明
A	CNR (可选)	F	PCI 总线连接器 1
B	PCI 总线连接器 5	G	AGP
C	PCI 总线连接器 4	H	软盘驱动器
D	PCI 总线连接器 3	I	主 IDE
E	PCI 总线连接器 2	J	次 IDE

图 21. 桌面主板 D850EMV2 附加卡和外围设备接口连接器

## 前面板连接器

图 22 显示桌面主板的前面板连接器位置。



OM13635

项目	说明
A	前面板音频
B	前面板 USB 2.0
C	备用电源 / 睡眠 LED 指示灯

图 22. 前面板连接器

## 桌面主板资源

### 内存映射

表 27. 系统内存映射

地址范围（十进制）	地址范围（十六进制）	大小	说明
1024 K - 2097152 K	100000 - 7FFFFFFF	2047 MB	Extended Memory（扩展内存）
960 K - 1024 K	F0000 - FFFFF	64 KB	运行时 BIOS
896 K - 960 K	E0000 - EFFFF	64 KB	保留
800 K - 896 K	C8000 - DFFFF	96 KB	可用的 DOS 高端内存 （对 PCI 总线开放）
640 K - 800 K	A0000 - C7FFF	160 KB	视频内存和 BIOS
639 K - 640 K	9FC00 - 9FFFF	1 KB	扩展 BIOS 数据 （可通过内存管理器软件移动）
512 K - 639 K	80000 - 9FBFF	127 KB	扩展常规内存
0 K - 512 K	00000 - 7FFFF	512 KB	常规内存

### DMA 通道

表 28. DMA 通道

DMA 通道号	数据宽度	系统资源
0	8 或 16 位	内存刷新
1	8 或 16 位	并行端口
2	8 或 16 位	软盘驱动器
3	8 或 16 位	并行端口（用于 ECP 或 EPP）
4	8 或 16 位	DMA 控制器
5	16 位	开放
6	16 位	开放
7	16 位	开放

## I/O 映射

表 29. I/O 映射

地址 (十六进制)	大小	说明
0000 - 000F	16 字节	DMA 控制器
0020 - 0021	2 字节	可编程中断控制 (PIC)
0040 - 0043	4 字节	系统计时器
0060	1 字节	键盘控制器字节—复位 IRQ
0061	1 字节	系统扬声器
0064	1 字节	键盘控制器 CMD/STAT 字节
0070 - 0071	2 字节	系统 CMOS / 实时时钟
0072 - 0073	2 字节	系统 CMOS
0080 - 008F	16 字节	DMA 控制器
0092	1 字节	快速 A20 和 PIC
00A0 - 00A1	2 字节	PIC
00B2 - 00B3	2 字节	APM 控制
00C0 - 00DF	32 字节	DMA
00F0	1 字节	数字数据处理
0170 - 0177	8 字节	次 IDE 通道
01F0 - 01F7	8 字节	主 IDE 通道
0228 - 022F*	8 字节	LPT3
0278 - 027F*	8 字节	LPT2
02E8 - 02EF*	8 字节	COM4 / 视频 (8514A)
02F8 - 02FF*	8 字节	COM2
0376	1 字节	次 IDE 通道命令端口
0377, 位 6:0	7 位	次 IDE 通道状态端口
0378 - 037F	8 字节	LPT1
03B0 - 03BB	12 字节	视频 (VGA)
03C0 - 03DF	32 字节	视频 (VGA)
03E8 - 03EF	8 字节	COM3
03F0 - 03F5	6 字节	软盘通道 1
03F6	1 字节	主 IDE 通道命令端口
03F8 - 03FF	8 字节	COM1
04D0 - 04D1	2 字节	边缘 / 电平触发 PIC
LPTn + 400	8 字节	ECP 端口, LPTn 基址 + 400h
0CF8 - 0CFB**	4 字节	PCI 配置地址寄存器
0CF9***	1 字节	Turbo 与复位控制寄存器
0CFC - 0CFF	4 字节	PCI 配置数据寄存器
FFA0 - FFA7	8 字节	主总线主 IDE 寄存器
FFA8 - FFAF	8 字节	次总线主 IDE 寄存器

待续

表 29. I/O 映射 (续)

地址 (十六进制)	说明
以可整除 128 字节的值开始, 连续 96 字节的地址范围	ICH2 (ACPI + TCO)
以可整除 64 字节的值开始, 连续 64 字节的地址范围	D850EMD2 和 D850EMV2 主板资源
以可整除 32 字节的值开始, 连续 32 字节的地址范围	ICH2 (USB 控制器 #1)
以可整除 16 字节的值开始, 连续 16 字节的地址范围	ICH2 (SMBus)
以可整除 4096 字节的值开始, 连续 4096 字节的地址范围	Intel 82801BA PCI 桥接器
以可整除 256 字节的值开始, 连续 256 字节的地址范围	ICH2 混音器
以可整除 64 字节的值开始, 连续 64 字节的地址范围	ICH2 音频总线混音器
以可整除 32 字节的值开始, 连续 32 字节的地址范围	ICH2 (USB 控制器 #2)
以可整除 64 字节的值开始, 连续 64 字节的地址范围	ICH2/Intel 82562ET (可选)
以可整除 128 字节的值开始, 连续 96 字节的地址范围	LPC47M142

\* 默认设置, 但可改为另一个地址范围。

\*\* 仅限双字访问。

\*\*\* 仅限字节访问。

## 中断

表 30. 中断

IRQ (中断请求)	系统资源
NMI	I/O 通道检查
0	保留, 间隔计时器
1	保留, 键盘缓冲区满
2	保留, 用于 slave (从) PIC 发出的级联中断
3	COM2*
4	COM1*
5	LPT2 (即插即用选项) / **
6	软盘驱动器控制器
7	LPT1*
8	实时时钟
9	**
10	**
11	**
12	板上鼠标端口 (如果未占用, 则用户可用)
13	保留, 数学协处理器
14	主 IDE (如果未占用, 则用户可用)
15	次 IDE (如果未占用, 则用户可用)

\* 默认设置, 但可更改为另一 IRQ。

\*\* 动态分配给所有 PCI/AGP 设备和插槽。

# A 错误消息和指示信号

---

桌面主板 D850EMD2 和 D850EMV2 通过两种途径发出 POST 错误信号：

- 发出笛音码声音信号
- 在显示器上显示错误消息

## BIOS 笛音码

BIOS 笛音码列于表 31 中。在开机自检 (POST) 期间，如果视频配置发生错误（视频卡出现故障或未安装视频卡），或外部 ROM 模块没有正确地校验归零，则 BIOS 也会发出一个笛音信号（一个长音后跟两个短音）。

表 31. 笛音码

笛音次数	说明
1	刷新故障
2	不能复位奇偶校验
3	第一个 64 K 内存故障
4	计时器不工作
5	处理器故障（保留，未使用）
6	8042 GateA20 不能切换（内存故障或未安装内存）
7	异常中断错误
8	显示内存读写错误
9	（保留，未使用）
10	CMOS 关机寄存器测试错误
11	无效的 BIOS（例如找不到 POST 模块）

## BIOS 错误消息

如果开机自检 (POST) 期间发生可恢复的错误，BIOS 将显示描述该问题的错误消息。

表 32. BIOS 错误消息

错误消息	说明
GA20 Error (GA20 错误)	内存测试期间切换到保护模式时，GateA20 发生错误。
Pri Master HDD Error Pri Slave HDD Error Sec Master HDD Error Sec Slave HDD Error (主 IDE 主硬盘驱动器错误 主 IDE 从硬盘驱动器错误 次 IDE 主硬盘驱动器错误 次 IDE 从硬盘驱动器错误)	无法读取相应驱动器的扇区。
Pri Master Drive – ATAPI Incompatible Pri Slave Drive – ATAPI Incompatible Sec Master Drive – ATAPI Incompatible Sec Slave Drive – ATAPI Incompatible (主 IDE 主驱动器 - ATAPI 不兼容 主 IDE 从驱动器 – ATAPI 不兼容 次 IDE 主驱动器 – ATAPI 不兼容 次 IDE 从驱动器 – ATAPI 不兼容)	相应的驱动器不是 ATAPI 设备。运行设置程序以确保正确选择了设备类型。
A: Drive Error (驱动器错误) B: Drive Error (驱动器错误)	软盘驱动器无响应。
CMOS Battery Low (CMOS 电池电量不足)	电池可能即将耗尽。立即更换电池。
CMOS Display Type Wrong (CMOS 显示类型错误)	显示类型与在 CMOS 中存储的类型不一致。检查设置程序以确保类型正确。
CMOS Checksum Bad (CMOS 校验和错误)	CMOS 校验和不正确。CMOS 内存可能已损坏。运行设置程序以复位设置值。
CMOS Settings Wrong (CMOS 设置错误)	CMOS 值与上次启动时的值不同。这些设置值已损坏或电池出现故障。
CMOS Date/Time Not Set (未设置 CMOS 日期 / 时间)	存储在 CMOS 中的时间和 / 或日期无效。运行设置程序以设置正确的值。
DMA Error (DMA 错误)	在 DMA 控制器读 / 写测试期间发生错误。
FDC Failure (软盘控制器故障)	尝试访问软盘驱动器控制器时发生错误。
HDC Failure (硬盘控制器故障)	尝试访问硬盘控制器时发生错误。
Checking NVRAM..... (正在检查 NVRAM.....)	正在检查 NVRAM 以查看其是否有效。
Update OK! (更新成功!)	NVRAM 无效并已成功更新。
Updated Failed (更新失败)	NVRAM 无效但无法更新。
Keyboard Is Locked (键盘锁定)	发生系统键盘锁定。系统必须解锁以继续启动。
Keyboard Error (键盘错误)	键盘连接错误。确保键盘已正确连接。
KB/Interface Error (键盘 / 接口错误)	键盘接口测试失败。

待续

表 32. BIOS 错误消息 (续)

错误消息	说明
Memory Size Decreased (内存容量减少)	上次启动后内存容量减少。如果未曾拆卸内存,可能内存已损坏。
Memory Size Increased (内存容量增加)	上次启动后内存容量增加。如果未曾添加内存,可能系统出现问题。
Memory Size Changed (内存容量发生变化)	上次启动后内存容量发生变化。如果未曾添加或拆卸内存,可能内存已损坏。
No Boot Device Available (没有可用的启动设备)	系统找不到可以启动的设备。
Off Board Parity Error (板外奇偶校验错误)	板外卡上发生奇偶校验错误。此错误后面跟随一个地址。
On Board Parity Error (板上奇偶校验错误)	板上内存发生奇偶校验错误。此错误后面跟随一个地址。
Parity Error (奇偶校验错误)	板上内存存在未知地址处发生奇偶校验错误。
NVRAM / CMOS / PASSWORD cleared by Jumper (NVRAM / CMOS / 口令被跳线清除)	NVRAM、CMOS 和口令已被清除。应断开系统电源并取下跳线。
<CTRL_N> Pressed (按下了 <CTRL_N> 键)	忽略 CMOS 并且清除 NVRAM。用户必须进入设置程序。



## B 符合标准与规范

本附录包括：

- 桌面母板 D850EMD2 和 D850EMV2 的安全标准、电磁兼容性 (EMC) 规范以及产品认证标志
- 为执行桌面母板安装的组装人员提供的指导和注意事项说明

### 安全规范

本桌面母板若以正确方式安装于兼容的主机系统中，将符合表 33 所列的所有安全规范。

表 33. 安全规范

规范	标题
CSA C22.2 No. 60950/ UL 60950, 第 3 版, 2000 年	信息技术设备（包括电气商用设备）双边国家安全标准。 （美国和加拿大）
EN 60950, 第 2 版, 1992 年 （及修正条款 1、2、3 和 4）	信息技术设备（包括电气商用设备）安全标准。（欧盟）
IEC 60950, 第 2 版, 1991 年 （包括修订条款 1、2、3 和 4）	信息技术设备（包括电气商用设备）安全标准。（国际）
EMKO-TSE (74-SEC) 207/94	EN 60950 北欧修订版概要。（挪威、瑞典、丹麦和芬兰）

### 电磁兼容性 (EMC) 规范

本桌面母板若以正确方式安装于兼容的主机系统中，将符合表 34 所列的所有电磁兼容性 (EMC) 规范。

表 34. 电磁兼容性 (EMC) 规范

规范	标题
FCC B 类	联邦规章法案第 47 条, 第 2 和第 15 部分的 B 子部分, 射频设备。（美国）
ICES-003 (B 类)	可引起干扰的设备标准, 数字设备。（加拿大）
EN55022: 1998 (B 类)	对信息技术设备无线电干扰特性的限制和测量方法。（欧盟）
EN55024: 1998	信息技术设备 – 抗扰性特性的限制和测量方法。（欧盟）
AS/NZS 3548 (B 类)	澳大利亚通信管理局电磁兼容性标准。（澳大利亚和新西兰）
CISPR 22, 第 3 版 (B 类)	对信息技术设备无线电抗扰性特性的限制和测量方法。（国际）
CISPR 24: 1997	信息技术设备 – 抗扰性特性 – 限制和测量方法。（国际）

## 产品认证标志

在本桌面母板上，贴有以下产品认证标志：

- **UL 及美国 / 加拿大共同认可元件标志：**由一小写 c 后跟一个特殊效果的反向 UR 和小字号 US 构成。包括 Intel 桌面主板的相关 UL 文件号：**E210882**（位于元件一面）。
- **B 类设备 FCC 合格声明徽标：**包括 Intel 名称和型号（位于焊接一面）。
- **CE 标志：**声明符合欧盟 (EU) EMC 规范 (89/336/EEC) 和低电压规范 (73/23/EEC)（位于元件一面）。
- **澳大利亚通信管理局 (ACA) C 勾号标志：**包括独特效果的 C 覆盖在勾号标志上，后跟 Intel 供应商代码 N-232（位于元件一面）。
- **印刷电路板制造商认可标志：**包括独特效果的 UL 认证制造商徽标和易燃性等级号 (94V-0)（位于焊接一面）。
- **PB 部件号：Intel 裸装电路板部件号（位于焊接一面）：**
  1. A49682-005（用于 D850EMD2 主板）
  2. A56437-004（用于 D850EMV2 主板）

也包括 SKU 编号，以 AA 开始，后跟其它字母数字字符。

- **电池 + Side Up (+ 极向上) 标志：**位于主板靠近电池座有元件的一面。
- **韩国 MIC 徽标：**表明符合韩国电磁兼容性 (EMC) 标准（位于元件一面）。其它认证信息如下：
  1. 产品名称（型号）
  2. 认证证书编号
  3. 申请人：**Intel Korea Ltd.**
  4. 生产日期在产品上单独标示
  5. 制造商（原产地）

### D850EMD2 主板上的韩国 MIC 徽标标志



### D850EMV2 主板上的韩国 MIC 徽标标志



## 安装注意事项

当您安装并测试桌面主板时，请注意安装说明中所有的警告和注意事项。

为避免造成人身伤害，请注意：

- 连接器上的尖锐引脚或插针
- 印刷电路组件上的尖锐引脚或插针
- 机箱的毛边和利角
- 高温元件（如处理器、稳压器和散热器等）
- 可能引起短路的线缆破损

一些计算机操作和组装工作，必须由合格的技术人员完成，请注意所有此类警告和注意事项。

## 安装指导

### 注意

在安装本主板组件时，请按照以下指导进行操作，以符合安全标准和规范要求。

阅读并遵守以下所有指导，以及随机箱和相关模块提供的说明。如果机箱说明与以下说明或相关模块的说明不一致，请与供应商的技术支持部门联系，以决定采用何种方法才能保证您的计算机符合安全标准和规范要求。如果您违反了以下指导以及由机箱和模块供应商提供的指导，必将增大危险性及其违反地方法规与规章的可能性。

## 确保符合电磁兼容性 (EMC) 规范

在装配计算机之前，应确保电源系统和其它模块或外围设备（如适用）均已通过 B 类 EMC 测试，并贴有相应标志。

在阅读主机机箱、电源系统及其它模块的安装指导时，请特别注意以下几点：

- 产品认证证书及是否缺少此证书
- 外部 I/O 电缆屏蔽及过滤
- 安装、接地和固定要求
- 可能导致危险的连接器错误插接

如果在装配之前，发现电源系统及其它模块或外围设备（如适用）不符合 B 类电磁兼容性 (EMC) 规范的要求，则应在一台新组装的典型计算机上进行电磁兼容性 (EMC) 测试。

## 机箱和元件认证

确保机箱和特定元件，如电源、外围设备、电缆及缆线等，均符合所在国家或当地市场规定的规格及标准。产品上的认证商认证标志是通过相应标准认证的证明。典型的产品认证包括：

### 在欧洲

CE 标志表明符合欧洲相关的所有要求。如果机箱和其它元件上没有相应的 CE 标志，则应从供应商处获得由供应商签发的符合欧洲电磁兼容性 (EMC) 规范和低电压规范（如适用）的声明。此外，根据产品的功能，可能还需要获得其它标准符合声明，如符合无线电和电信终端设备 (R&TTE) 规范的声明。

### 在美国

由国家认证测试实验室 (NRTL) -- 如 UL、CSA 或 ETL -- 签发的认证标志，均表明与安全要求相符合。电缆和缆线必须通过 UL 认证，或者针对其用途已获得认可并认为是合适的。FCC B 类徽标，表示用于家用或商用用途，并符合电磁干扰 (EMI) 要求。

### 在加拿大

诸如 CSA 或 cUL 的国家许可认证标志表明与安全要求相符合。在本产品指南开始处显示的加拿大工业部声明表明本产品符合加拿大电磁兼容性 (EMC) 规范。加拿大工业部也认可贴有 FCC 认证标志的产品，认定其符合加拿大国内的电磁干扰（辐射）要求。

## 防止电源系统过载

不要让电源系统的输出承受过载负荷。为避免电源系统过载，应确保计算机中所有模块的电流负载总和小于每个电源系统输出电路的输出电流额定值。

## 粘贴电池标志

在本桌面母板上没有足够的空位以粘贴更换和处理锂离子币式电池的指导与说明。为了确保系统获得安全性认证，需在机箱上靠近电池的部位永久性地粘贴以下声明或其它等效声明，声明文字应能够清晰辨认。



### 注意


如果电池更换不当，将有发生爆炸的危险。

更换电池时，仅限于使用相同型号的电池或由制造商推荐的同等类型的电池。请按照制造商的指导处理旧电池。

## 仅用于设计计划内的应用领域

所有 Intel 桌面处理器主板均经过评估测试，并认定为信息技术设备 (I.T.E.)，可安装于家用、商用、学校、计算机房或类似场所的个人计算机中。本产品在其它应用领域或应用环境（如医疗、工业、报警系统、测试设备等）的适用性，有待进一步鉴定。

# 本联机产品指南的使用方法


 目录 单击以查看本指南的目录 (contents) 。


## 查看页面


 Page 1 of 100 单击以打开“转到页面”(Go To Page) 对话框。请输入页码并单击“确定”(OK) 。


**打印文件:** 从“文件”(File) 菜单中选择“打印”(Print) 。在打开的对话框中, 您可以打印全文、页码范围或您所选择的内容。


**调整目录区域大小:** 箭头通过区域边界时会变为双向箭头, 这时拖动此双向箭头即可调整区域大小。


 单击以使所有页面呈标有页码的图标显示, 并排列在窗口左边。单击任一个图标即可跳转到该页。


 单击以关闭目录或图标栏, 这样便有更多的空间来查看页面。


 单击并放在页面上, 即可水平或垂直滑动页面。


 单击按钮, 然后单击页面即可放大页面; 重复单击动作可使页面放得更大。


 单击按钮, 然后单击页面即可缩小页面; 重复单击动作可使页面缩得更小。


 单击并移到页面, 即可选择文字。


 单击以查看本指南的第一页。


 单击以查看本指南的上一页。


 单击以查看本指南的下一页。


 单击以查看本指南的最后一页。


 如果您向后跳转到某个页面, 单击此按钮即可跳回原页。例如, 如果您从第一页跳到第四页, 单击此按钮即可跳回到第一页。

 如果您向前跳转到某个页面, 单击此按钮即可跳回原页。例如, 如果您从第四页跳到第一页, 单击此按钮即可跳回到第四页。

 单击即可以实际尺寸 (100%) 来查看页面。如果窗口不够大, 您可能只看到页面的一部分。

 单击以在窗口内查看整个页面。

 单击以使页面与窗口一样宽。

 单击以打开一个可用来搜索一个或多个词语的对话框。