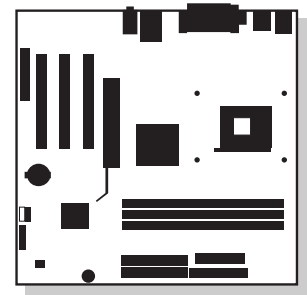


**Intel® 데스크톱 보드  
D845HV 및 D845WN  
제품 안내서**

---



# 개정 내역

개정	개정 내역	날짜
-001	Intel® Desktop Boards D845HV 및 D845WN 제품 안내서의 초판.	2001년 7월

데스크톱 보드에 FCC 준수 선언문 표시가 부착되어 있는 경우, 다음 내용이 적용됩니다.

## FCC 준수 선언문

이 장치는 FCC 규정 제 15 조를 준수합니다. 이 장치는 작동시 다음 두 조건을 만족시켜야 합니다. 즉, (1) 이 장치는 유해한 장애를 발생하지 않으며, (2) 이 장치는 원치 않는 작동을 유발시킬 수 있는 장애를 포함하여 어떤 장애를 받더라도 이를 견딜 수 있어야 합니다.

이 제품의 EMC 성능에 관한 문의는 아래 주소로 연락하십시오.

Intel Corporation  
5200 N.E. Elam Young Parkway  
Hillsboro, OR 97124  
1-800-628-8686

이 장치는 검사를 마쳤으며 FCC 규정의 제 15 조에 의거, 클래스 B 디지털 장치의 기준을 준수하는 것으로 판명되었습니다. 이 기준은 거주 지역 설치에 따른 유해한 장애로부터 적절히 보호할 수 있도록 고안되었습니다. 이 장치는 무선 에너지를 발생시키고 사용하며 방출할 수 있으며, 이 장치를 지침에 따라 설치 및 사용하지 않을 경우 무선 통신에 유해한 장애가 발생할 수 있습니다. 그러나 장애가 발생하지 않는 특정한 설치 방법이 있다고 보증하지 않습니다. 유해한 장애의 발생 여부는 본 장치를 끈 다음 다시 켜보면 확인할 수 있습니다. 본 장치를 켜다가 다시 켜올 때 무선 또는 TV 수신에 유해한 장애가 발생한 경우, 아래 제시된 방법에 따라 장애를 바로 잡을 것을 권장합니다.

- 수신 안테나의 방향이나 위치를 변경합니다.
- 본 장치와 수신기의 거리를 멀리 떨어지도록 합니다.
- 수신기가 연결된 콘센트가 아닌 다른 콘센트에 본 장치를 연결합니다.
- 대리점이나 라디오/TV 전문 기술자에게 도움을 청합니다.

## 캐나다 통신부 준수 선언문

본 디지털 장비는 캐나다 통신부(Canadian Department of Communications)의 무선 장애 규정(Radio Interference Regulations)에 명시된 디지털 장비의 무선 노이즈 방출에 대한 클래스 B 규정을 위반하지 않습니다.

Le présent appareil numérique n'émet pas de bruits radioélectriques dépassant les limites applicables aux appareils numériques de la classe B prescrites dans le Règlement sur le brouillage radioélectrique édicté par le ministère des Communications du Canada.

## 거부권

이 문서에 있는 정보는 Intel® 제품과 관련된 내용입니다. 이 문서는 명시적 또는 묵시적으로 지적 재산권에 대해 어떠한 라이선스도 부여하지 않습니다. 제품에 대한 Intel의 판매 조건으로 제공된 사항을 제외하고, Intel은 어떠한 책임도 지지 않으며 특정 목적에 대한 적합성, 상업성, 또는 특허, 저작권, 기타 지적 재산권의 침해에 관련된 책임이나 보증을 비롯하여, Intel 제품의 판매 및/또는 사용에 관한 어떠한 명시적 또는 묵시적인 보증도 하지 않습니다. Intel 제품을 의료, 구명 또는 생명 유지의 목적으로 사용할 수 없습니다. Intel은 사전 통지 없이 언제든지 제품에 대한 설명과 사양을 변경할 수 있습니다.

D845HV 및 D845WN 데스크톱 보드에는 정오표에 지적된 바와 같이 제품 사양과 다른 디자인 결함이나 오류가 있을 수 있습니다. 정오표는 사용자의 요청에 따라 제공됩니다.

제품을 주문하기 전에 가까운 Intel 판매 사무소 또는 대리점에 연락하여 최근 사양서를 요청하십시오.

본 설명서가 참조하고 있는 설명서(부품 번호 명시)의 사본 또는 기타 Intel 자료는 다음 Intel 사 웹 사이트 <http://www.intel.com>을 방문하거나 전화 1-800-548-4725 번으로 전화하면 구할 수 있습니다.

Intel 및 Pentium은 미국 및 기타 국가에 등록되어 있는 Intel Corporation 또는 자회사의 상표 또는 등록 상표입니다.

† 기타 상호 및 상표는 해당 소유자의 재산으로서 관련 법으로 보호 받습니다.

Copyright © 2001, Intel Corporation. 본사 판권 소유.

# 목차

---

## 1 데스크톱 보드 기능

부품.....	9
프로세서.....	11
주 메모리.....	11
Intel® 845 칩셋.....	12
Intel® 82845 메모리 컨트롤러 허브(MCH).....	12
Intel® 82801BA I/O 컨트롤러 허브(ICH2).....	13
펌웨어 허브(FWH).....	13
입출력(I/O) 컨트롤러.....	13
실시간 클럭.....	13
USB 지원.....	14
PCI 확장 IDE 인터페이스.....	14
확장 슬롯.....	14
가속 그래픽 포트(AGP).....	15
통신 및 네트워킹 라이저(CNR)(선택 사양).....	15
오디오 서브시스템.....	15
BIOS.....	15
PCI 자동 구성.....	15
IDE 자동 구성.....	16
보안 암호.....	16
LAN 서브시스템(선택 사양).....	16
LAN 서브시스템 소프트웨어.....	16
RJ-45 LAN 커넥터 LED.....	17
스피커.....	17
배터리.....	17
전원 관리 기능.....	17
Resume on Ring.....	18
Instantly Available 기술.....	18

## 2 데스크톱 보드 부품 설치 및 교체하기

시작하기 전에 할 일.....	21
I/O 실드 설치하기.....	22
데스크톱 보드 설치하기/제거하기.....	23
프로세서 설치하기/제거하기.....	25
프로세서 팬 방열기 고정 장치 베이스 설치하기.....	25
프로세서 설치하기.....	27
프로세서 팬 방열기 설치하기.....	27
프로세서 팬 방열기 케이블 연결하기.....	28
프로세서 제거하기.....	28

메모리 설치하기/제거하기 .....	29
DIMM 설치 지침 .....	29
DIMM 설치하기 .....	29
DIMM 제거하기 .....	31
AGP 고정 장치 및 카드 설치하기/제거하기 .....	32
AGP 카드 고정 장치 설치하기 .....	32
AGP 카드 설치하기 .....	34
고정 장치에서 AGP 카드 제거하기 .....	34
AGP 카드 고정 장치 제거하기 .....	35
IDE 케이블 연결하기 .....	36
BIOS 구성 점퍼 블록 설정하기 .....	37
암호 지우기 .....	38
배터리 교체하기 .....	39
<b>3 BIOS 갱신하기</b>	
Intel® Express BIOS Update 유틸리티로 BIOS 갱신하기 .....	43
Intel® Flash Memory Update 유틸리티로 BIOS 갱신하기 .....	44
BIOS 갱신용 파일 확보하기 .....	44
BIOS 갱신하기 .....	44
BIOS 복구하기 .....	45
<b>4 Setup 프로그램 사용하기</b>	
Maintenance 메뉴 .....	48
Extended Configuration 서브메뉴 .....	49
Main 메뉴 .....	50
Advanced 메뉴 .....	51
PCI Configuration 서브메뉴 .....	52
Boot Configuration 서브메뉴 .....	53
Peripheral Configuration 서브메뉴 .....	54
IDE Configuration 서브메뉴 .....	56
Primary/Secondary IDE Master/Slave 서브메뉴 .....	57
Diskette Configuration 서브메뉴 .....	58
Event Log Configuration 서브메뉴 .....	59
Video Configuration 서브메뉴 .....	60
Security 메뉴 .....	61
Power 메뉴 .....	62
ACPI 서브메뉴 .....	62
Boot 메뉴 .....	63
Boot Device Priority 서브메뉴 .....	64
Hard Disk Drives 서브메뉴 .....	65
Removable Devices 서브메뉴 .....	65
ATAPI CD-ROM Drives 서브메뉴 .....	66
Exit 메뉴 .....	66

**5 기술 사양**

데스크톱 보드 커넥터.....67  
 후면 패널 커넥터 .....68  
 중앙보드 커넥터 .....69  
 전면 패널 커넥터 .....73  
 데스크톱 보드 리소스.....74  
 메모리 맵.....74  
 DMA 채널.....74  
 I/O 맵.....75  
 인터럽트.....78

**A 오류 메시지 및 표시등**

BIOS 경고음 코드.....81  
 BIOS 오류 메시지.....82

**B 규정 준수**

안전 규정.....85  
 EMC 규정.....85  
 제품 인증 표시.....86  
 설치시 주의 사항 .....87  
 설치 지침.....87  
 전자기 호환성(EMC) 확인 준수 .....88  
 새시 및 부품 인증 .....88  
 전원 공급장치 과부하 방지 .....88  
 배터리 마크 표시 .....89  
 원래 용도로만 사용.....89

**그림**

그림 1. D845HV 보드 부품..... 9  
 그림 2. D845WN 보드 부품..... 10  
 그림 3. 대기 전원 표시등의 위치 .....18  
 그림 4. I/O 실드 설치하기.....22  
 그림 5. D845HV 보드 설치 구멍.....23  
 그림 6. D845WN 보드 설치 구멍.....24  
 그림 7. 프로세서 팬 방열기 RM 설치 구멍.....25  
 그림 8. 보드에 프로세서 팬 방열기 RM 베이스 설치하기 .....26  
 그림 9. 프로세서 설치하기 .....27  
 그림 10. 프로세서 팬 커넥터에 프로세서 팬 방열기 케이블 연결하기.....28  
 그림 11. 메모리 모듈 설치하기.....30  
 그림 12. 고정 노치가 있는 AGP 카드 .....32  
 그림 13. AGP 카드 고정 장치 설치하기.....33  
 그림 14. AGP 카드 제거하기.....34  
 그림 15. AGP 카드 고정 장치 제거하기.....35  
 그림 16. IDE 케이블 연결하기.....36  
 그림 17. BIOS 구성 점퍼 블록의 위치 .....37  
 그림 18. 배터리 제거하기.....41  
 그림 19. 후면 패널 커넥터.....68  
 그림 20. 오디오 커넥터 .....69

그림 21. 전원 및 하드웨어 제어 커넥터 .....	70
그림 22. D845HV 보드 애드인 카드 및 주변 기기 인터페이스 커넥터 .....	71
그림 23. D845WN 보드 애드인 카드 및 주변 기기 인터페이스 커넥터 .....	72
그림 24. 전면 패널 커넥터.....	73

표

표 1. 기능 요약 .....	7
표 2. 지원되는 프로세서 .....	11
표 3. RJ-45 LAN 커넥터 LED.....	17
표 4. 대기 전류 사양 .....	19
표 5. BIOS Setup 프로그램 모드의 점퍼 설정(J9G1) .....	37
표 6. BIOS Setup 프로그램 메뉴 표시줄 .....	47
표 7. BIOS Setup 프로그램 기능 키 .....	48
표 8. Maintenance 메뉴 .....	48
표 9. Extended Configuration 서브메뉴 .....	49
표 10. Main 메뉴 .....	50
표 11. Advanced 메뉴 .....	51
표 12. PCI Configuration 서브메뉴 .....	52
표 13. Boot Configuration 서브메뉴 .....	53
표 14. Peripheral Configuration 서브메뉴 .....	54
표 15. IDE Configuration 서브메뉴 .....	56
표 16. Primary/Secondary IDE Master/Slave 서브메뉴.....	57
표 17. Diskette Configuration 서브메뉴 .....	58
표 18. Event Log Configuration 서브메뉴 .....	59
표 19. Video Configuration 서브메뉴 .....	60
표 20. Security 메뉴.....	61
표 21. Power 메뉴 .....	62
표 22. ACPI 서브메뉴 .....	62
표 23. Boot 메뉴 .....	63
표 24. Boot Device Priority 서브메뉴 .....	64
표 25. Hard Disk Drives 서브메뉴.....	65
표 26. Removable Devices 서브메뉴.....	65
표 27. ATAPI CD-ROM Drives 서브메뉴.....	66
표 28. Exit 메뉴 .....	66
표 29. 시스템 메모리 맵.....	74
표 30. DMA 채널 .....	74
표 31. I/O 맵 .....	75
표 32. 인터럽트 .....	78
표 33. 경고음 코드.....	81
표 34. BIOS 오류 메시지 .....	82
표 35. 안전 규정 .....	85
표 36. EMC 규정 .....	85

# 1 데스크톱 보드 기능

## ⇒ 주

별도의 설명이 없는 이상 D845HV 보드 레이아웃을 그림으로 사용합니다.

표 1 은 보드의 주요 기능을 설명합니다.

표 1. 기능 요약

외형	<ul style="list-style-type: none"> <li>9.6 인치 x 9.6 인치 크기의 microATX(D845HV 보드)</li> <li>12 인치 x 9.6 인치 크기의 ATX(D845WN 보드)</li> </ul>
프로세서	<ul style="list-style-type: none"> <li>mPGA-478 소켓에 장착되는 Intel® Pentium® 4 프로세서 지원</li> </ul>
메모리	<ul style="list-style-type: none"> <li>SDRAM DIMM 소켓 3 개.</li> <li>최대 3.0 GB 의 시스템 메모리를 지원할 수 있도록 설계</li> </ul> <p>주</p> <p>D845HV 및 D845WN 데스크톱 보드는 512 Mbit 기술에 기반을 둔 DIMM 을 최대 3 GB 까지 지원할 수 있도록 설계되었지만, 아직 테스트를 거치지 않았습니다. 테스트를 통과한 메모리의 최신 목록은 다음의 Intel 웹 페이지를 참조하십시오.</p> <p><a href="http://support.intel.com/support/motherboards/desktop/">http://support.intel.com/support/motherboards/desktop/</a></p>
칩셋	<ul style="list-style-type: none"> <li>다음과 같은 구성의 Intel® 845 칩셋</li> <li>가속 허브 아키텍처(AHA) 버스가 있는 Intel® 82845 메모리 컨트롤러 허브(MCH)</li> <li>AHA 버스가 있는 Intel® 82801BA I/O 컨트롤러 허브(ICH2)</li> <li>4 Mbit 펌웨어 허브(FWH)</li> </ul>
I/O 제어	<ul style="list-style-type: none"> <li>SMSC LPC47M142 로우 핀 카운트(LPC) 인터페이스 I/O 컨트롤러</li> </ul>
LAN(선택 사양)	<ul style="list-style-type: none"> <li>Intel® 82562ET 10/100 Mbit/sec 플랫폼 LAN 연결(PLC) 장치 및 RJ-45 커넥터</li> </ul>
그래픽	<ul style="list-style-type: none"> <li>1.5 V 4X 및 2X AGP 카드를 지원하는 AGP 커넥터</li> </ul>
오디오	<ul style="list-style-type: none"> <li>SPX<sup>†</sup> 소프트웨어를 지원하는 SoundMAX<sup>†</sup>가 내장된 Analog Devices Inc. AD1885 아날로그 코덱 (AC '97)</li> </ul>
주변 장치 인터페이스	<ul style="list-style-type: none"> <li>최대 7 개의 범용 직렬 버스(USB) 포트 <ul style="list-style-type: none"> <li>— 후면 패널 포트 4 개</li> <li>— 전면 패널 포트 2 개</li> <li>— 선택 사양 CNR 포트 1 개</li> </ul> </li> <li>Ultra DMA-33 및 ATA-66/100 을 지원하는 IDE 인터페이스 2 개</li> <li>디스켓 드라이브 인터페이스 1 개</li> <li>병렬 포트 1 개</li> <li>직렬 포트 2 개(보드 커넥터를 통해 연결되는 포트 1 개)</li> <li>PS/2<sup>†</sup> 키보드 및 마우스 포트</li> </ul>

계속

표 1. 기능 요약(계속)

확장 기능	<ul style="list-style-type: none"> <li>• D845HV 보드:                             <ul style="list-style-type: none"> <li>— PCI 버스 애드인 카드 커넥터 3 개</li> <li>— AGP 커넥터 1 개</li> <li>— 선택 사양인 CNR 커넥터 1 개(PCI 버스 커넥터 3 과 공유되는 슬롯)</li> </ul> </li> <li>• D845WN 보드:                             <ul style="list-style-type: none"> <li>— PCI 버스 애드인 카드 커넥터 6 개</li> <li>— AGP 커넥터 1 개</li> <li>— 선택 사양인 CNR 커넥터 1 개(PCI 버스 커넥터 6 과 공유되는 슬롯)</li> </ul> </li> </ul>
BIOS	<ul style="list-style-type: none"> <li>• Intel/AMI BIOS</li> <li>• 4 Mbit 대칭형 플래시 메모리</li> <li>• SMBIOS 지원</li> </ul>
전원 관리	<ul style="list-style-type: none"> <li>• 고급 구성 및 전원 인터페이스(ACPI) 지원</li> <li>• Instantly Available PC(IAPC) 지원</li> <li>• 플러그 앤 플레이 지원</li> </ul>
관리 기능	<p>하드웨어 감시 방법:</p> <ul style="list-style-type: none"> <li>• 팬 작동 감시에 사용되는 2 개의 팬 센서 입력</li> <li>• 원격 다이오드 온도 감지</li> <li>• 정격 범위를 벗어난 전압 감지</li> </ul>
Instantly Available PC	<ul style="list-style-type: none"> <li>• PCI Local Bus Specification(PCI 로컬 버스 사양) 개정판 2.2 지원</li> <li>• Suspend to RAM(STR) 지원</li> <li>• Wake on USB, PCI, CNR, RS-232, PS/2, LAN, 전면 패널</li> </ul>
기타 기능	<ul style="list-style-type: none"> <li>• 전면 패널용 SCSI 하드디스크 드라이브 작동 표시 LED 커넥터</li> <li>• 스피커</li> </ul>

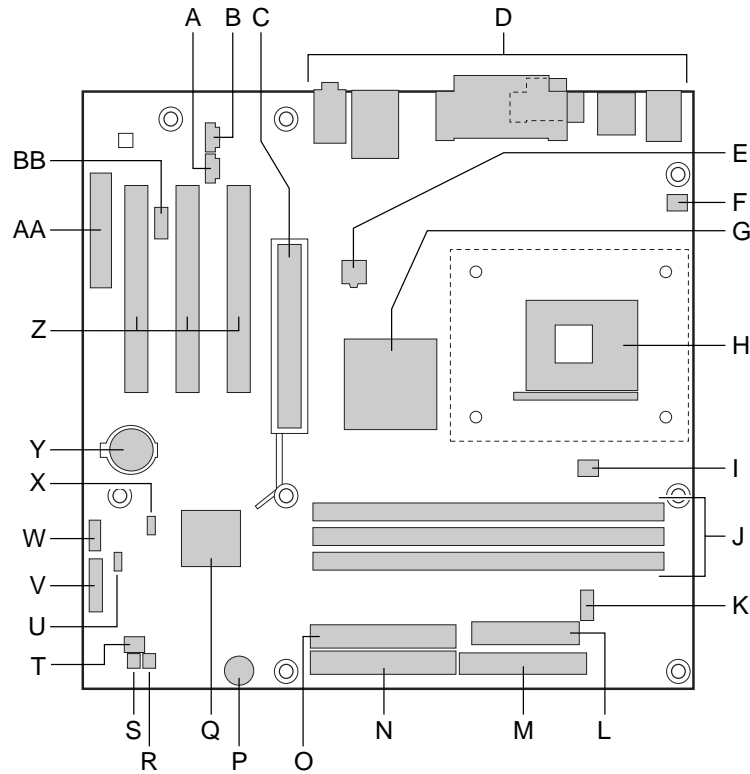
⇒ 주

Intel® 데스크톱 보드에 대한 자세한 내용(제품 기술 사양, BIOS 갱신, 장치 드라이버 등)은, 다음의 Intel 웹 사이트를 방문하여 참조하십시오.

<http://support.intel.com/support/motherboards/desktop/>

## 부품

그림 1 은 D845HV 보드의 주요 부품을 보여줍니다.

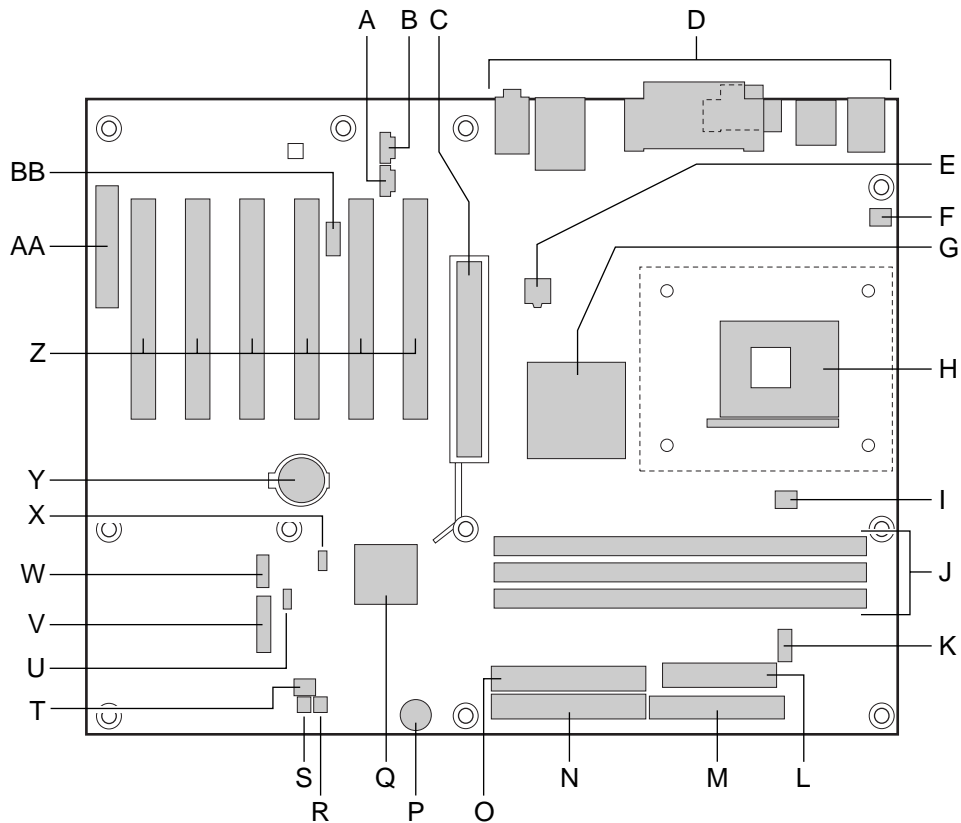


OM11978

A	CD-ROM 커넥터(ATAPI)	O	2 차 IDE 커넥터
B	보조 라인 입력 커넥터(ATAPI)	P	스피커
C	AGP 커넥터	Q	Intel 82801BA I/O 컨트롤러 허브(ICH2)
D	후면 패널 커넥터	R	SCSI 하드 디스크 드라이브 LED 커넥터
E	12V 프로세서 코어 전압 커넥터	S	새시 열림 감지 커넥터
F	후면 새시 팬 커넥터(속도계 입력)	T	전면 새시 팬 커넥터
G	Intel 82845 메모리 컨트롤러 허브(MCH)	U	대체용 전원/슬립 LED 커넥터
H	프로세서 소켓	V	전면 패널 커넥터
I	프로세서 팬 커넥터(속도계 입력)	W	전면 패널 USB 커넥터
J	DIMM 소켓	X	BIOS 구성 점퍼
K	직렬 포트 B 커넥터	Y	배터리
L	전원 커넥터	Z	PCI 버스 애드인 카드 커넥터
M	디스켓 드라이브 커넥터	AA	통신 및 네트워킹 라이저(CNR)(선택 사양)
N	1 차 IDE 커넥터	BB	전면 패널 오디오 커넥터

그림 1. D845HV 보드 부품

그림 2 는 D845WN 보드의 주요 부품을 보여줍니다.



OM12039

- |   |                              |    |                                 |
|---|------------------------------|----|---------------------------------|
| A | CD-ROM 커넥터(ATAPI)            | O  | 2 차 IDE 커넥터                     |
| B | 보조 라인 입력 커넥터(ATAPI)          | P  | 스피커                             |
| C | AGP 커넥터                      | Q  | Intel 82801BA I/O 컨트롤러 허브(ICH2) |
| D | 후면 패널 커넥터                    | R  | SCSI 하드 디스크 드라이브 LED 커넥터        |
| E | 12V 프로세서 코어 전압 커넥터           | S  | 새시 열람 감지 커넥터                    |
| F | 후면 새시 팬 커넥터(속도계 입력)          | T  | 전면 새시 팬 커넥터                     |
| G | Intel 82845 메모리 컨트롤러 허브(MCH) | U  | 대체용 전원/슬립 LED 커넥터               |
| H | 프로세서 소켓                      | V  | 전면 패널 커넥터                       |
| I | 프로세서 팬 커넥터(속도계 입력)           | W  | 전면 패널 USB 커넥터                   |
| J | DIMM 소켓                      | X  | BIOS 구성 점퍼                      |
| K | 직렬 포트 B 커넥터                  | Y  | 배터리                             |
| L | 전원 커넥터                       | Z  | PCI 버스 애드인 카드 커넥터               |
| M | 디스켓 드라이브 커넥터                 | AA | 통신 및 네트워킹 라이저(CNR)(선택 사양)       |
| N | 1 차 IDE 커넥터                  | BB | 전면 패널 오디오 커넥터                   |

그림 2. D845WN 보드 부품

## 프로세서

### ⚠ 주의

ATX12V 전원 공급장치를 사용하지 않거나, D845HV 또는 D845WN 보드에 추가 전원 공급장치 리드를 연결하지 않으면 데스크톱 보드 및 전원 공급장치가 손상될 수 있습니다.

보드는 단일 Intel Pentium 4 프로세서를 지원합니다. 프로세서는 보드와 함께 제공되지 않으므로 따로 구입해야 합니다.

프로세서는 PGA 478 핀 소켓을 통해 보드에 연결됩니다. Intel Pentium 4 프로세서는 더 빠른 속도의 호환 프로세서로 교체 가능합니다.

이 보드는 표 2의 목록에 있는 프로세서를 지원합니다.

표 2. 지원되는 프로세서

프로세서 종류	프로세서 주파수	시스템 버스 주파수	L2 캐시 크기
mPGA-478 패키지의 Intel Pentium 4 프로세서	1.4, 1.5, 1.6, 1.7 및 1.8 GHz	400 MHz	256 KB

D845HV 및 D845WN 보드에 어떤 프로세서를 사용할 수 있는 자세히 알고 싶으면, 다음의 Intel 웹 사이트를 방문하십시오.

<http://support.intel.com/support/motherboards/desktop/>

프로세서 설치 및 업그레이드에 대한 지시 사항은 페이지 21에 있는 제 2 장을 참조하십시오.

데스크톱 보드 사양을 준수할 수 있도록 D845HV 및 D845WN 보드에는 ATX12V 표준 전원 공급장치가 필요합니다. 이 보드에는 Intel 845 칩셋 및 Intel Pentium 4 프로세서에 추가로 전원을 공급하기 위해 필요한 2 개의 ATX12V 표준 전원 공급장치 커넥터가 있습니다.

페이지 70에 있는 그림 21의 항목 A와 E는 이 전원 커넥터의 위치를 나타냅니다.

## 주 메모리

### ⇒ 주

해당되는 모든 Intel® SDRAM 메모리 사양을 완전하게 준수하려면, 보드에는 SPD(Serial Presence Detect) 데이터 구조를 지원하는 DIMM이 장착되어 있어야 합니다. 메모리 모듈이 SPD를 지원하지 않는 경우, 이에 따른 효과에 대한 설명이 전원을 켤 때마다 화면상에 표시됩니다. BIOS는 정상 작동을 위해 메모리 컨트롤러의 구성을 시도합니다.

보드는 아래에 정의된 시스템 메모리를 지원합니다.

- 도금된 단자를 가진 168 핀 SDRAM DIMM(Dual Inline Memory Modules: 이중 인라인 메모리 모듈) 최대 3 개
- PC133 SDRAM 전용

- 64 Mbit, 128 Mbit 및 256 Mbit 기술이 필요한 메모리 구성:
  - 32 MB 부터 384 MB 까지(64 Mbit 기술)
  - 최대 768 MB 까지(128 Mbit 기술)
  - 최대 1.5 GB 까지(256 Mbit 기술)

⇒ 주

D845HV 및 D845WN 데스크톱 보드는 512 Mbit 기술에 기반을 둔 DIMM 을 최대 3 GB 까지 지원할 수 있도록 설계되었지만, 아직 테스트를 거치지 않았습니다. 테스트를 통과한 메모리의 최신 목록은 다음의 Intel 웹 페이지를 참조하십시오.

<http://support.intel.com/support/motherboards/desktop/>

- Unbuffered 및 Non-registered 단면 또는 양면 DIMM
- SPD(Serial Presence Detect) 메모리
- 비 ECC 및 ECC DIMM
- 3.3 V 메모리(전용)

⇒ 주

이러한 메모리 사양을 지원하는 공급업체에 대한 정보는 아래의 Intel 웹 사이트에 있는 D845HV 또는 D845WN 링크를 참조하십시오.

<http://support.intel.com/support/motherboards/desktop/>

메모리 설치에 관한 내용은 페이지 21의 제 2 장을 참조하십시오.

## Intel® 845 칩셋

Intel 845 칩셋은 다음 장치로 구성됩니다.

- AHA 버스가 있는 Intel 82845 메모리 컨트롤러 허브(MCH)
- AHA 버스가 있는 Intel 82801BA I/O 컨트롤러 허브(ICH2)
- 펌웨어 허브(FWH)

## Intel® 82845 메모리 컨트롤러 허브(MCH)

MCH는 Intel 845 칩셋 플랫폼에서 프로세서, 시스템 메모리, AGP 및 허브 인터페이스를 제공합니다. D845HV 및 D845WN 보드는 다음 기능을 제공합니다.

- 400 MHz 데이터 전송 속도로 단일 프로세서 지원
- 133 MHz 작동시 최대 1.5 GB(256 Mbit 기술 적용) SDR-SDRAM 지원
- 4X Side Band Addressing (SBA)/데이터 전송 및 2X 및 4X Fast Write 를 지원하는 1.5 V AGP 인터페이스

## Intel® 82801BA I/O 컨트롤러 허브(ICH2)

Intel 82801BA I/O 컨트롤러 허브는 다양한 I/O 기능을 내장하여 I/O 서브시스템이 플랫폼의 나머지 기능을 액세스할 수 있도록 합니다. D845HV 및 D845WN 보드는 다음의 ICH2 기능을 제공합니다.

- Ultra DMA-33 및 ATA-66/100 채널을 지원하는 내장 IDE 컨트롤러(BMIDE 및 PIO 모드)
- SMBus 인터페이스
- FWH 인터페이스
- 로우 핀 카운트(LPC) 인터페이스
- 오디오 및 전화 통신 코덱용 AC'97 2.1 표준 링크
- ICH2 LAN 연결 인터페이스를 LAN 연결 장치에 인터페이스하기 위한 내장형 Intel 82562ET 10/100 Mbit/sec 플랫폼 LAN 연결(PLC) 장치
- 4 포트 UHCI USB 1.1 표준 호스트 컨트롤러 2 개(추가 포트는 I/O 컨트롤러가 제공함)

## 펌웨어 허브(FWH)

4 Mbit 펌웨어 허브에는 다음 기능이 있습니다.

- 시스템 BIOS
- 시스템 보안 및 관리 로직

## 입출력(I/O) 컨트롤러

SMSC LPC47M142 Ultra I/O 컨트롤러는 다음 기능을 지원합니다.

- 로우 핀 카운트(LPC) 인터페이스
- 3.3 V 작동
- 직렬 포트 2 개(보드 커넥터를 통해 연결되는 포트 1 개)
- 확장 기능 포트(ECP) 및 고급 병렬 포트(EPP)를 지원하는 병렬 포트 1 개
- PCI 시스템의 직렬 IRQ 지원과 호환되는 직렬 IRQ 인터페이스
- PS/2 형 마우스 및 키보드 인터페이스
- 1.2 MB, 1.44 MB 또는 2.88 MB 디스켓 드라이브용 인터페이스
- 프로그램 가능한 웨이크 업(Wake up) 이벤트 인터페이스를 포함한 지능형 전원 관리
- PCI 전원 관리 지원
- 2 개의 팬 속도계 입력

## 실시간 클럭

데스크톱 보드에는 시계 및 100 년분 달력이 내장되어 있습니다. 데스크톱 보드에 설치된 배터리는 컴퓨터의 주 전원이 꺼진 후에도 현재 시간을 유지합니다.

## USB 지원

### ⇒ 주

USB 포트에 비차폐 케이블이 연결된 컴퓨터 시스템은, 이 케이블에 연결된 장치가 없거나 저속 USB 장치가 연결된 경우에도 FCC 클래스 B 요건을 충족시키지 못할 수 있습니다. 전속(full-speed) USB 장치의 요건에 부합하는 차폐형 케이블을 사용하십시오.

보드는 ICH2 및 I/O 컨트롤러를 사용하여 최대 7 개의 USB 1.1 포트를 지원할 수 있습니다. 4 개의 포트는 후면 패널에 설치되어 있으며, 2 개의 포트는 전면 패널 커넥터에 연결되고, 나머지 하나는 선택 사양 CNR 에 연결되어 있습니다. 장치를 추가로 연결하려면 외부 허브를 내장 포트 중 하나에 연결하십시오. 보드는 표준 범용 호스트 컨트롤러 인터페이스(UHCI)를 지원하므로, UHCI 와 호환 가능한 표준 소프트웨어 드라이버를 이용할 수 있습니다.

## PCI 확장 IDE 인터페이스

ICH2 의 IDE 인터페이스는 프로세서와 주변 기기(컴퓨터 내부의 하드 디스크, CD-ROM 드라이브, Iomega ZIP+ 드라이브 등) 간의 정보 교환을 처리하며, 다음을 지원합니다.

- 최대 4 개의 IDE 장치(예: 하드디스크 드라이브)
- ATAPI 장치(예: CD-ROM 드라이브)
- PIO 모드 3 및 PIO 모드 4 장치
- Ultra DMA-33 및 ATA-66/100 프로토콜
- 레이저 서보(LS-120) 드라이브

## 확장 슬롯

D845HV 및 D845WN 보드에는 다음의 애드인 카드 커넥터가 있습니다.

D845HV 보드:

- PCI 버스 애드인 카드 커넥터 3 개(PCI 버스 커넥터 3 슬롯은 CNR 과 공유됨)
- AGP 커넥터 1 개
- 선택 사양인 CNR 커넥터 1 개(PCI 버스 커넥터 3 과 공유되는 슬롯)

D845WN 보드:

- PCI 버스 애드인 카드 커넥터 6 개(PCI 버스 커넥터 6 슬롯은 CNR 과 공유됨)
- AGP 커넥터 1 개
- 선택 사양인 CNR 커넥터 1 개(PCI 버스 커넥터 6 과 공유되는 슬롯)

## 가속 그래픽 포트(AGP)

### ⇒ 주

D845HV 및 D845WN 보드에는 1.5 V AGP 카드만 사용할 수 있습니다.

AGP 는 3D 그래픽과 같은 그래픽 전용 응용 프로그램을 위한 고성능 버스입니다. AGP 는 PCI 버스와는 별개의 것이며 그래픽 디스플레이 장치 전용으로 만들어 졌습니다.

AGP 커넥터는 1.5 V AGP 4X 및 2X 애드인 카드를 지원합니다. AGP 카드 고정 장치는 고정 노치가 있는 카드에만 사용됩니다(페이지 32의 그림 12 참조). AGP 카드 고정 장치 및 AGP 카드 설치에 대한 내용은 페이지 21의 제 2 장을 참조하십시오.

## 통신 및 네트워킹 라이저(CNR)(선택 사양)

선택 사양인 CNR 은 오디오, 모뎀, USB 및 LAN 등과 같은 다양한 기능을 지원하는 인터페이스를 제공합니다.

## 오디오 서브시스템

오디오 서브시스템은 다음 부품으로 구성됩니다.

- Intel 82801BA ICH2
- Analog Devices AD1885 아날로그 코덱(AC '97)

### ⇒ 주

후면 패널에 있는 라인 출력 커넥터는 헤드폰이나 증폭 스피커 전용입니다. 증폭기를 사용하지 않는 수동 스피커를 이 출력 단자에 연결하면 음질이 저하될 수 있습니다.

오디오 드라이버 및 유틸리티는 아래의 Intel 웹 사이트에서 구할 수 있습니다.

<http://support.intel.com/support/motherboards/desktop/>

## BIOS

BIOS 는 파워 온 자체 테스트(POST), BIOS Setup 프로그램, PCI, IDE 자동 구성 유틸리티 및 비디오 BIOS 등을 제공합니다. BIOS 는 펌웨어 허브에 저장됩니다.

BIOS 를 업그레이드하려면 페이지 43의 제 3 장에 있는 지시 사항을 참조하십시오.

## PCI 자동 구성

PCI 애드인 카드를 설치하는 경우, BIOS 에 있는 PCI 자동 구성 유틸리티는 애드인 카드의 리소스(IRQ, DMA 채널 및 I/O 공간)를 자동으로 감지 및 구성합니다. PCI 애드인 카드를 설치한 후에 BIOS Setup 프로그램을 실행할 필요는 없습니다.

## IDE 자동 구성

컴퓨터에 IDE 장치(예: 하드 디스크)를 설치할 경우, BIOS에 포함된 IDE 자동 구성 유틸리티는 그 장치를 자동으로 검출하고 컴퓨터에 맞도록 구성합니다. IDE 장치를 설치한 후에 BIOS Setup 프로그램을 실행할 필요는 없습니다. BIOS Setup 프로그램에서 수동 구성을 선택하여 자동 구성 옵션에서 선택된 설정을 무시할 수 있습니다.

ATA-66/100 기능을 사용하려면, 다음 항목이 필요합니다.

- ATA-66/100 주변 기기
- ATA-66/100 호환 케이블
- ATA-66/100 운영 체제 장치 드라이버

## 보안 암호

BIOS는 보안 기능을 포함하고 있어서 BIOS Setup 프로그램의 액세스 허용 여부와 컴퓨터를 부트할 수 있는 사람을 제한할 수 있습니다. Setup 및 컴퓨터 부트에 대한 관리자 암호와 사용자 암호를 설정할 수 있으며, 여기에는 다음과 같은 제한 사항이 있습니다.

- 관리자 암호는 모든 Setup 옵션을 보고 변경하기 위해 필요한 무제한 액세스 권한을 제공합니다. 관리자 암호만 설정되어 있는 경우, Setup 프로그램의 암호 프롬프트에서 <Enter> 키를 누르면 사용자가 Setup을 제한적으로 액세스할 수 있습니다.
- 관리자 암호와 사용자 암호가 모두 설정되어 있으면, 두 암호 중 하나를 입력하여 Setup 프로그램을 액세스할 수 있습니다. 관리자 암호와 사용자 암호 중 어떤 암호를 입력했는지에 따라 Setup 옵션을 보거나 변경할 수 있는 권한이 달라집니다.
- 사용자 암호를 설정하면 컴퓨터를 부트할 수 있는 사람을 제한할 수 있습니다. 암호를 물어보는 메시지는 컴퓨터가 부트 되기 전에 화면상에 표시됩니다. 관리자 암호만 설정하면, 컴퓨터는 암호를 묻지 않고 부트합니다. 두 암호가 모두 설정되어 있으면, 두 암호 중 하나를 입력하여 컴퓨터를 부트할 수 있습니다.

## LAN 서브시스템(선택 사양)

선택 사양 Intel 82562ET(Intel 82801BA ICH2 내장)는 10Base-T 및 100Base-TX 연결 기능의 Fast PCI LAN 서브시스템을 제공합니다. Intel 82562ET는 다음 기능을 제공합니다.

- 기본 10/100 Ethernet LAN 연결
- 상태 표시 LED가 있는 RJ-45 커넥터 지원
- 프로그램 가능한 과도 임계값
- 구성 가능한 EEPROM(MAC 주소 포함)

## LAN 서브시스템 소프트웨어

LAN 소프트웨어 및 드라이버에 대한 자세한 내용은 다음 Intel 웹 사이트에 있는 D845HV 또는 D845WN 링크를 참조하십시오.

<http://support.intel.com/support/motherboards/desktop>

## RJ-45 LAN 커넥터 LED

RJ-45 LAN 커넥터에는 2 개의 LED 가 내장되어 있습니다. 표 3 는 보드의 전원이 켜지고 LAN 서브 시스템이 작동하고 있을 때의 LED 상태를 나타냅니다.

표 3. RJ-45 LAN 커넥터 LED

LED 색상	LED 상태	의미
녹색	꺼짐	10 Mbit/sec 의 데이터 속도가 선택되었음.
	켜짐	100 Mbit/sec 의 데이터 속도가 선택되었음.
황색	꺼짐	LAN 링크가 구축되지 않았음.
	켜짐(계속 켜져 있음)	LAN 링크가 구축되었음.
	켜짐(더 밝게 깜박임)	컴퓨터가 LAN 상의 다른 컴퓨터와 통신하고 있음.

## 스피커

데스크톱 보드에는 47  $\Omega$  유도형 스피커가 설치됩니다. 이 스피커는 파워 온 자체 테스트(POST) 도중에 경고음 코드 정보를 제공합니다.

## 배터리

보드에 설치된 배터리는 컴퓨터가 꺼진 후에도 시간 및 CMOS RAM 내용을 현재 상태로 유지합니다. 배터리 교체 방법에 대한 내용은 페이지 21의 제 2 장을 참조하십시오.

## 전원 관리 기능

전원 관리 기능은 다음과 같이 여러 가지 수준으로 실행됩니다.

- 소프트웨어 지원:
  - 고급 구성 및 전원 인터페이스(ACPI)
  - Instantly Available PC(IAPC)
- 하드웨어 지원:
  - Resume on Ring
  - Instantly Available 기술
  - USB 에서 웨이크업
  - PS/2 키보드에서 웨이크업
  - PCI 카드 웨이크업 지원

## Resume on Ring

Resume on Ring 의 작동은 다음과 같이 요약됩니다.

- ACPI S1 상태에서 작동을 재개합니다.
- 컴퓨터를 액세스하기 위해 단 한 번의 통화만 요구합니다.
- 외장 및 내장 모뎀과 마찬가지로 수신 통화를 감지합니다.
- 정상 작동을 위해 모뎀 인터럽트를 마스크 해제해야 합니다.

## Instantly Available 기술

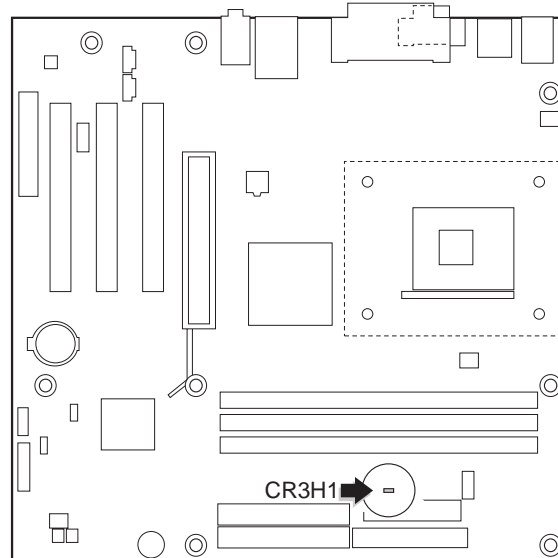
### ⚠ 주의

Instantly Available 기술의 경우, 전원 공급장치의 5 V 대기 라인은 +5 V의 대기 전류를 충분히 공급할 수 있어야 합니다. Instantly Available 기술을 사용할 때 충분한 대기 전류를 공급하지 못하면 전원 장치가 파손되거나 ACPI S3 슬립 기능이 오동작할 수 있습니다.

Instantly Available 기술은 보드를 ACPI S3 STR(Suspend-to-RAM) 슬립 상태로 유지할 수 있습니다. S3 슬립 상태에 있는 동안 컴퓨터는 마치 꺼진 상태에 있는 것처럼 보입니다. 웨이크업 장치 또는 이벤트가 신호를 보내면, 시스템은 신속하게 마지막 웨이크 상태로 돌아갑니다.

시스템에 대기 전원이 공급되는 동안 보드의 대기 전원 표시등(그림 3 참조)은 계속 켜져 있습니다. 이 상태에서는 컴퓨터가 꺼져 있는 것처럼 보이지만 메모리 모듈과 PCI 버스 커넥터에는 전원이 공급되고 있습니다.

전면 패널에 이중 색상 전원 LED가 설치되어 있는 경우, 슬립 상태로 들어갈 때 LED는 황색으로 변합니다.



OM11979

그림 3. 대기 전원 표시등의 위치

## ⚠ 주의

PCI 또는 USB 버스에서 출력되는 복수의 웨이크 이벤트를 지원하는데 필요한 대기 전류가 전원 공급장치 용량을 초과하면, 메모리에 저장된 등록 설정값이 손실될 수 있습니다.

이 보드에 사용되는 전원 공급장치는 표 4 처럼 표준 Instantly Available(ACPI S3 슬립 상태) 구성 지원에 필요한 대기 전류를 공급할 수 있어야 합니다. 전류량은 PCI 2.2 와 같은 사양에 따라 결정됩니다. 그러나, 실제 측정값은 다를 수 있습니다.

특정 시스템 구성에 필요한 전체 대기 전류량을 측정하려면, 설치된 모든 부품에 필요한 대기 전류를 더해야 합니다. 다음에 설명된 단계를 따르십시오.

1. D845HV 또는 D845WN 보드에 필요한 대기 전류를 기록합니다.
2. 웨이크 기능을 가진 장치가 PS/2 포트에 연결된 경우, PS/2 포트의 대기 전류를 더합니다.
3. PCI 2.2 슬롯(웨이크 기능) 행에서, 설치된 (PCI 및 AGP) 웨이크 기능 장치의 총 개수를 기록하고 여기에 대기 전류를 곱합니다.
4. PCI 2.2 슬롯(비 웨이크 기능) 행에서, 설치된 (PCI 및 AGP) 비 웨이크 기능 장치의 총 개수를 기록하고 여기에 대기 전류를 곱합니다.
5. 나머지 모든 웨이크 기능 장치와 비 웨이크 기능 장치에 필요한 대기 전류를 더합니다.
6. 단계 1 부터 단계 5 까지 기록된 모든 전류를 합하여 대기 전류 전원 공급장치에 필요한 예상 용량을 결정합니다.

표 4. 대기 전류 사양

Instantly Available 전류 지원	설명	대기 전류 사양(mA)
내장된 보드 부품에 대한 추정값	D845HV/D845WN 보드에 사용되는 총 전류	770*
에드온 부품에 대한 추정값(위의 내장 보드 부품에 추가)	PS/2 포트**	345
	PCI 2.2 슬롯(웨이크 기능)	375
	PCI 2.2 슬롯(비 웨이크 기능)	100
	CNR** (웨이크 기능)	875
	CNR** (비 웨이크 기능)	40
	USB 포트**	700

\* 정확한 대기 전류 사양은 Intel Desktop Board D845HV/D845WN Technical Product Specification 을 참조하십시오.

\*\* 시스템 구성에 따라 달라집니다.

⇒ 주

다음은 합하면 PCI 전류가 계산됩니다.

- 1 개의 웨이크 기능 장치 @ 375 mA.
- 5 개의 비 웨이크 기능 장치 @ 20 mA(각 장치에 대해)

IBM PS/2 포트 사양(1991 년 9 월)에 따른 PS/2 포트 전류:

- 키보드 @ 275 mA.
- 마우스 @ 70 mA.

다음은 합하면 USB 에 필요한 전류가 계산됩니다.

- 1 개의 웨이크 기능 장치 @ 500 mA.
- USB 허브 @ 100 mA.
- 3 개의 비 웨이크 기능 장치 @ 2.5 mA(각 장치에 대해)
- USB 포트는 총 700 mA 로 제한됩니다.

## 2 데스크톱 보드 부품 설치 및 교체하기

---

본 장에서는 다음 방법을 설명합니다.

- I/O 실드 설치
- 데스크톱 보드의 설치 및 제거
- 프로세서 설치 및 제거
- 메모리 설치 및 제거
- AGP 고정 장치와 카드의 설치 및 제거
- IDE 케이블 연결
- BIOS 점퍼 설정
- 암호 지우기
- 배터리 교체

### 시작하기 전에 할 일

#### 주의

보드를 새시에 설치하기 전에 부록 B의 규정 요건 및 설치 전 주의사항을 참조하십시오.

- 항상 각 절차의 설치 단계를 순서대로 수행하십시오.
- 모델, 일련 번호, 설치된 옵션 및 구성 정보 등의 컴퓨터 관련 정보를 기록하기 위해 필요한 기록 일지를 준비하십시오.
- 정전기 방전(ESD) 현상은 부품을 손상시킬 수 있습니다. 본 장에서 설명한 절차는 ESD 작업대에서 수행해야 하며, 정전기 방지 손목 띠와 전도체 폼 패드를 사용하십시오. 이러한 작업대가 없는 경우, 정전기 방지 손목 띠를 착용하고 컴퓨터 새시의 금속 부위에 연결하면 보드를 ESD로부터 어느 정도 보호할 수 있습니다.

#### 경고

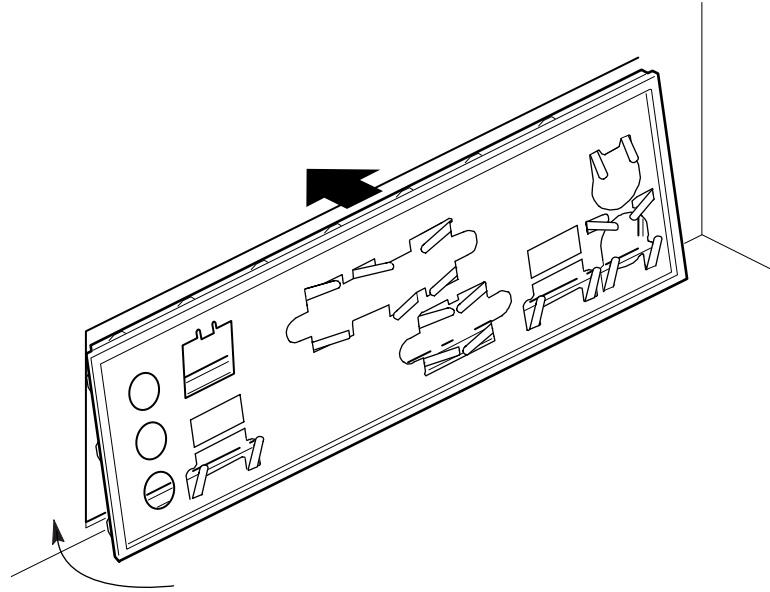
본 장에 제시된 절차는 사용자가 개인용 컴퓨터에 대한 일반적인 용어와 전자 장비의 사용 및 수정에 필요한 안전 수칙, 그리고 규정 준수에 관한 용어에 익숙하다는 것을 전제로 하고 있습니다.

본 장에 설명된 절차를 수행하기 전에 컴퓨터의 전원 및 통신 라인, 네트워크 또는 모뎀 라인의 연결을 차단하십시오. 컴퓨터 커버를 열거나 절차를 수행하기 전에 전원, 통신 라인, 네트워크 또는 모뎀 라인의 연결을 차단하지 않으면, 사용자가 부상을 입거나 장비가 손상될 수 있습니다. 전면 패널의 전원 단추를 사용하여 시스템을 끄더라도 보드 상의 일부 회로가 계속 작동할 수 있습니다.

## I/O 실드 설치하기

보드는 I/O 실드와 함께 제공됩니다. 새시에 설치된 실드는 무선 주파수의 통과를 막고, 먼지와 이물질로부터 내부 부품을 보호하며, 새시 내에서 공기 흐름을 원활하게 만듭니다.

보드를 새시에 설치하기 전에 먼저 I/O 실드를 설치하십시오. 그림 4 과 같이 새시 내부에 실드를 놓습니다. 실드를 눌러서 튼튼하고 안전하게 고정합니다. 실드가 맞지 않으면, 새시 공급 회사에 연락하여 적합한 크기의 실드를 구하십시오.



OM11543

그림 4. I/O 실드 설치하기

## 데스크톱 보드 설치하기/제거하기

보드의 설치 및 제거 절차에 대한 자세한 지침은 새시 설명서를 참조하십시오. D845HV 보드는 8 개의 나사로, D845WN 보드는 11 개의 나사로 새시에 고정됩니다. 그림 5 및 그림 6 은 각 보드의 설치 구멍을 보여줍니다.

### ⚠ 경고

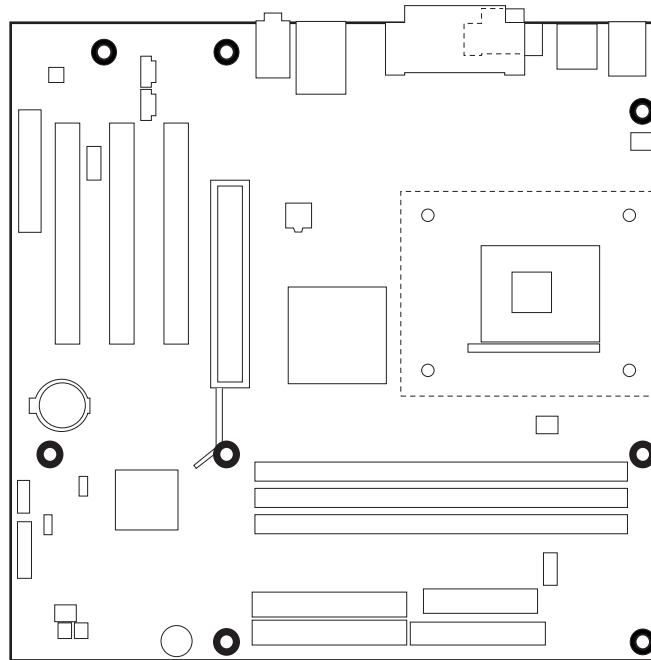
이 절차는 반드시 자격을 갖춘 기술자가 수행하여야 합니다. 여기에서 설명한 절차를 수행하기 전에 컴퓨터의 전원을 차단하십시오. 컴퓨터의 커버를 열기 전에 전원을 차단하지 않으면 부상을 입거나 장비가 손상될 수 있습니다.

### ⇒ 주

Phillips†(#2 비트) 드라이버가 필요합니다.

부록 B 의 규정 및 설치 지침과 주의 사항을 참조하십시오.

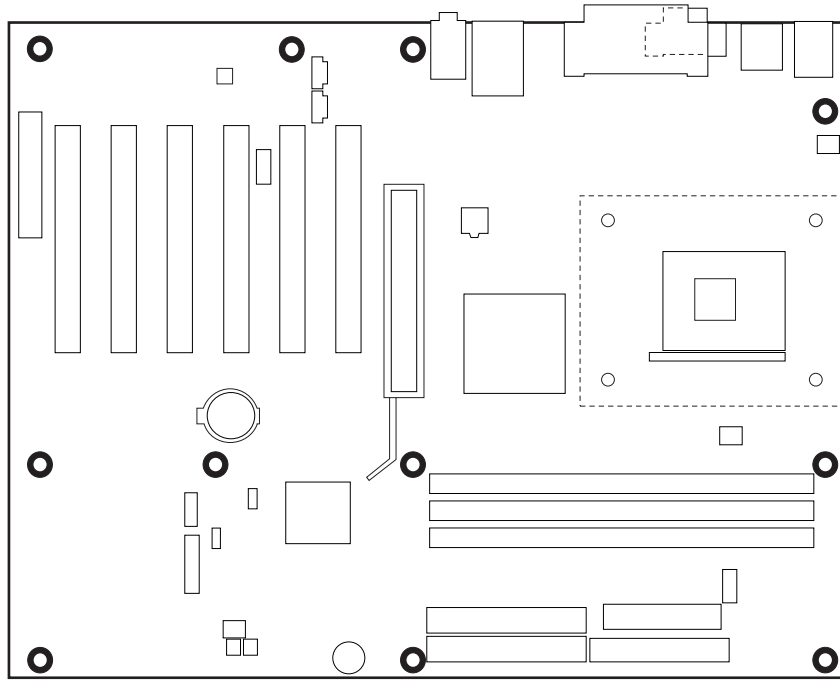
그림 5 은 D845HV 보드의 설치 구멍을 보여줍니다.



OM11982

그림 5. D845HV 보드 설치 구멍

그림 6 은 D850WN 보드의 설치 구멍을 보여줍니다.



OM12080

그림 6. D845WN 보드 설치 구멍

## 프로세서 설치하기/제거하기

여기에서는 프로세서 팬 방열기 고정 장치(RM) 베이스 및 프로세서의 설치 방법에 대해 설명합니다. 프로세서 팬 방열기를 설치하는 방법에 대한 지침은 프로세서 설치 설명서 또는 다음 Intel 웹 사이트를 참조하십시오.

<http://support.intel.com/support/motherboards/desktop>

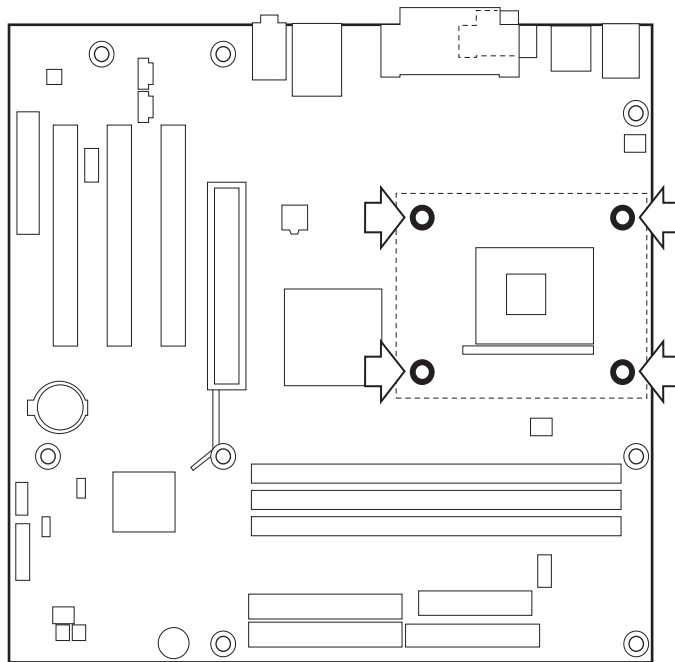
## 프로세서 팬 방열기 고정 장치 베이스 설치하기

### ⇒ 주

다음 조립 작업은 데스크톱 보드를 새시에 고정한 후에 수행해야 합니다.

프로세서 팬 방열기 RM 베이스를 설치하려면, 다음 지시 사항을 따르십시오.

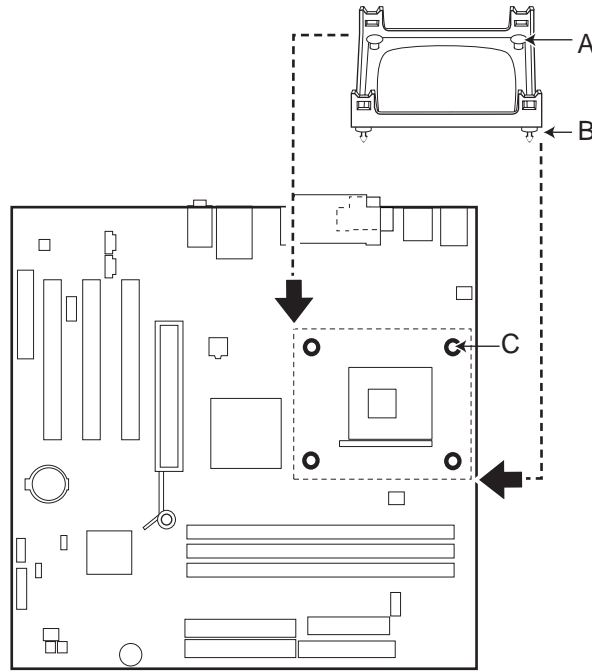
1. “시작하기 전에 할 일”의 주의 사항을 준수합니다(페이지 21 참조).
2. 데스크톱 보드에서 프로세서 팬 방열기의 RM 구멍을 찾습니다(그림 7 참조).



OM11983

그림 7. 프로세서 팬 방열기 RM 설치 구멍

3. 프로세서 팬 방열기 RM 베이스 고정기(B) 4 개를 데스크톱 보드 상의 해당 구멍(C)에 맞춥니다. 베이스를 천천히 눌러서 4 개의 모서리가 정확하게 걸리도록 합니다. 4 개의 고정기가 모두 제대로 걸려 있는지 확인한 다음, 4 개의 고정핀(pushpin)(A)을 눌러서 베이스를 데스크톱에 완전히 고정시킵니다(그림 8 참조).



OM12096

그림 8. 보드에 프로세서 팬 방열기 RM 베이스 설치하기

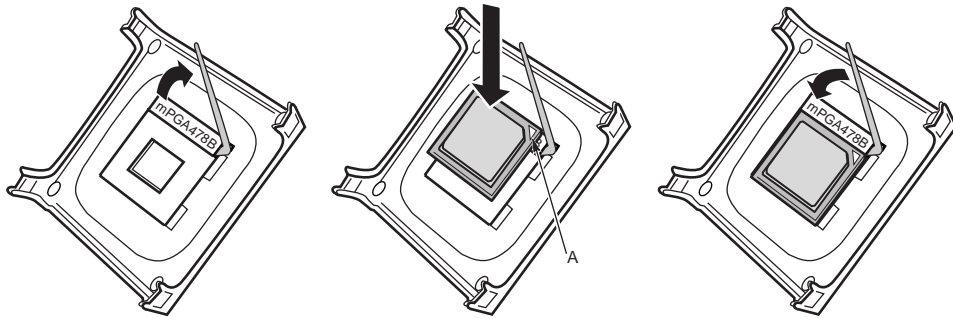
## 프로세서 설치하기

### ⚠ 주의

프로세서를 설치하거나 제거하기 전에, 컴퓨터의 플러그를 뽑아서 전원이 공급되지 않도록 해야 합니다. LED가 꺼져 있어야 합니다(페이지 18의 그림 3 참조). 이렇게 하지 않으면 프로세서와 보드가 손상될 수 있습니다.

프로세서를 설치하려면, 다음 지시 사항을 따르십시오.

1. “시작하기 전에 할 일”의 주의 사항을 준수합니다(페이지 21 참조).
2. 프로세서 소켓을 찾아서 소켓 레버를 완전히 들어 올립니다.
3. 레버가 소켓에 고정되는 모서리와 프로세서의 삼각형 마크(A)가 있는 모서리가 서로 일치하도록 맞춘 상태에서 프로세서를 설치합니다(그림 9 참조).
4. 레버를 원래 위치로 내립니다.



OM12078

그림 9. 프로세서 설치하기

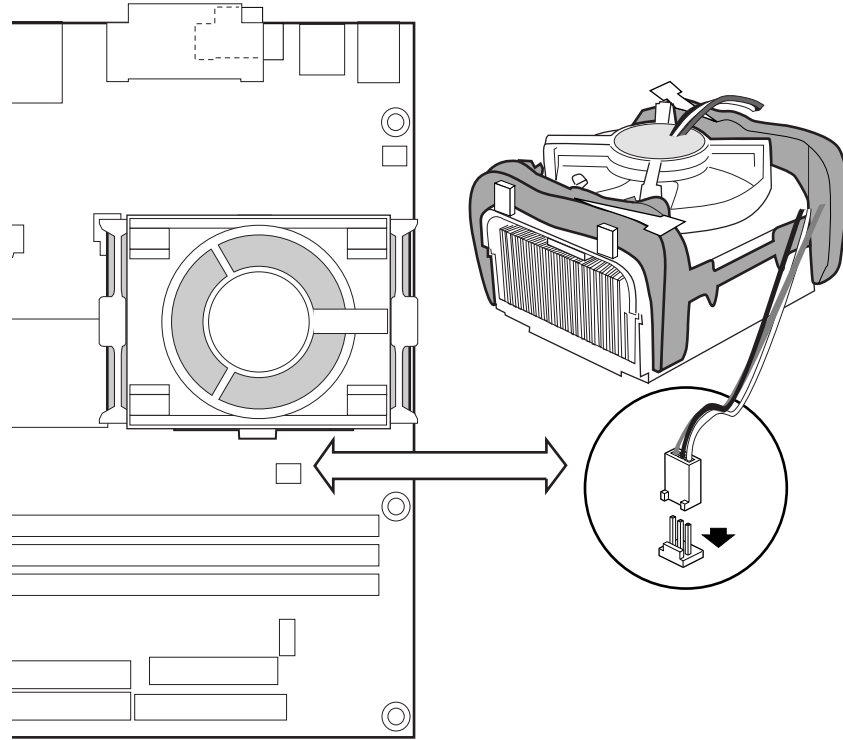
## 프로세서 팬 방열기 설치하기

프로세서 팬 방열기를 설치하는 방법에 대한 지침은 동봉된 프로세서 설명서 또는 다음 Intel 웹 사이트를 참조하십시오.

<http://support.intel.com/support/motherboards/desktop>

## 프로세서 팬 방열기 케이블 연결하기

프로세서 팬 방열기 케이블을 프로세서 팬 커넥터에 연결하십시오(그림 10 참조).



OM12083

그림 10. 프로세서 팬 커넥터에 프로세서 팬 방열기 케이블 연결하기

## 프로세서 제거하기

프로세서 팬 방열기를 제거하는 방법에 대한 지침은 프로세서 설치 설명서 또는 다음 Intel 웹 사이트를 참조하십시오.

<http://support.intel.com/support/motherboards/desktop>

### ⇒ 주

일단 프로세서를 제거하면, 프로세서 팬 방열기 베이스 고정핀(push pin)을 다시 사용할 수 없습니다.

## 메모리 설치하기/제거하기

### 주의

해당되는 모든 Intel® SDRAM 메모리 사양을 모두 준수하려면, 보드에는 SPD(Serial Presence Detect) 데이터 구조를 지원하는 DIMM 이 있어야 합니다.

다음 웹 사이트에서 PC Serial Presence Detect Specification 을 참조할 수 있습니다.

<http://www.intel.com/technology/memory/pcsdram/spec/>

그림 11 과 같이, 보드에는 뱅크 0, 1 및 2 순으로 정렬된 168 핀 DIMM 소켓이 3 개 있습니다.

### DIMM 설치 지침

보드에 사용되는 메모리 부품과 DIMM 은 모두 PC SDRAM 사양을 반드시 준수해야 합니다. 이 사양은 다음과 같습니다.

- PC133 SDRAM 사양(메모리 부품별)
- PC Unbuffered DIMM 사양

이 설명서는 다음 웹 사이트에서 참조할 수 있습니다.

<http://www.intel.com/technology/memory/pcsdram/spec/>

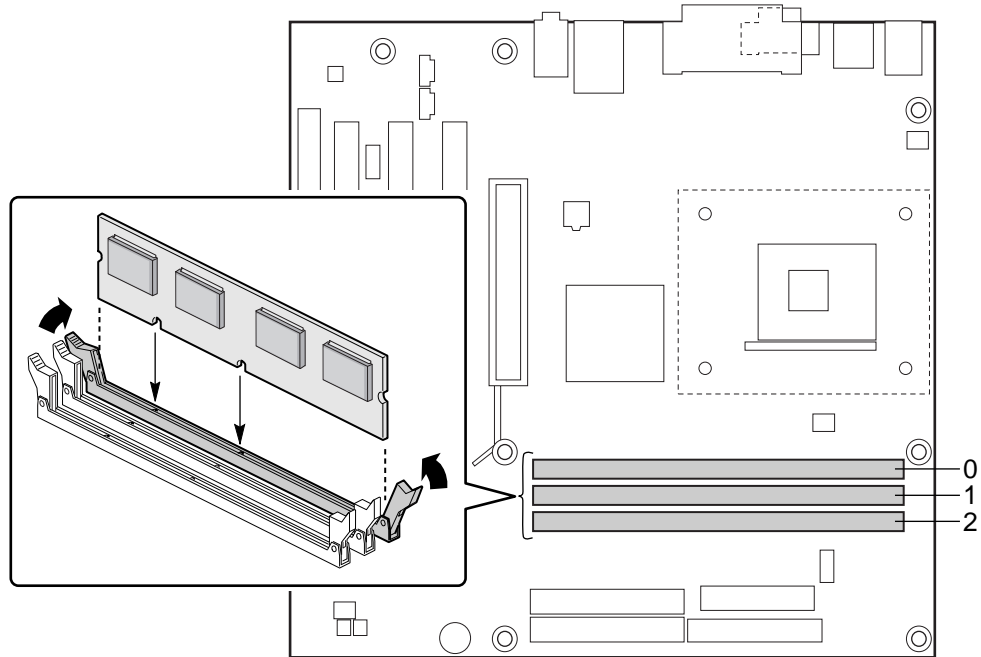
### DIMM 설치하기

### 주의

AGP 비디오 카드를 설치하기 전에 메모리를 DIMM 소켓에 설치하여 메모리 고정 장치의 방해받지 않도록 하십시오.

DIMM 을 설치하려면, 다음 단계를 따르십시오.

1. “시작하기 전에 할 일”의 주의 사항을 준수합니다(페이지 21 참조).
2. 컴퓨터에 연결된 모든 주변 기기를 끕니다. 컴퓨터를 끄고 시스템에서 AC 전원 코드를 뽑아 놓습니다.
3. 컴퓨터 커버를 열고 DIMM 소켓의 위치를 확인합니다(그림 11 참조).
4. AGP 비디오 카드를 제거합니다(DIMM 클립을 열고 닫기가 불편한 경우).



OM11986

그림 11. 메모리 모듈 설치하기

5. DIMM 소켓의 양쪽 끝에 있는 클립이 밖으로 밀려 열린 상태가 되도록 합니다.
6. DIMM의 가장자리를 잡아서 정전기 방지 봉투에서 꺼냅니다.
7. DIMM을 소켓의 위로 가져옵니다. DIMM의 하단 가장자리에 있는 2개의 작은 홈이 소켓의 키와 일치되도록 위치를 조정합니다(그림 11의 확대 그림 참조).
8. DIMM의 하단 가장자리를 소켓에 끼웁니다.
9. DIMM을 소켓에 끼운 후, DIMM의 상단 가장자리를 아래로 눌러서 고정 클립이 정확하게 걸리도록 합니다. 클립이 제자리에 단단히 고정되어 있는지 확인합니다.
10. DIMM을 설치하기 전에 AGP 카드를 제거한 경우에는 AGP 카드를 다시 설치합니다.
11. 컴퓨터의 커버를 다시 설치하고 AC 전원 코드를 연결합니다.

## DIMM 제거하기

메모리 모듈을 제거하려면, 다음 단계를 따르십시오.

1. “시작하기 전에 할 일”의 주의 사항을 준수합니다(페이지 21 참조).
2. 컴퓨터에 연결된 모든 주변 기기를 끕니다. 컴퓨터를 끕니다.
3. 컴퓨터에서 AC 전원 코드를 뽑아 놓습니다.
4. 컴퓨터 커버를 엽니다.
5. AGP 카드를 제거합니다(DIMM 클립을 열고 단기가 불편한 경우).
6. DIMM 소켓의 양쪽 끝에 있는 고정 클립을 천천히 벌립니다. DIMM 이 소켓에서 빠져 나옵니다.
7. DIMM 의 가장자리를 잡고 소켓에서 꺼낸 다음 정전기 방지용 봉투에 보관합니다.
8. AGP 카드를 다시 설치합니다(DIMM 을 설치하기 전에 AGP 카드를 제거한 경우).
9. DIMM 소켓 작업을 위해 제거한 부품이 있으면 다시 설치하고 연결합니다.
10. 컴퓨터의 커버를 다시 설치하고 AC 전원 코드를 연결합니다.

## AGP 고정 장치 및 카드 설치하기/제거하기

AGP 커넥터는 1.5 V 4X 및 2X AGP 카드를 지원합니다. 최신 카드에는 그림 12와 같은 노치가 있습니다. 노치가 있는 카드를 사용하는 경우, 카드를 설치하기 전에 AGP 카드 고정 장치(RM)를 설치하십시오. 노치가 없는 카드에는 AGP 카드 RM을 사용할 수 없습니다. 페이지 21-35는 다음 사항에 대해 설명합니다.

- AGP 카드 RM 설치하기
- AGP 카드 설치하기
- AGP 카드 RM에서 AGP 카드 제거하기
- AGP 카드 RM 제거하기

### AGP 카드 고정 장치 설치하기

#### ⚠ 주의

그림 12와 같이 고정 노치(A)가 있는 AGP 카드를 사용하는 경우에만 AGP 카드 RM을 설치하십시오. 노치가 없는 카드에 AGP 카드 RM을 사용하면 비디오 작동시 문제가 발생할 수도 있습니다. AGP 카드 RM을 제거하려면, 페이지 35의 지시 사항을 따르십시오.

#### ⇒ 주

D845HV 및 D845WN 데스크톱 보드 포장에 AGP RM이 동봉되어 있지 않을 수 있습니다. 데스크톱 보드 포장에 AGP RM이 동봉되어 있지 않은 경우, 페이지 34의 “AGP 카드 설치하기”를 참조하십시오.

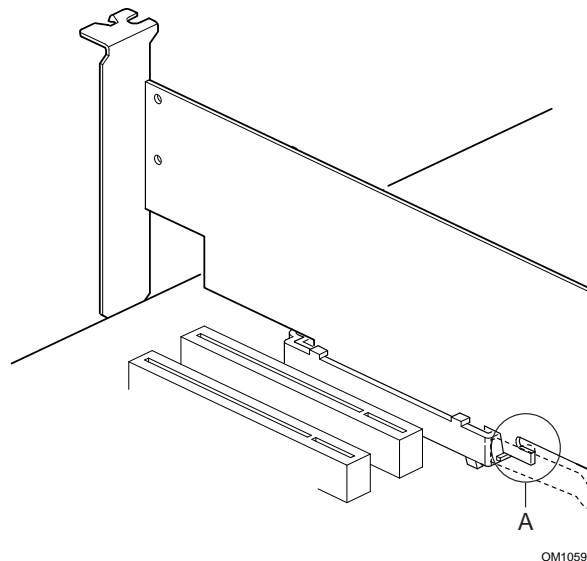
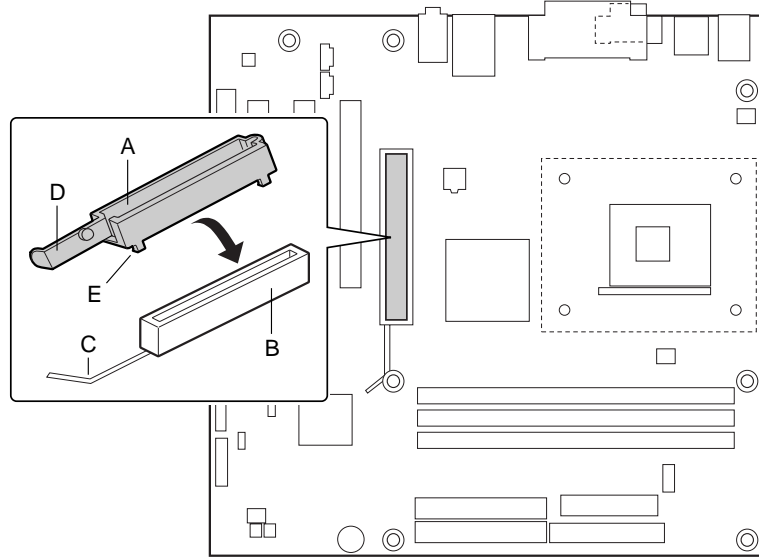


그림 12. 고정 노치가 있는 AGP 카드

AGP 카드 RM(그림 13 참조)은 보드의 AGP 커넥터를 둘러싸고 있기 때문에 설치된 AGP 카드의 기계적인 안전성을 높여줍니다. 보드를 포장하고 있던 정전기 방지 백을 평평하고 흔들리지 않는 바닥에 깔고, 그 위에 보드를 부품면이 위로 향한 상태로 올려 놓습니다. 다음에 설명된 단계를 따라 RM(A)을 AGP 커넥터(B)에 부착합니다.

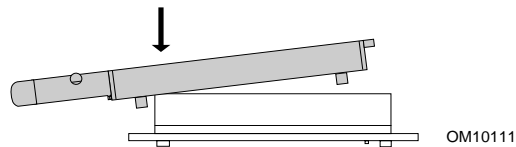
1. 아래 그림과 같이 보드에서 AGP 커넥터(J5E1)를 찾습니다. RM 레버(D)의 정확한 최종 위치는 보드에 인쇄된 부분(C)입니다.



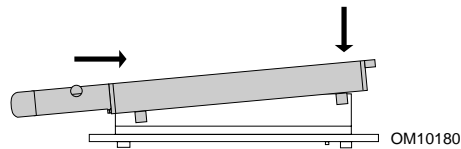
OM11980

그림 13. AGP 카드 고정 장치 설치하기

2. 다음 그림과 같이 RM 을 AGP 커넥터에 올려 놓습니다.



3. RM의 레버가 있는 쪽을 화살표 방향으로 눌러서 맨 끝에 있는 2개의 탭(E)이 AGP 커넥터의 끝에 닿도록 합니다.



4. RM의 다른 끝을 AGP 커넥터 위로 누르고 RM의 양쪽 끝을 동일한 힘으로 눌러서 4개의 탭이 AGP 커넥터의 하단부에 찰칵하는 소리와 함께 고정되도록 합니다. 보드의 손상을 방지하도록 불필요한 힘을 가하지 마십시오.



## AGP 카드 설치하기

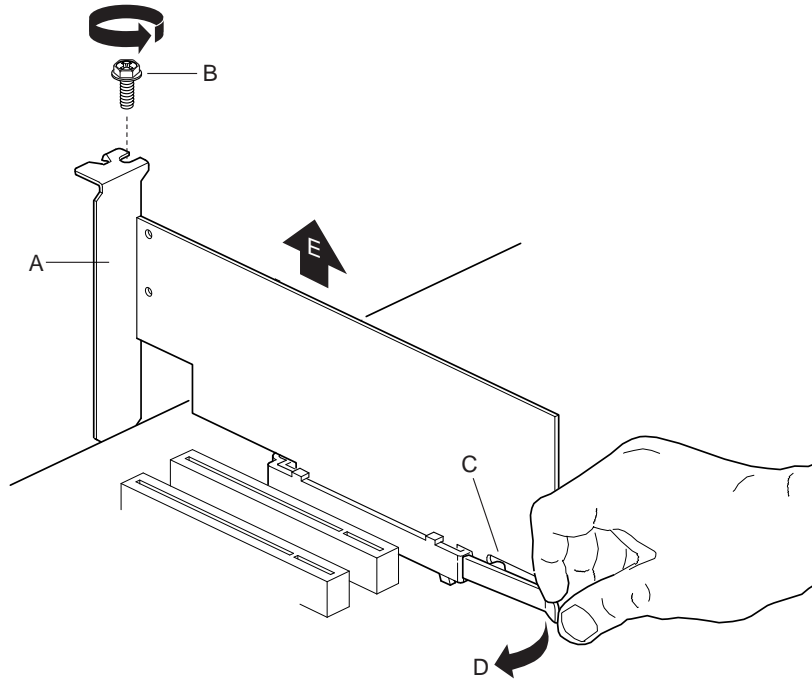
AGP 카드를 설치하려면 다음 지시사항을 따르십시오.

1. AGP 커넥터에 AGP 카드를 놓습니다.
2. 카드를 눌러서 카드가 AGP 커넥터에 단단히 꽂히고 카드 고정 노치가 RM 핀 주변에 정확하게 걸리도록 합니다.
3. 카드의 금속 브래킷을 새시의 후면 패널에 나사로 고정시킵니다.

## 고정 장치에서 AGP 카드 제거하기

다음 지시사항을 따라 RM에서 AGP 카드를 제거하십시오.

1. 카드의 금속 브래킷(A)을 새시의 후면 패널에 고정시키고 있는 나사(B)를 제거합니다.
2. 그림 14 과 같이, 고정 핀(C)이 카드의 노치에서 완전히 빠져 나올 때까지 RM 레버(D)를 잡고 뒤로 밀니다.
3. 카드를 위쪽으로 똑바로 당깁니다(E).



OM10595

그림 14. AGP 카드 제거하기

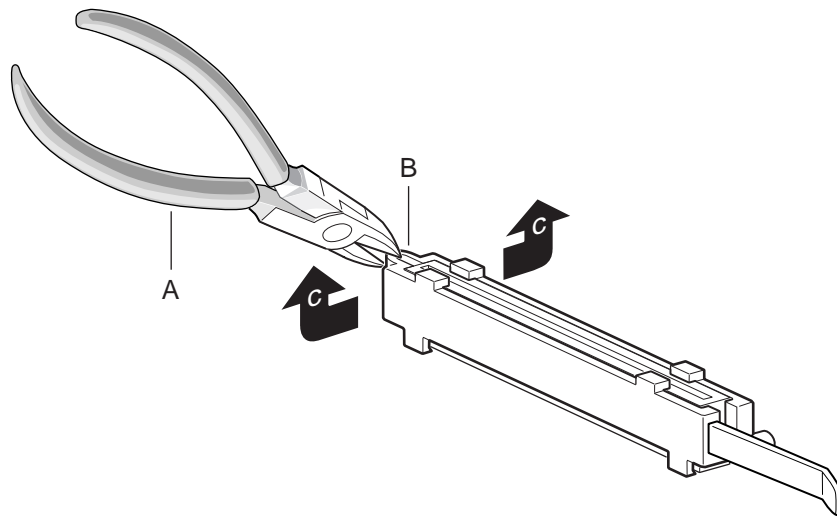
## AGP 카드 고정 장치 제거하기

다음 지시사항을 따라 AGP 카드 고정 장치를 제거하십시오.

1. 니퍼(A)를 사용하여 고정 장치의 두 면을 결합하고 있는 루프(B)를 자릅니다 (그림 15 참조).
2. 고정 장치의 측면을 양쪽으로 펴고(C) AGP 커넥터로부터 고정 장치를 들어 올립니다.

⇒ 주

이 방법을 사용하여 제거한 경우에는, AGP RM 을 다시 사용할 수 없습니다.



OM10593

그림 15. AGP 카드 고정 장치 제거하기

## IDE 케이블 연결하기

Intel®의 포장된 데스크톱 보드 패키지에는 2 개의 IDE 케이블이 들어 있습니다. 이 케이블을 사용하여 데스크톱 보드에 2 대의 드라이브를 연결할 수 있습니다. 40 핀 케이블은 Ultra DMA-33 전송 프로토콜을 지원합니다. 40 핀 80 선 케이블은 ATA-66 및 ATA-100 전송 프로토콜을 지원하며, 속도가 더 느린 IDE 전송 프로토콜을 사용하는 이전 드라이브와도 호환이 가능합니다. 그림 16 은 케이블의 올바른 연결 상태를 보여줍니다.

### ⇒ 주

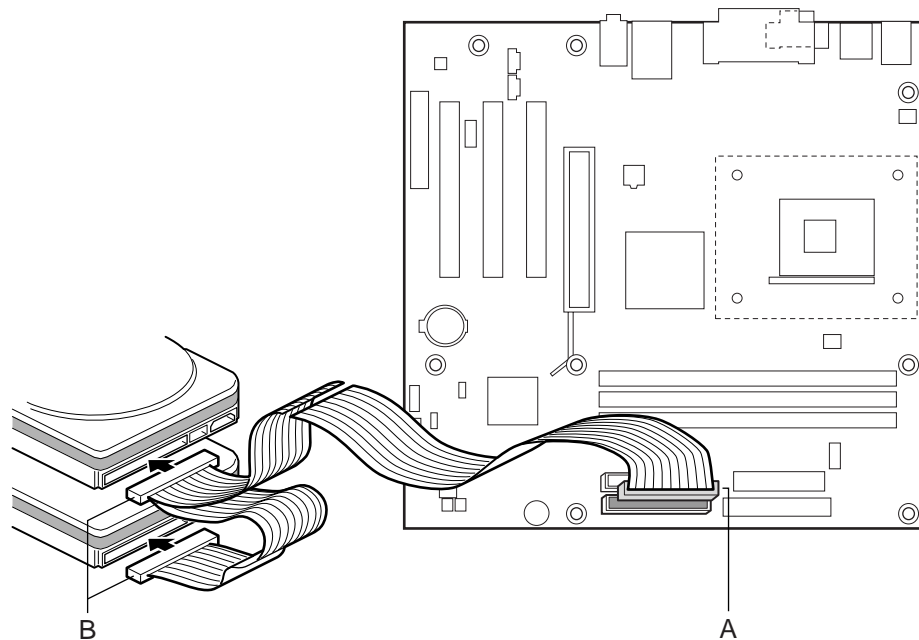
ATA-66/100 호환 케이블은 속도가 더 느린 IDE 전송 프로토콜을 사용하는 이전 드라이브와도 호환이 가능합니다. ATA-66/100 디스크 드라이브와 다른 IDE 전송 프로토콜을 사용하는 디스크 드라이브가 동일한 케이블에 연결된 경우, 드라이브 사이의 최대 전송 속도는 가장 느린 드라이브의 최대 전송 속도로 설정됩니다.

### ⇒ 주

ATA 장치를 ATAPI 마스터 장치와 동일한 IDE 케이블에 슬레이브로 연결하지 마십시오. 예를 들어, ATA 하드 드라이브를 ATAPI CD-ROM 드라이브의 슬레이브로 연결하지 마십시오.

케이블을 올바르게 사용하는 방법은 다음과 같습니다.

- 케이블에서 커넥터가 하나 있는 쪽을 보드에 연결합니다.
- 케이블에서 인접한 2 개의 커넥터가 있는 쪽을 드라이브에 연결합니다.



OM11988

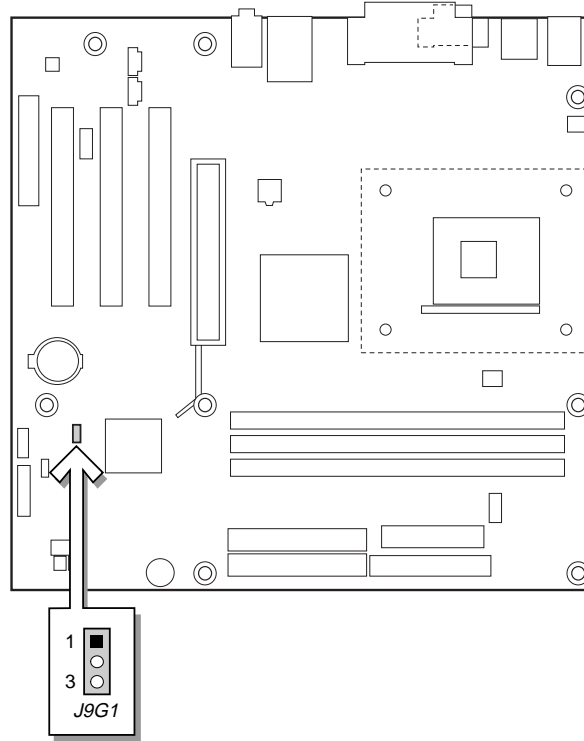
그림 16. IDE 케이블 연결하기

## BIOS 구성 점퍼 블록 설정하기

### ⚠ 주의

점퍼 설정을 변경하려면 먼저 전원을 끄고 컴퓨터의 전원 코드를 뽑아야 합니다. 전원이 켜진 상태로 점퍼를 옮기면 컴퓨터 작동이 불안정해질 수 있습니다.

그림 17에 BIOS 구성 점퍼의 위치가 표시되어 있습니다.



OM11996

그림 17. BIOS 구성 점퍼 블록의 위치

3 핀 BIOS 점퍼 블록을 이용하면 BIOS Setup에서 모든 데스크톱 보드 구성이 가능합니다. 표 5은 Setup 프로그램 모드의 점퍼 설정입니다.

표 5. BIOS Setup 프로그램 모드의 점퍼 설정(J9G1)

기능/모드	점퍼 설정	구성
일반	1-2 	BIOS는 현재 구성 정보와 암호를 사용하여 부트합니다.
구성	2-3 	POST가 실행된 후 Maintenance 메뉴가 표시됩니다. 이 메뉴를 사용하여 암호를 지웁니다.
복구	없음 	BIOS가 BIOS 구성 복구를 시도합니다. 복구용 디스켓이 필요합니다.

## 암호 지우기

이 절차를 수행하려면 보드가 컴퓨터에 설치되어 있고 구성 점퍼 블록이 정상 모드로 설정되어 있어야 합니다.

1. “시작하기 전에 할 일”의 주의 사항을 준수합니다(페이지 21 참조).
2. 컴퓨터에 연결된 모든 주변 기기를 끕니다. 컴퓨터를 끕니다. AC 전원(콘센트 또는 전원 어댑터)에서 컴퓨터의 전원 코드를 뽑아 놓습니다.
3. 컴퓨터 커버를 엽니다.
4. 구성 점퍼 블록의 위치를 확인합니다(그림 17 참조).
5. 아래 그림과 같이 점퍼를 핀 2-3 으로 옮깁니다.



6. 컴퓨터 커버를 설치하고 플러그를 꽂은 후, 컴퓨터의 전원을 켜서 컴퓨터를 부트합니다.
7. 컴퓨터가 Setup 프로그램을 시작합니다. Setup 프로그램은 화면에 Maintenance 메뉴를 표시합니다.
8. 화살표 키를 사용하여 Clear Passwords(암호 지우기)를 선택합니다. <Enter> 키를 누르면 Setup 프로그램은 암호 지우기 확인을 요청하는 팝업 화면을 표시합니다. [Yes]를 선택하고 <Enter> 키를 누릅니다. Setup 프로그램이 화면에 Maintenance 메뉴를 다시 표시합니다.
9. <F10> 키를 눌러 현재 값을 저장하고 Setup 프로그램을 종료합니다.
10. 컴퓨터를 끕니다. AC 전원 콘센트에서 컴퓨터의 전원 코드를 뽑아 놓습니다.
11. 컴퓨터 커버를 엽니다.
12. 아래 그림과 같이 점퍼를 다시 핀 1-2 로 옮겨서 정상 모드로 복원합니다.



13. 커버를 다시 설치한 후, 컴퓨터에 플러그를 꽂고 전원을 켭니다.

## 배터리 교체하기

코인셀(coin-cell) 배터리(CR2032)는 실시간 클럭 및 CMOS 메모리에 전원을 공급합니다. 컴퓨터가 콘센트에 연결되어 있지 않는 경우를 기준으로 배터리 수명은 대략 3년 정도입니다. 컴퓨터가 콘센트에 연결되어 있으면 전원 공급장치로부터 대기 전류가 공급되기 때문에 배터리 수명은 이보다 연장됩니다. 25 °C에서 3.3 VSB의 전압이 공급될 때, 클럭은 연간 ±13분의 오차를 가집니다.

전압이 일정 수준 밑으로 떨어지면 CMOS RAM에 저장된 BIOS Setup 프로그램 설정(예: 날짜와 시간)이 정확하지 않을 수 있습니다. 이 경우 동등 사양의 배터리로 교체해야 합니다. 페이지 41의 그림 18은 배터리의 위치를 보여줍니다.

### 주의

배터리를 잘못 취급하면 폭발 위험이 있습니다. 배터리는 재활용이 가능한 품목이며, 수명이 다한 배터리는 각 지역의 환경법에 따라 폐기되어야 합니다.

### CAUTION

*Risk of explosion if the battery is replaced with an incorrect type. Batteries should be recycled where possible. Disposal of used batteries must be in accordance with local environmental regulations.*

(영어)

### PRÉCAUTION

*Risque d'explosion si la pile usagée est remplacée par une pile de type incorrect. Les piles usagées doivent être recyclées dans la mesure du possible. La mise au rebut des piles usagées doit respecter les réglementations locales en vigueur en matière de protection de l'environnement.*

(프랑스어)

### FORHOLDSREGEL

Ekspløsningsfare, hvis batteriet erstattes med et batteri af en forkert type. Batterier bør om muligt genbruges. Bortskaffelse af brugte batterier bør foregå i overensstemmelse med gældende miljølovgivning.

(덴마크어)

### OBS!

*Det kan oppstå eksplosjonsfare hvis batteriet skiftes ut med feil type. Batterier bør sendes til gjenvinning hvis det er mulig. Brukte batterier bør kastes i henhold til gjeldende miljølovgivning.*

(노르웨이어)

### VIKTIGT!

*Risk för explosion om batteriet ersätts med felaktig batterityp. Batterier bör om möjligt återvinnas. Batterier ska kasseras enligt de lokala miljövårdsbestämmelserna.*

(스웨덴어)



### **VARO**

*Räjähdyksvaara, jos pariston tyyppi on väärä. Paristot on kierrätettävä, jos se on mahdollista. Käytetyt paristot on hävitettävä paikallisten ympäristömääräysten mukaisesti.*

(핀란드어)



### **VORSICHT**

*Bei falschem Einsetzen einer neuen Batterie besteht Explosionsgefahr. Die Batterie darf nur durch denselben oder einen entsprechenden, vom Hersteller empfohlenen Batterietyp ersetzt werden. Entsorgen Sie verbrauchte Batterien den Anweisungen des Herstellers entsprechend.*

(독일어)



### **AVVERTIMENTO**

*Esiste il pericolo di un esplosione se la pila non viene sostituita in modo corretto. Utilizzare solo pile uguali o di tipo equivalente a quelle consigliate dal produttore. Per disfarsi delle pile usate, seguire le istruzioni del produttore.*

(이탈리아어)



### **PRECAUCIÓN**

*Existe peligro de explosión si la pila no se cambia de forma adecuada. Utilice solamente pilas iguales o del mismo tipo que las recomendadas por el fabricante del equipo. Para deshacerse de las pilas usadas, siga igualmente las instrucciones del fabricante.*

(스페인어)



### **WAARSCHUWING**

*Er bestaat ontploffingsgevaar als de batterij wordt vervangen door een onjuist type batterij. Batterijen moeten zoveel mogelijk worden gerecycled. Houd u bij het weggooien van gebruikte batterijen aan de plaatselijke milieuwetgeving.*

(네델란드어)



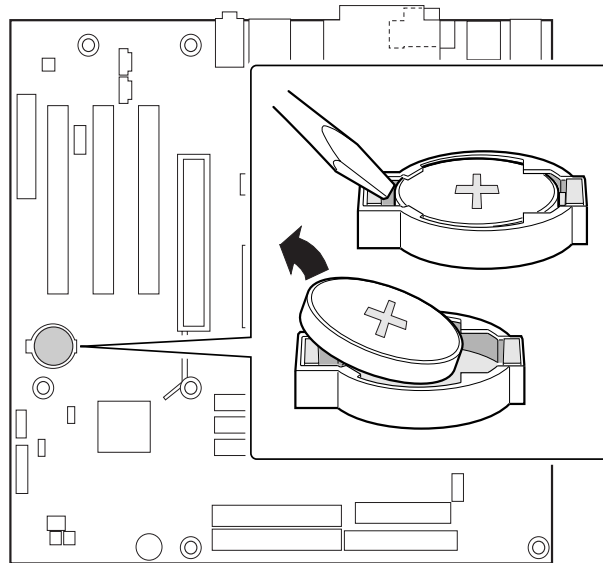
### **ATENÇÃO**

*Haverá risco de explosão se a bateria for substituída por um tipo de bateria incorreto. As baterias devem ser recicladas nos locais apropriados. A eliminação de baterias usadas deve ser feita de acordo com as regulamentações ambientais da região.*

(브라질 포르투갈어)

배터리를 교체하려면, 다음 단계를 따르십시오.

1. “시작하기 전에 할 일”의 주의 사항을 준수합니다(페이지 21 참조).
2. 컴퓨터에 연결된 모든 주변 기기를 끕니다. AC 전원(콘센트 또는 전원 어댑터)에서 컴퓨터의 전원 코드를 뽑아 놓습니다.
3. 컴퓨터 커버를 엽니다.
4. 데스크톱 보드에서 배터리 위치를 찾습니다(그림 18 참조).
5. 중간 크기의 일자 드라이버를 사용하여 소켓에서 배터리를 천천히 들어 올립니다. 배터리의 “+” 및 “-” 극성의 방향을 기억해 두십시오.
6. 새 배터리를 소켓에 설치합니다. “+” 및 “-” 극성을 올바르게 맞추어야 합니다.
7. 컴퓨터 커버를 다시 설치합니다.



OM11987

그림 18. 배터리 제거하기



## 3 BIOS 갱신하기

---

본 장에서는 Intel® Express BIOS Update 유틸리티 또는 Intel® Flash Memory Update 유틸리티를 사용하여 BIOS 를 갱신하는 방법과 갱신이 실패한 경우 BIOS 를 복구하는 방법에 대해 설명합니다.

### Intel® Express BIOS Update 유틸리티로 BIOS 갱신하기

Intel Express BIOS Update 유틸리티를 사용하면 Windows 환경에서 시스템 BIOS 를 갱신할 수 있습니다. BIOS 파일은 Intel Flash Memory Update 유틸리티의 기능성과 Windows 기반 설치 마법사의 편의성을 결합한 자동 갱신 유틸리티에 포함되어 있습니다.

Intel Express BIOS Update 유틸리티로 BIOS 를 갱신하려면

1. Intel 웹 사이트를 방문합니다.  
<http://support.intel.com/support/motherboards/desktop/>
2. D845HV 또는 D845WN 페이지로 이동한 다음, D845HV 또는 D845WN 보드의 BIOS 에 해당하는 Express BIOS Update 유틸리티 파일을 누릅니다.
3. 파일을 하드 드라이브에 다운로드합니다. (이 파일을 디스켓에 저장해도 됩니다. 디스켓은 동일한 여러 시스템의 BIOS 를 갱신하는 데 매우 유용합니다.)
4. 다른 응용 프로그램을 모두 닫습니다. 마지막 Express BIOS Update 창에서 시스템이 다시 시작되기 때문에 반드시 다른 응용 프로그램을 닫아야 합니다.
5. 하드 드라이브에 저장된 실행 파일을 두 번 눌러서 실행합니다. 이렇게 하면 갱신 프로그램이 실행됩니다.
6. 대화 상자에 표시되는 지시 사항을 따라 BIOS 갱신 작업을 완료합니다.

## Intel® Flash Memory Update 유틸리티로 BIOS 갱신하기

Intel Flash Memory Update Utility 를 사용하면 플로피 디스크 또는 기타 부트용 매체를 통해 시스템 BIOS 를 갱신할 수 있습니다. Intel 웹 사이트를 통해 구할 수 있는 이 유틸리티는 BIOS 를 자동으로 갱신하는 부트용 플래시 메모리 갱신 플로피 디스켓을 간단하게 작성할 수 있도록 합니다.

### BIOS 갱신용 파일 확보하기

BIOS 갱신 파일을 사용하여 BIOS 를 최신 버전으로 갱신할 수 있습니다. BIOS 갱신 파일은 BIOS 갱신에 필요한 모든 파일을 포함하며, 자체적으로 압축을 해제하는 압축 형식입니다. BIOS 갱신 파일에는 다음이 포함됩니다.

- 최신 BIOS 파일
- BIOS 복구 파일
- Intel Flash Memory Update 유틸리티

BIOS 갱신 파일은 컴퓨터 대리점이나 다음 Intel 웹 사이트의 D845HV 또는 D845WN 페이지에서 구할 수 있습니다.

<http://support.intel.com/support/motherboards/desktop>

### ⇒ 주

BIOS 를 갱신하기 전에 업그레이드 유틸리티와 함께 배포되는 설명서를 읽으십시오.

Intel Flash Memory Update 유틸리티를 사용하여 다음 작업을 수행할 수 있습니다.

- 플래시 메모리의 BIOS 갱신
- BIOS 의 언어 부분 갱신

## BIOS 갱신하기

### ⚠ 주의

갱신 파일과 함께 제공된 AUTOEXEC.BAT 파일이 BIOS 를 갱신합니다. 프로세스를 중단시키지 마십시오. 만약 중단시키면 시스템이 작동하지 않을 수 있습니다.

1. A 드라이브에 BIOS 갱신 디스켓을 넣은 상태로 컴퓨터를 부팅합니다. 시스템 부트 도중 갱신 파일과 함께 제공된 AUTOEXEC.BAT 파일이 BIOS 갱신 프로세스를 자동으로 실행할 것입니다.
2. 갱신 프로세스가 완료되면, 디스켓을 제거하고 시스템을 재부팅하라는 메시지가 모니터에 표시됩니다.
3. 컴퓨터가 부트할 때, BIOS 식별자(버전 번호)를 점검하여 갱신이 성공적으로 진행되었는지 확인합니다. 화면에 로고가 나타나면, <Esc> 키를 눌러 POST 메시지를 표시합니다.

## BIOS 복구하기

BIOS 갱신이 중단될 가능성은 거의 없지만, 만약 중단될 경우에는 BIOS가 손상될 수 있습니다. 다음 절차는 갱신에 실패할 경우 BIOS를 복구하는 방법에 대해 설명합니다. 이 절차에서는 Setup 프로그램의 복구 모드를 사용합니다. Setup 모드에 대한 자세한 설명은, 페이지 37를 참조하십시오.

### ⇒ 주

부트 블록 영역에서는 사용 가능한 코드의 크기가 작기 때문에 비디오는 지원되지 않습니다. 따라서 이 절차에서는 화면에 아무 것도 나타나지 않습니다. 복구 과정을 모니터하려면 스피커의 신호음을 듣고 플로피 드라이브의 LED를 보십시오.

1. 컴퓨터를 끄고 컴퓨터의 전원 케이블과 모든 주변 기기를 분리합니다.
2. 컴퓨터 커버를 벗기고 구성 점퍼 블록(J9G1)의 위치를 확인합니다(그림 17 참조).
3. 아래 그림과 같이 모든 핀에서 점퍼를 제거하여 Setup 프로그램에 복구 모드를 설정합니다.



4. A 디스켓 드라이브에 부트용 BIOS 갱신 디스켓을 넣습니다.
5. 컴퓨터 커버를 다시 설치하고, 전원 코드를 연결한 다음 컴퓨터를 켜서 부트합니다. 복구 과정에는 수 분이 걸립니다.
6. 스피커에서 나오는 소리를 듣습니다.
  - 전원을 켜면, A 드라이브가 천천히 작동을 시작합니다. 약 1 분 내에 2 회의 경고음이 들리고 A 드라이브의 작동이 중지하면(일시적으로) BIOS 코어가 성공적으로 복구된 것입니다. 그 다음에 부트 블록이 성공적으로 복구되었음을 알리는 2 회의 경고음이 더 울린 다음 A 드라이브가 다시 작동합니다. 이러한 일련의 이벤트가 발생하면 BIOS가 성공적으로 복구된 것입니다.
  - 경고음이 계속 울리면 BIOS 복구가 실패한 것입니다.
7. 복구가 실패한 경우, 단계 1 부터 복구 절차를 다시 진행하십시오.
8. 복구가 성공적으로 완료되었으면, 컴퓨터를 끄고 전원 코드를 뽑아 놓습니다.
9. 컴퓨터 커버를 열고, 다음 단계를 계속 진행합니다.
10. 아래 그림처럼, 점퍼 블록(J9G1)에서 점퍼를 핀 1-2 에 끼워서 Setup 프로그램의 정상 모드를 설정합니다.



11. 컴퓨터 커버를 다시 설치하고 전원 코드를 연결합니다. 갱신용 디스켓은 A 드라이브에 그대로 둡니다.
12. 컴퓨터 전원을 켜고 BIOS 갱신을 계속 진행합니다(페이지 44 참조).



## 4 Setup 프로그램 사용하기

BIOS Setup 프로그램을 사용하여 컴퓨터의 BIOS 설정을 확인하고 변경할 수 있습니다. 파워 온 자체 테스트(POST) 메모리 테스트가 시작된 후, 운영 체제가 부팅을 시작하기 전에 <F2> 키를 누르면 BIOS Setup 프로그램을 액세스할 수 있습니다.

### ⇒ 주

본 절에서 설명된 BIOS Setup 메뉴는 최신 설정값과 다를 수 있습니다. 최신 BIOS 설정값은 Intel Desktop Board D845HV/D845WN Technical Product Specification 을 참조하거나 다음 Intel 웹 사이트를 방문하십시오.

<http://support.intel.com/support/motherboards/desktop>

### ⇒ 주

향후에 참조할 수 있도록, 현재 Setup 프로그램의 설정값을 기록하십시오. 설정값을 변경한 경우, 변경한 내용을 기록하십시오.

### ⇒ 주

본 절에서 설명된 Setup 메뉴는 BIOS 식별자가 HV84510A.86A 인 데스크톱 보드에 적용됩니다. 다른 BIOS 식별자를 가진 보드의 경우, 일부 Setup 메뉴 화면이 다를 수 있습니다.

Setup 화면의 메뉴 표시줄은 아래와 같습니다.

Maintenance	Main	Advanced	Security	Power	Boot	Exit
-------------	------	----------	----------	-------	------	------

표 6 은 BIOS Setup 프로그램의 메뉴 표시줄을 나타냅니다.

표 6. BIOS Setup 프로그램 메뉴 표시줄

Maintenance	Main	Advanced	Security	Power	Boot	Exit
암호 및 부트 무결성 서비스(BIS)* 증명서를 지우고, 확장 메모리 설정값을 구성합니다.	하드웨어 부품에 대한 리소스를 할당합니다.	칩셋을 통해 사용 가능한 고급 기능을 구성합니다.	암호 및 보안 기능을 설정합니다.	전원 관리 기능을 구성합니다.	부트 옵션과 전원 공급장치 제어를 선택합니다.	Setup 프로그램 옵션에 대한 변경 내용을 저장하거나 취소합니다.

\* BIS 에 대한 자세한 내용은, 다음 Intel 웹 사이트를 방문하십시오.

<http://developer.intel.com/design/security/index1.htm>

표 7 은 메뉴 화면에서 사용할 수 있는 기능 키를 나타냅니다.

표 7. BIOS Setup 프로그램 기능 키

BIOS Setup 프로그램 기능 키	설명
<←> 또는 <→>	다른 메뉴 화면을 선택합니다.
<↑> 또는 <↓>	커서를 상하로 이동합니다.
<Tab>	다음 필드로 커서를 옮깁니다.
<Enter>	명령을 실행하거나 서브메뉴를 선택합니다.
<F9>	현재 메뉴에 대한 기본 구성 값을 읽어옵니다.
<F10>	현재 값을 저장하고 BIOS Setup 프로그램을 종료합니다
<Esc>	메뉴를 종료합니다.

## Maintenance 메뉴

Maintenance	Main	Advanced	Security	Power	Boot	Exit
-------------	------	----------	----------	-------	------	------

표 8 에 있는 메뉴는 Setup 암호를 지우고 확장 구성 모드를 설정하기 위한 것입니다. 이 메뉴는 구성 모드에서만 표시됩니다. 구성 모드 설정에 대한 내용은 페이지 37를 참조하십시오.

표 8. Maintenance 메뉴

기능	옵션	설명
Clear All Passwords (모든 암호 지우기)	<ul style="list-style-type: none"> <li>• Yes(기본값)</li> <li>• No</li> </ul>	사용자 암호와 관리자 암호를 지웁니다.
Clear BIS Credentials (BIS 증명서 지우기)	<ul style="list-style-type: none"> <li>• Yes(기본값)</li> <li>• No</li> </ul>	BIS(Boot Integrity Service: 부트 무결성 서비스)용 유선 관리 사양 증명서를 지웁니다.
Extended Configuration (확장 구성)	옵션 없음	Extended Configuration 서브메뉴를 호출합니다.
CPU Microcode Update Revision (CPU 마이크로코드 갱신 개정)	옵션 없음	CPU의 마이크로코드 업데이트 개정을 표시합니다.
CPU Stepping Signature (CPU 스텝핑 시그너처)	옵션 없음	CPU의 스텝핑 시그너처를 표시합니다.

\* BIS에 대한 자세한 내용은, 다음 Intel 웹 사이트를 방문하십시오.

<http://developer.intel.com/design/security/index1.htm>

## Extended Configuration 서브메뉴

Maintenance	Main	Advanced	Security	Power	Boot	Exit
Extended Configuration						

표 9에 있는 서브메뉴는 시스템 제어 및 비디오 메모리 캐시 모드를 설정하기 위한 것입니다. 이 서브메뉴는 Extended Configuration에서 User Defined를 선택한 경우에 사용 가능합니다.

표 9. Extended Configuration 서브메뉴

기능	옵션	설명
Extended Configuration (확장 구성)	<ul style="list-style-type: none"> <li>• <b>Default(기본값)</b></li> <li>• User-Defined</li> </ul>	User Defined: 메모리 제어 및 비디오 메모리 캐시 모드를 설정할 수 있습니다. 여기에서 선택하면, Advanced 메뉴에서 "Extended Menu: Used"로 표시됩니다.
Video Memory Cache Mode (비디오 메모리 캐시 모드)	<ul style="list-style-type: none"> <li>• USWC</li> <li>• <b>UC(기본값)</b></li> </ul>	<p>USWC(Uncacheable Speculative Write-Combining) 비디오 메모리 캐시 모드를 선택합니다. 경우에 따라 전체 32 바이트 내용의 Write Combining 버퍼가 메모리에 기록됩니다. 캐시 조회는 수행되지 않습니다. 비디오 드라이버와 응용 프로그램이 모두 Write Combining을 지원해야 합니다.</p> <p>UC(UnCacheable) 비디오 메모리 캐시 모드를 선택합니다. 이 설정은 비디오 메모리 범위를 프로세서가 캐시할 수 없도록 지정합니다. 프로그램 순서로 메모리 쓰기가 수행됩니다. 캐시 조회는 수행되지 않습니다. Write Combining을 지원하지 않는 응용 프로그램에 적합합니다.</p>
SDRAM Auto-Configuration (SDRAM 자동 구성)	<ul style="list-style-type: none"> <li>• <b>Auto(기본값)</b></li> <li>• User Defined</li> </ul>	확장 메모리 구성 옵션을 Auto 또는 User Defined로 설정합니다.
CAS# Latency (CAS# 지연 시간)	<ul style="list-style-type: none"> <li>• 3</li> <li>• 2</li> <li>• <b>Auto(기본값)</b></li> </ul>	메모리에서 하나의 열을 지정하기 위해 필요한 클럭 사이클 회수를 선택합니다.
SDRAM RAS# to CAS# Delay(SDRAM RAS# 대 CAS# 지연)	<ul style="list-style-type: none"> <li>• 3</li> <li>• 2</li> <li>• <b>Auto(기본값)</b></li> </ul>	행 주소 지정과 열 주소 지정 사이의 클럭 사이클 수를 선택합니다.
SDRAM RAS# Precharge (SDRAM RAS# 프리차지)	<ul style="list-style-type: none"> <li>• 3</li> <li>• 2</li> <li>• <b>Auto(기본값)</b></li> </ul>	새로운 열에 액세스하기 전에 필요한 시간을 선택합니다.

## Main 메뉴

Maintenance	<b>Main</b>	Advanced	Security	Power	Boot	Exit
-------------	-------------	----------	----------	-------	------	------

표 10 은 Main 메뉴를 설명합니다. 이 메뉴는 프로세서와 메모리 정보를 표시하며, 시스템 날짜와 시스템 시간을 구성할 때 사용됩니다.

표 10. Main 메뉴

기능	옵션	설명
BIOS Version (BIOS 버전)	옵션 없음	BIOS 버전을 표시합니다.
Processor Type (프로세서 종류)	옵션 없음	프로세서 종류를 표시합니다.
Processor Speed (프로세서 속도)	옵션 없음	프로세서 속도를 표시합니다.
System Bus Frequency (시스템 버스 주파수)	옵션 없음	시스템 버스 주파수를 표시합니다.
Cache RAM (캐시 RAM)	옵션 없음	2 차 레벨 캐시 크기와 2 차 레벨 캐시가 ECC 가능한 기능을 가지고 있는지 여부를 표시합니다.
Total Memory (총 메모리)	옵션 없음	RAM 의 총 용량의 표시합니다.
Memory Bank 0 Memory Bank 1 Memory Bank 2 (메모리 뱅크)	옵션 없음	메모리 뱅크에 설치된 RAM 의 크기와 종류를 표시합니다.
Language(언어)	<ul style="list-style-type: none"> <li>• <b>English(기본값)</b></li> <li>• Espanol</li> </ul>	BIOS 가 사용하는 기본 언어를 선택합니다.
Processor Serial Number (프로세서 일련 번호)	<ul style="list-style-type: none"> <li>• <b>Disabled(기본값)</b></li> <li>• Enabled</li> </ul>	프로세서 일련 번호를 사용 가능 및 사용 불능으로 설정합니다.
System Time (시스템 시간)	시, 분, 초	현재 시간을 지정합니다.
System Date (시스템 날짜)	요일 월/일/년	현재 날짜를 지정합니다.

## Advanced 메뉴

Maintenance	Main	Advanced	Security	Power	Boot	Exit
		PCI Configuration				
		Boot Configuration				
		Peripheral Configuration				
		IDE Configuration				
		Diskette Configuration				
		Event Log Configuration				
		Video Configuration				

표 11 은 Advanced 메뉴를 설명합니다. 이 메뉴를 사용하면, 칩셋을 통해서 사용 가능한 고급 기능을 설정할 수 있습니다.

표 11. Advanced 메뉴

기능	옵션	설명
Extended Configuration (확장 구성)	옵션 없음	Used 가 표시된 경우에는, Maintenance 메뉴의 Extended Configuration 에서 User-Defined 가 선택된 것입니다.
PCI Configuration (PCI 구성)	옵션 없음	개별 PCI 슬롯의 IRQ 우선순위를 구성합니다. 이 기능을 선택하면, PCI Configuration 서브메뉴가 표시됩니다.
Boot Configuration (부트 구성)	옵션 없음	플러그 앤 플레이와 Numlock 키를 구성하고, 구성 데이터를 재설정합니다. 이 기능을 선택하면 Boot Configuration 서브메뉴가 표시됩니다.
Peripheral Configuration (주변 기기 구성)	옵션 없음	주변 장치 포트와 장치를 구성합니다. 이 기능을 선택하면 Peripheral Configuration 서브메뉴가 표시됩니다.
IDE Configuration (IDE 구성)	옵션 없음	연결된 IDE 장치의 종류를 지정합니다.
Diskette Configuration (디스켓 구성)	옵션 없음	이 기능을 선택하면 Diskette Configuration 서브메뉴가 표시됩니다.
Event Log Configuration (이벤트 로그 구성)	옵션 없음	이벤트 로그 작업을 구성합니다. 이 기능을 선택하면 Event Log Configuration 서브메뉴가 표시됩니다.
Video Configuration (비디오 구성)	옵션 없음	비디오 기능을 구성합니다. 이 기능을 선택하면 Video Configuration 서브메뉴가 표시됩니다.

## PCI Configuration 서브메뉴

Maintenance	Main	<b>Advanced</b>	Security	Power	Boot	Exit
		<b>PCI Configuration</b>				
		Boot Configuration				
		Peripheral Configuration				
		IDE Configuration				
		Diskette Configuration				
		Event Log Configuration				
		Video Configuration				

표 12에 있는 서브메뉴는 PCI 슬롯의 IRQ 우선순위를 개별적으로 구성하기 위한 것입니다.

표 12. PCI Configuration 서브메뉴

기능	옵션	설명
PCI Slot 1 IRQ Priority (PCI 슬롯 1 IRQ 우선 순위)	<ul style="list-style-type: none"> <li>• <b>Auto(기본값)</b></li> <li>• 9</li> <li>• 10</li> <li>• 11</li> </ul>	IRQ 우선 순위를 선택할 수 있도록 합니다. PCI 슬롯 1과 5의 IRQ 우선 순위 선택은 서로 연결되어 있습니다. PCI Slot 1 IRQ Priority에서 선택한 내용은 PCI Slot 5 IRQ Priority에서 적용됩니다.
PCI Slot 2 IRQ Priority (PCI 슬롯 2 IRQ 우선 순위)	<ul style="list-style-type: none"> <li>• <b>Auto(기본값)</b></li> <li>• 9</li> <li>• 10</li> <li>• 11</li> </ul>	IRQ 우선 순위와 S5 웨이크를 선택할 수 있도록 합니다.
PCI Slot 3 IRQ Priority (PCI 슬롯 3 IRQ 우선 순위)	<ul style="list-style-type: none"> <li>• <b>Auto(기본값)</b></li> <li>• 9</li> <li>• 10</li> <li>• 11</li> </ul>	IRQ 우선 순위를 선택할 수 있도록 합니다.
PCI Slot 4 IRQ Priority (PCI 슬롯 4 IRQ 우선 순위) <sup>(주)</sup>	<ul style="list-style-type: none"> <li>• <b>Auto(기본값)</b></li> <li>• 9</li> <li>• 10</li> <li>• 11</li> </ul>	IRQ 우선 순위를 선택할 수 있도록 합니다.
PCI Slot 5 IRQ Priority (PCI 슬롯 5 IRQ 우선 순위) <sup>(주)</sup>	<ul style="list-style-type: none"> <li>• <b>Auto(기본값)</b></li> <li>• 9</li> <li>• 10</li> <li>• 11</li> </ul>	IRQ 우선 순위를 선택할 수 있도록 합니다.
PCI Slot 6 IRQ Priority (PCI 슬롯 6 IRQ 우선 순위) <sup>(주)</sup>	옵션 없음	항상 Auto로 설정됩니다.

주: PCI 슬롯 4, 5 및 6은 D845WN 보드에서만 지원됩니다.

## Boot Configuration 서브메뉴

Maintenance	Main	<b>Advanced</b>	Security	Power	Boot	Exit
		PCI Configuration				
		<b>Boot Configuration</b>				
		Peripheral Configuration				
		IDE Configuration				
		Diskette Configuration				
		Event Log Configuration				
		Video Configuration				

표 13에 있는 서브메뉴는 플러그 앤 플레이 옵션을 설정하고, 구성 데이터 및 Numlock 키 파워 온 상태를 재설정하기 위한 것입니다.

표 13 Boot Configuration 서브메뉴

기능	옵션	설명
Plug & Play O/S (플러그 앤 플레이 O/S)	<ul style="list-style-type: none"> <li>• No(기본값)</li> <li>• Yes</li> </ul>	<p>수동 구성을 원하는 경우 이 기능을 지정합니다.</p> <p><b>No:</b> BIOS가 모든 장치를 구성하도록 합니다. 플러그 앤 플레이 운영 체제를 사용하는 경우에는 이 설정이 적합합니다.</p> <p><b>Yes:</b> 운영 체제가 시스템을 부트하는데 필요하지 않은 플러그 앤 플레이 장치를 구성하도록 합니다. 이 옵션은 테스트 용으로 사용됩니다.</p>
Reset Configuration Data (구성 데이터 재설정)	<ul style="list-style-type: none"> <li>• No(기본값)</li> <li>• Yes</li> </ul>	<p><b>No:</b> 다음 부트시, 플래시 메모리에 저장된 PCI/PnP 구성 데이터를 지우지 않습니다.</p> <p><b>Yes:</b> 다음 부트시, 플래시 메모리에 저장된 PCI/PnP 구성 데이터를 지웁니다.</p>
Numlock	<ul style="list-style-type: none"> <li>• Off</li> <li>• On(기본값)</li> </ul>	키보드의 숫자 키패드에 있는 Numlock 기능의 파워 온 상태를 지정합니다.

## Peripheral Configuration 서브메뉴

Maintenance	Main	<b>Advanced</b>	Security	Power	Boot	Exit
		PCI Configuration				
		Boot Configuration				
		<b>Peripheral Configuration</b>				
		IDE Configuration				
		Diskette Configuration				
		Event Log Configuration				
		Video Configuration				

표 14에 있는 서브메뉴는 컴퓨터 주변 기기를 구성하기 위한 것입니다.

표 14. Peripheral Configuration 서브메뉴

기능	옵션	설명
Serial Port A (직렬 포트 A)	<ul style="list-style-type: none"> <li>Disabled</li> <li>Enabled</li> <li><b>Auto(기본값)</b></li> </ul>	직렬 포트 A를 구성합니다. Auto: 첫 번째 미사용 COM 포트(일반적으로 COM1, 주소 3F8h, 인터럽트 IRQ4)를 지정합니다. 주소 옆에 * (별표)가 표시되면 다른 장치와의 충돌이 발생함을 의미합니다.
Base I/O address (기본 I/O 주소) (이 기능은 Serial Port A가 Enabled로 설정된 경우에만 표시됨)	<ul style="list-style-type: none"> <li><b>3F8(기본값)</b></li> <li>2F8</li> <li>3E8</li> <li>2E8</li> </ul>	직렬 포트 A가 사용 가능한 경우 직렬 포트 A용 기본 I/O 주소를 지정합니다.
Interrupt (인터럽트) (이 기능은 Serial Port A가 Enabled로 설정된 경우에만 표시됩니다.)	<ul style="list-style-type: none"> <li>IRQ 3</li> <li><b>IRQ 4(기본값)</b></li> </ul>	직렬 포트 A가 사용 가능한 경우 직렬 포트 A에 대한 인터럽트를 지정합니다.
Serial Port B (직렬 포트 B)	<ul style="list-style-type: none"> <li>Disabled</li> <li>Enabled</li> <li><b>Auto(기본값)</b></li> </ul>	직렬 포트 B를 구성합니다. Auto: 첫 번째 미사용 COM 포트(일반적으로 COM2, 주소 2F8h, 인터럽트 IRQ3)를 지정합니다. 주소 옆에 * (별표)가 표시되면 다른 장치와의 충돌이 발생함을 의미합니다.
Base I/O address (기본 I/O 주소) (이 기능은 Serial Port B가 Enabled로 설정된 경우에만 표시됨)	<ul style="list-style-type: none"> <li><b>2F8(기본값)</b></li> <li>3E8</li> <li>2E8</li> </ul>	직렬 포트 B에 대한 기본 I/O 주소를 지정합니다.
Interrupt(인터럽트) (이 기능은 Serial Port B가 Enabled로 설정된 경우에만 표시됨)	<ul style="list-style-type: none"> <li><b>IRQ 3(기본값)</b></li> <li>IRQ 4</li> </ul>	직렬 포트 B에 대한 인터럽트를 지정합니다.

계속

표 14. Peripheral Configuration 서브메뉴(계속)

기능	옵션	설명
Parallel Port(병렬 포트)	<ul style="list-style-type: none"> <li>• Disabled</li> <li>• Enabled</li> <li>• <b>Auto(기본값)</b></li> </ul>	<p>병렬 포트를 구성합니다.</p> <p>Auto: LPT1 에 주소 378h 및 인터럽트 IRQ7 을 지정합니다. 주소 옆에 * (별표)가 표시되면 다른 장치와의 충돌이 발생할 수 있습니다.</p>
Mode(모드)	<ul style="list-style-type: none"> <li>• Output Only</li> <li>• <b>Bi-directional(기본값)</b></li> <li>• EPP</li> <li>• ECP</li> </ul>	<p>병렬 포트에 대한 모드를 선택합니다. 병렬 포트가 작동 불가능하면 사용할 수 없습니다.</p> <p>Output Only: AT<sup>†</sup> 호환 모드에서 작동합니다.</p> <p>Bi-directional: PS/2-호환 모드에서 작동합니다.</p> <p>EPP: 고속 양방향 모드인 Extended Parallel Port 모드입니다.</p> <p>ECP: Enhanced Capabilities Port 모드로서 고속 양방향 모드입니다.</p>
Base I/O address (기본 I/O 주소) (이 기능은 Parallel Port 가 Enabled 로 설정된 경우에만 표시됨)	<ul style="list-style-type: none"> <li>• <b>378(기본값)</b></li> <li>• 278</li> <li>• 228</li> </ul>	병렬 포트에 대한 기본 I/O 주소를 지정합니다.
Interrupt (인터럽트) (이 기능은 Parallel Port 가 Enabled 로 설정된 경우에만 표시됩니다.)	<ul style="list-style-type: none"> <li>• IRQ 5</li> <li>• <b>IRQ 7(기본값)</b></li> </ul>	병렬 포트에 대한 인터럽트를 지정합니다.
DMA Channel (DMA 채널) (이 기능은 Parallel Port Mode 가 ECP 로 설정된 경우에만 표시됩니다.)	<ul style="list-style-type: none"> <li>• 1</li> <li>• <b>3(기본값)</b></li> </ul>	DMA 채널을 지정합니다.
Audio Device (오디오 장치)	<ul style="list-style-type: none"> <li>• Disabled</li> <li>• <b>Enabled(기본값)</b></li> </ul>	내장 오디오 서브시스템을 사용 가능 또는 불가능으로 설정합니다.
LAN Device(LAN 장치) (이 기능은 LAN 이 내장된 경우에만 표시됨)	<ul style="list-style-type: none"> <li>• Disabled</li> <li>• <b>Enabled(기본값)</b></li> </ul>	LAN 장치를 사용 가능 또는 사용 불가능으로 설정합니다.
Legacy USB Support (기존 USB 지원)	<ul style="list-style-type: none"> <li>• Disabled</li> <li>• <b>Enabled(기본값)</b></li> </ul>	기존 USB 장치 지원을 사용 가능 또는 불가능으로 설정합니다.

## IDE Configuration 서브메뉴

Maintenance	Main	<b>Advanced</b>	Security	Power	Boot	Exit
		PCI Configuration				
		Boot Configuration				
		Peripheral Configuration				
		<b>IDE Configuration</b>				
		Diskette Configuration				
		Event Log Configuration				
		Video Configuration				

표 15에 있는 서브메뉴는 IDE 장치 옵션을 구성하기 위한 것입니다.

표 15. IDE Configuration 서브메뉴

기능	옵션	설명
IDE Controller (IDE 컨트롤러)	<ul style="list-style-type: none"> <li>• Disabled</li> <li>• Primary</li> <li>• Secondary</li> <li>• <b>Both(기본값)</b></li> </ul>	내장 IDE 컨트롤러를 지정합니다. Primary: 1 차 IDE 컨트롤러만 사용 가능으로 설정합니다. Secondary: 2 차 IDE 컨트롤러만 사용 가능으로 설정합니다. Both: 두 IDE 컨트롤러를 모두 사용 가능으로 설정합니다.
Hard Disk Pre-Delay (하드 디스크 사전 지연)	<ul style="list-style-type: none"> <li>• <b>Disabled(기본값)</b></li> <li>• 3 Seconds</li> <li>• 6 Seconds</li> <li>• 9 Seconds</li> <li>• 12 Seconds</li> <li>• 15 Seconds</li> <li>• 21 Seconds</li> <li>• 30 Seconds</li> </ul>	하드 디스크 드라이브의 사전 지연(pre-delay)을 지정합니다.
Primary IDE Master (1 차 IDE 마스터)	옵션 없음	연결된 IDE 장치의 종류를 나타냅니다. 이 기능을 선택하면, Primary IDE Master 서브메뉴를 표시합니다.
Primary IDE Slave (1 차 IDE 슬레이브)	옵션 없음	연결된 IDE 장치의 종류를 나타냅니다. 이 기능을 선택하면, Primary IDE Slave 서브메뉴를 표시합니다.
Secondary IDE Master (2 차 IDE 마스터)	옵션 없음	연결된 IDE 장치의 종류를 나타냅니다. 이 기능을 선택하면 Secondary IDE Master 서브메뉴를 표시합니다.
Secondary IDE Slave (2 차 IDE 슬레이브)	옵션 없음	연결된 IDE 장치의 종류를 나타냅니다. 이 기능을 선택하면, Secondary IDE Slave 서브메뉴를 표시합니다.

## Primary/Secondary IDE Master/Slave 서브메뉴

Maintenance	Main	<b>Advanced</b>	Security	Power	Boot	Exit				
		Boot Configuration								
		Peripheral Configuration								
		<b>IDE Configuration</b>	→	<table border="1"> <tr><td><b>Primary IDE Master</b></td></tr> <tr><td><b>Primary IDE Slave</b></td></tr> <tr><td><b>Secondary IDE Master</b></td></tr> <tr><td><b>Secondary IDE Slave</b></td></tr> </table>			<b>Primary IDE Master</b>	<b>Primary IDE Slave</b>	<b>Secondary IDE Master</b>	<b>Secondary IDE Slave</b>
<b>Primary IDE Master</b>										
<b>Primary IDE Slave</b>										
<b>Secondary IDE Master</b>										
<b>Secondary IDE Slave</b>										
		Diskette Configuration								
		Event Log Configuration								
		Video Configuration								

IDE 서브메뉴는 1차 마스터, 1차 슬레이브, 2차 마스터 및 2차 슬레이브 등의 네 가지가 있습니다. 표 16은 IDE 서브메뉴의 형식을 나타냅니다. 여기에서는 간단히 한 가지 예만 들었습니다.

표 16. Primary/Secondary IDE Master/Slave 서브메뉴

기능	옵션	설명
Drive Installed (설치된 드라이브)	없음	설치된 드라이브 종류를 표시합니다.
Type(유형)	<ul style="list-style-type: none"> <li>• None</li> <li>• User</li> <li>• <b>Auto(기본값)</b></li> <li>• CD-ROM</li> <li>• ATAPI Removable</li> <li>• Other ATAPI</li> <li>• IDE Removable</li> </ul>	<p>IDE 장치에 대한 IDE 구성 모드를 지정합니다.</p> <p>User: 기능 변경을 허용합니다.</p> <p>Auto: ATA/ATAPI 장치로부터 기능 정보를 가져옵니다.</p>
Maximum Capacity (최대 용량)	없음	드라이브의 용량을 표시합니다.
LBA Mode Control (LBA 모드 제어)	<ul style="list-style-type: none"> <li>• Disabled</li> <li>• <b>Enabled(기본값)</b></li> </ul>	LBA 모드 제어 기능을 사용 가능 또는 불가능으로 설정합니다.
Multi-Sector Transfers (다중 섹터 전송)	<ul style="list-style-type: none"> <li>• Disabled</li> <li>• 2 Sectors</li> <li>• 4 Sectors</li> <li>• 8 Sectors</li> <li>• <b>16 Sectors(기본값)</b></li> </ul>	<p>하드 디스크에서 메모리로 전송하기 위한 블록 당 섹터 수를 지정합니다.</p> <p>최적 설정을 위한 하드 디스크 드라이브의 사양을 점검합니다.</p>
PIO Mode(PIO 모드) (주)	<ul style="list-style-type: none"> <li>• <b>Auto(기본값)</b></li> <li>• 0</li> <li>• 1</li> <li>• 2</li> <li>• 3</li> <li>• 4</li> </ul>	PIO 모드를 지정합니다.

주: 이 구성 옵션은 IDE 장치가 설치된 경우에만 나타납니다.

계속

표 16. Primary/Secondary IDE Master/Slave 서브메뉴(계속)

기능	옵션	설명
Ultra DMA	<ul style="list-style-type: none"> <li>• <b>Disabled(기본값)</b></li> <li>• Mode 0</li> <li>• Mode 1</li> <li>• Mode 2</li> <li>• Mode 3</li> <li>• Mode 4</li> </ul>	하드 디스크 드라이브의 Ultra DMA 모드를 지정합니다.
Cable Detected (감지된 케이블) (주)	없음	IDE 인터페이스에 연결된 케이블의 종류를 표시합니다. 40 선 또는 80 선입니다(ATA-66/100 장치용).

주: 이 구성 옵션은 IDE 장치가 설치된 경우에만 나타납니다.

## Diskette Configuration 서브메뉴

Maintenance	Main	<b>Advanced</b>	Security	Power	Boot	Exit
		PCI Configuration				
		Boot Configuration				
		Peripheral Configuration				
		IDE Configuration				
		<b>Diskette Configuration</b>				
		Event Log Configuration				
		Video Configuration				

표 17에 있는 서브메뉴는 디스켓 드라이브를 구성하기 위한 것입니다.

표 17. Diskette Configuration 서브메뉴

기능	옵션	설명
Diskette Controller (디스켓 컨트롤러)	<ul style="list-style-type: none"> <li>• Disabled</li> <li>• <b>Enabled(기본값)</b></li> </ul>	내장 디스켓 컨트롤러를 사용 가능 또는 사용 불가능으로 설정합니다.
Floppy A (A 플로피 디스켓)	<ul style="list-style-type: none"> <li>• Not Installed</li> <li>• 360 KB 5¼"</li> <li>• 1.2 MB 5¼"</li> <li>• 720 KB 3½"</li> <li>• <b>1.44/1.25 MB 3½"(기본값)</b></li> <li>• 2.88 MB 3½"</li> </ul>	A 디스켓 드라이브의 용량과 외형 크기를 지정합니다.
Diskette Write Protect (디스켓 쓰기 금지)	<ul style="list-style-type: none"> <li>• <b>Disabled(기본값)</b></li> <li>• Enabled</li> </ul>	디스켓 드라이브의 쓰기 금지를 사용 가능 또는 사용 불가능으로 설정합니다.

## Event Log Configuration 서브메뉴

Maintenance	Main	<b>Advanced</b>	Security	Power	Boot	Exit
		PCI Configuration				
		Boot Configuration				
		Peripheral Configuration				
		IDE Configuration				
		Diskette Configuration				
		<b>Event Log Configuration</b>				
		Video Configuration				

표 18에 있는 서브메뉴는 이벤트 로그 기능을 구성하기 위한 것입니다.

표 18. Event Log Configuration 서브메뉴

기능	옵션	설명
Event Log(이벤트 로그)	옵션 없음	이벤트 로그에 사용할 공간이 있는지 여부를 표시합니다.
Event Log Validity (이벤트 로그 유효성)	옵션 없음	이벤트 로그의 내용이 유효한지 여부를 나타냅니다.
View Event Log (이벤트 로그 표시)	[Enter]	이벤트 로그를 화면에 표시합니다.
Clear All Event Logs (모든 이벤트 로그 지우기)	<ul style="list-style-type: none"> <li>• <b>No(기본값)</b></li> <li>• Yes</li> </ul>	재부트 후에 이벤트 로그를 지웁니다.
Event Logging (이벤트 로깅)	<ul style="list-style-type: none"> <li>• Disabled</li> <li>• <b>Enabled(기본값)</b></li> </ul>	이벤트 로깅을 사용 가능으로 설정합니다.
Mark Events As Read (이벤트를 읽은 것으로 표시)	<ul style="list-style-type: none"> <li>• <b>Yes(기본값)</b></li> <li>• No</li> </ul>	모든 이벤트를 읽은 것으로 표시합니다.

## Video Configuration 서브메뉴

Maintenance	Main	<b>Advanced</b>	Security	Power	Boot	Exit
		PCI Configuration				
		Boot Configuration				
		Peripheral Configuration				
		IDE Configuration				
		Diskette Configuration				
		Event Log Configuration				
		<b>Video Configuration</b>				

표 19에 있는 서브메뉴는 비디오 기능을 구성하기 위한 것입니다.

표 19. Video Configuration 서브메뉴

기능	옵션	설명
Primary Video Adapter (1 차 비디오 어댑터)	<ul style="list-style-type: none"> <li>• AGP(기본값)</li> <li>• PCI</li> </ul>	부트하는 동안 1 차 비디오 어댑터를 사용하도록 설정합니다.
AGP Hardware Detected (AGP 하드웨어 감지)	옵션 없음	<p>Integrated: D845HV 및 D845WN 보드에서만 내장 그래픽 서브시스템이 사용 가능으로 설정되어 있음을 나타냅니다.</p> <p>2x AGP Card 또는 4x AGP Card: BIOS 가 2x 또는 4x AGP 카드를 감지했음을 나타냅니다. 애드인 AGP 카드를 설치하면 D845HV 및 D845WN 보드에서 내장 그래픽 서브시스템이 사용 불가능으로 설정됩니다.</p>

## Security 메뉴

Maintenance	Main	Advanced	<b>Security</b>	Power	Boot	Exit
-------------	------	----------	-----------------	-------	------	------

표 20에 있는 메뉴는 암호 및 보안 기능을 설정하기 위한 것입니다.

표 20. Security 메뉴

이전에 입력한 암호가 없는 경우		
기능	옵션	설명
Supervisor Password Is (관리자 암호)	옵션 없음	관리자 암호가 설정되어 있는지 여부를 나타냅니다.
User Password Is (사용자 암호)	옵션 없음	사용자 암호가 설정되어 있는지 여부를 나타냅니다.
Set Supervisor Password (관리자 암호 설정)	7 자리까지의 문자와 숫자 조합을 암호로 사용할 수 있습니다.	관리자 암호를 지정합니다.
Set User Password (사용자 암호 설정)	7 자리까지의 문자와 숫자 조합을 암호로 사용할 수 있습니다.	사용자 암호를 지정합니다.
Clear User Password (사용자 암호 지우기) (주 1)	<ul style="list-style-type: none"> <li>• <b>Yes(기본값)</b></li> <li>• No</li> </ul>	사용자 암호를 지웁니다.
User Access Level (사용자 액세스 수준) (주 2)	<ul style="list-style-type: none"> <li>• Limited</li> <li>• No Access</li> <li>• View Only</li> <li>• <b>Full(기본값)</b></li> </ul>	사용자의 BIOS Setup 유틸리티 액세스 권한을 설정합니다.
Unattended Start (자동 시작) (주 1, 3 및 4)	<ul style="list-style-type: none"> <li>• Enabled</li> <li>• <b>Disabled(기본값)</b></li> </ul>	<b>Enabled:</b> 시스템이 암호 없이 부트 절차를 완료할 수 있도록 합니다. 암호를 입력할 때까지 키보드는 잠겨 있습니다. 디스켓으로 부트하려면 암호가 필요합니다.

주:

1. 이 기능은 사용자 암호가 설정된 경우에만 나타납니다.
2. 이 기능은 사용자 암호와 관리자 암호가 모두 설정된 경우에만 나타납니다.
3. Legacy USB Support(Peripheral Configuration 서브메뉴) 및 Unattended Start(Security 메뉴)가 모두 사용 가능으로 설정된 경우, USB 인식 운영 체제는 사용자가 암호를 입력하지 않아도 PS/2 형 키보드 및 마우스의 잠금을 해제할 수 있습니다.
4. Unattended Start 가 사용 가능으로 설정된 경우, USB 키보드 및 마우스를 사용하는 USB 인식 운영 체제는 사용자가 암호를 입력하지 않아도 사용자 암호 보호 기능을 무시할 수 있습니다.

## Power 메뉴

Maintenance	Main	Advanced	Security	<b>Power</b>	Boot	Exit
-------------	------	----------	----------	--------------	------	------

표 21에 있는 메뉴는 전원 관리 기능을 설정하기 위한 것입니다.

표 21. Power 메뉴

기능	옵션	설명
ACPI	옵션 없음	이 기능을 선택하면, ACPI 서브메뉴가 표시됩니다.
After Power Failure (전원 오류 발생시)	<ul style="list-style-type: none"> <li>Stays Off</li> <li><b>Last State(기본값)</b></li> <li>Power On</li> </ul>	<p>AC 전원 손실이 발생하는 경우의 작동 모드를 지정합니다.</p> <p><b>Stay Off:</b> 전원 버튼을 누를 때까지 전원이 공급되지 않습니다.</p> <p><b>Last State:</b> 전원이 차단되기 이전의 전원 상태를 복구합니다.</p> <p><b>Power On:</b> (이전 전원 상태를 복구하지 않고) 전원을 켭니다.</p>
Wake on PME (PME에 의한 웨이크)	<ul style="list-style-type: none"> <li><b>Stay Off(기본값)</b></li> <li>Power-On</li> </ul>	PCI-PME의 웨이크업 이벤트에 대한 시스템의 응답을 지정합니다.
Wake on Modem Ring (모뎀 링에 의한 웨이크)	<ul style="list-style-type: none"> <li><b>Stay Off(기본값)</b></li> <li>Power-On</li> </ul>	설치된 모뎀의 Modem Ring 웨이크업 이벤트에 대한 시스템의 응답을 지정합니다.

## ACPI 서브메뉴

Maintenance	Main	Advanced	Security	<b>Power</b>	Boot	Exit
				<b>ACPI</b>		

표 22에 있는 서브메뉴는 ACPI 기능을 설정하기 위한 것입니다.

표 22. ACPI 서브메뉴

기능	옵션	설명
ACPI Suspend State (ACPI 지연 상태)	<ul style="list-style-type: none"> <li>S1 State</li> <li><b>S3 State(기본값)</b></li> </ul>	ACPI 슬립 상태를 지정합니다.
Video Repost (비디오 리포스트) (이 기능은 ACPI Suspend State가 S3로 설정된 경우에만 표시됨)	<ul style="list-style-type: none"> <li><b>Disabled(기본값)</b></li> <li>Enabled</li> </ul>	비디오 BIOS가 S3 상태에서 해제되면서 초기화되도록 합니다. 일부 비디오 컨트롤러에서는 이 기능을 사용 가능으로 설정해야 합니다. 이 기능은 ACPI Suspend State가 S3 상태로 설정된 경우에만 표시됩니다.
Wake on LAN from S5 (S5에서 Wake on LAN)	<ul style="list-style-type: none"> <li><b>Stay Off(기본값)</b></li> <li>Power On</li> </ul>	ACPI 소프트 오프 모드 전용이며, 시스템이 ACPI 소프트 오프 모드에 있을 때 LAN 웨이크업 이벤트에 대한 시스템의 응답을 지정합니다.

## Boot 메뉴

Maintenance	Main	Advanced	Security	Power	<b>Boot</b>	Exit
-------------	------	----------	----------	-------	-------------	------

표 23에 있는 메뉴는 부트 기능과 부트 순서를 설정하기 위한 것입니다.

표 23. Boot 메뉴

기능	옵션	설명
Quiet Boot (콰이어트 부트)	<ul style="list-style-type: none"> <li>• Disabled</li> <li>• <b>Enabled(기본값)</b></li> </ul>	Disabled: 일반 POST 메시지를 표시합니다. Enabled: POST 메시지 대신 OEM 그래픽을 표시합니다.
Intel® Rapid BIOS Boot (Intel Rapid BIOS 부트)	<ul style="list-style-type: none"> <li>• Disabled</li> <li>• <b>Enabled(기본값)</b></li> </ul>	특정 POST 테스트를 수행하지 않고 컴퓨터가 부트되도록 합니다.
Scan User Flash Area (사용자 플래시 영역 검색)	<ul style="list-style-type: none"> <li>• <b>Disabled(기본값)</b></li> <li>• Enabled</li> </ul>	부트 때 실행되는 사용자 바이너리 파일을 저장하는 플래시 메모리를 BIOS가 검색하도록 설정합니다.
Boot Device Priority (부트 장치 우선 순위)	옵션 없음	사용 가능한 부트 장치에 대한 부트 순서를 지정합니다.
Hard Disk Drives (하드 디스크 드라이브)	옵션 없음	사용 가능한 하드 디스크 드라이브에 대한 부트 순서를 지정합니다.
Removable Devices (이동식 장치)	옵션 없음	제거 가능한 장치에 대한 부트 순서를 지정합니다.
ATAPI CD-ROM Drives (ATAPI CD-ROM 드라이브)	옵션 없음	사용 가능한 ATAPI CD-ROM 드라이브에서 부트 순서를 지정합니다.

## Boot Device Priority 서브메뉴

Maintenance	Main	Advanced	Security	Power	<b>Boot</b>	Exit
						<b>Boot Device Priority</b>
						Hard Disk Drives
						Removable Devices
						ATAPI CD-ROM Drives

표 24에 있는 서브메뉴는 부트 장치의 우선 순위를 설정하기 위한 것입니다.

표 24. Boot Device Priority 서브메뉴

기능	옵션	설명
1 <sup>st</sup> Boot Device (1 차 부트 장치)	<ul style="list-style-type: none"> <li>• Removable Device</li> <li>• Hard Drive</li> <li>• ATAPI CD-ROM</li> <li>• Intel UNDI, PXE</li> <li>• Disabled</li> </ul>	사용 가능한 부트 장치에 대한 부트 순서를 지정합니다. 부트 순서를 지정하려면
2 <sup>nd</sup> Boot Device (2 차 부트 장치)		1. <↑> 또는 <↓>로 부트 장치를 선택합니다. 2. <Enter> 키를 눌러 선택한 장치를 부트 장치로 설정합니다.
3 <sup>rd</sup> Boot Device (3 차 부트 장치)		운영 체제는 나열된 순서대로 각 부트 장치에 드라이브 문자를 지정합니다. 장치 순서를 변경하면 드라이브 문자가 변경됩니다.
4 <sup>th</sup> Boot Device (4 차 부트 장치) (주 1)		첫번째 부트 장치에서 마지막 부트 장치까지의 기본 설정값은 각각 다음과 같습니다. BIOS는 아래의 부트 장치 종류별 최대 대수 범위 내에서 임의의 조합으로 총 16대의 부트 장치를 지원합니다. <ul style="list-style-type: none"> <li>• Removable Device(이동식 장치) (최대 4 대).</li> <li>• Hard Drive(하드 드라이브) (최대 12 대).</li> <li>• ATAPI CD-ROM(최대 4 대).</li> <li>• Intel® UNDI, PXE(최대 5 대) (주 2).</li> </ul> 부트 장치는 종류별 순서로 표시됩니다. 예를 들어, 기본 부트 순서를 보존하는 상태에서 이동식 장치 2 대, 하드 드라이브 2 대, ATAPI CD-ROM 2 대, 그리고 Intel UNDI(범용 네트워크 장치 인터페이스)인 PXE 장치 등, 총 7대의 부트 장치가 시스템에 설치된 경우, 이동식 장치 2 대는 1 차 및 2 차 부트 장치로, 하드 드라이브 2 대는 3 차 및 4 차 부트 장치로, ATAPI CD-ROM 장치 2 대는 5 차 및 6 차 부트 장치로, 그리고 Intel UNDI, PXE 장치는 7 차 부트 장치로 표시됩니다.

주:

1. 사전 정의된 부트 장치 종류(이동식 장치, 하드 드라이브 및 ATAPI CD-ROM 드라이브) 이외에도, 이 목록에는 시스템에 설치되어 있는 종류 만큼의 부트 항목 벡터(BEV) 부트 장치(예를 들어, Intel UNDI, PXE 장치)와 SCSI CD-ROM 장치를 나타낼 수 있는데, BIOS가 지원하는 BEV 부트 장치를 최대 5 대까지 표시할 수 있습니다.
2. 사전 정의된 부트 장치가 서브메뉴에 종류별로 각각 표시된 경우, BEV 장치 및 SCSI CD-ROM 드라이브도 모두 이 수준에서 표시됩니다.

## Hard Disk Drives 서브메뉴

Maintenance	Main	Advanced	Security	Power	<b>Boot</b>	Exit
						Boot Device Priority
						<b>Hard Disk Drives</b>
						Removable Devices
						ATAPI CD-ROM Drives

표 25에 있는 서브메뉴는 하드 디스크 드라이브를 설정하기 위한 것입니다.

표 25. Hard Disk Drives 서브메뉴

기능	옵션	설명
1 <sup>st</sup> Hard Disk Drive (1 차 하드 드라이브) (주)	설치된 하드 드라이브에 따라 달라짐	사용 가능한 하드 디스크 드라이브에 대한 부트 순서를 지정합니다. 부트 순서를 지정하려면 1. <↑> 또는 <↓>로 부트 장치를 선택합니다. 2. <Enter> 키를 눌러 선택한 장치를 부트 장치로 설정합니다.

주: 이 부트 장치 서브메뉴는 이런 종류의 부트 장치가 최소한 1 대 이상 설치된 경우에만 표시됩니다. 이 목록에는 BIOS가 지원할 수 있는 최대 대수인 12 대까지의 하드 디스크 드라이브가 표시됩니다.

## Removable Devices 서브메뉴

Maintenance	Main	Advanced	Security	Power	<b>Boot</b>	Exit
						Boot Device Priority
						Hard Disk Drives
						<b>Removable Devices</b>
						ATAPI CD-ROM Drives

표 26에 있는 서브메뉴는 이동식 장치를 설정하기 위한 것입니다.

표 26. Removable Devices 서브메뉴

기능	옵션	설명
1 <sup>st</sup> Removable Device (1 차 이동식 장치) (주)	설치된 이동식 장치에 따라 달라짐	제거 가능한 장치에 대한 부트 순서를 지정합니다. 부트 순서를 지정하려면 1. <↑> 또는 <↓>로 부트 장치를 선택합니다. 2. <Enter> 키를 눌러 선택한 장치를 부트 장치로 설정합니다.

주: 이 부트 장치 서브메뉴는 이런 종류의 부트 장치가 최소한 1 대 이상 설치된 경우에만 표시됩니다. 이 목록에는 BIOS가 지원할 수 있는 최대 대수인 4 대까지의 이동식 장치가 표시됩니다.

## ATAPI CD-ROM Drives 서브메뉴

Maintenance	Main	Advanced	Security	Power	<b>Boot</b>	Exit
						Boot Device Priority
						Hard Disk Drives
						Removable Devices
						<b>ATAPI CD-ROM Drives</b>

표 27에 있는 서브메뉴는 ATAPI CD-ROM 드라이브를 설정하기 위한 것입니다.

표 27. ATAPI CD-ROM Drives 서브메뉴

기능	옵션	설명
1 <sup>st</sup> ATAPI CD-ROM Drive (1 차 ATAPI CD-ROM 드라이브) (주)	설치된 ATAPI CD-ROM 드라이브에 따라 달라짐	사용 가능한 ATAPI CD-ROM 드라이브에서 부트 순서를 지정합니다. 부트 순서를 지정하려면 1. <↑> 또는 <↓>로 부트 장치를 선택합니다. 2. <Enter> 키를 눌러 선택한 장치를 부트 장치로 설정합니다.

주: 이 부트 장치 서브메뉴는 이런 종류의 부트 장치가 최소한 1 대 이상 설치된 경우에만 표시됩니다. 이 목록에는 BIOS 가 지원할 수 있는 최대 대수인 4 대까지의 ATAPI CD-ROM 드라이브가 표시됩니다.

## Exit 메뉴

Maintenance	Main	Advanced	Security	Power	Boot	<b>Exit</b>
-------------	------	----------	----------	-------	------	-------------

표 28에 있는 메뉴는 BIOS Setup 프로그램의 종료, 변경 내용의 저장 그리고 기본값을 읽어오거나 저장하는데 사용하기 위한 것입니다.

표 28. Exit 메뉴

기능	설명
Exit Saving Changes (선택사항 저장 및 종료)	CMOS SRAM 에 변경 내용을 저장한 다음 종료합니다.
Exit Discarding Changes (선택사항 저장 안하고 종료)	BIOS Setup 프로그램에서 변경한 내용을 저장하지 않고 종료합니다.
Load Setup Defaults (Setup 기본값 로드)	모든 Setup 옵션의 공장 출하시 기본값을 로드합니다.
Load Custom Defaults (사용자 정의 기본값 로드)	Setup 옵션의 사용자 기본값을 로드합니다.
Save Custom Defaults (사용자 정의 기본값 저장)	현재 값을 사용자 기본값으로 저장합니다. 보통, BIOS 는 플래시 메모리에서 Setup 값을 읽어옵니다. 이 메모리가 손상된 경우 BIOS 는 사용자 정의 기본값을 읽습니다. 설정된 사용자 정의 기본값이 없으면, BIOS 는 공장 출하시 기본값을 읽습니다.
Discard Changes (선택사항 무시)	Setup 프로그램을 종료하지 않고 변경 내용을 지웁니다. 컴퓨터를 켤 때 현재 사용되는 옵션 값을 나타냅니다.

## 5 기술 사양

---

### 데스크톱 보드 커넥터

데스크톱 보드는 다음과 같이 3 개의 그룹으로 나뉩니다.

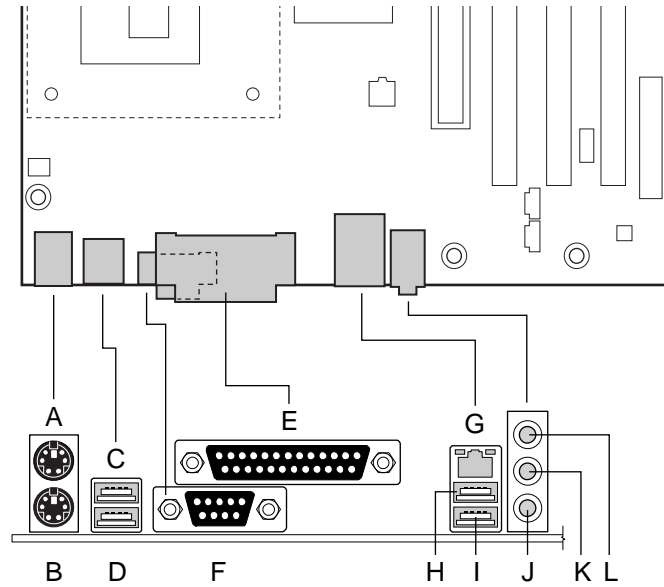
- 후면 패널 커넥터
- 중앙보드 커넥터
  - 오디오 커넥터
  - 전원 및 하드웨어 커넥터
  - 애드인 및 주변 기기 인터페이스 커넥터
- 전면 패널 커넥터

#### 주의

중앙보드와 전면 패널 커넥터는 팬 및 내부 주변 기기와 같은 컴퓨터 새시 내부 장치에 작동 전압(예: +5 V DC 및 +12 V DC)을 공급하는 경우가 많습니다. 이러한 커넥터는 과전류로부터 보호되지 않습니다. 컴퓨터 새시 외부의 장치에 전원을 공급할 목적으로 이 커넥터를 사용하지 마십시오. 외부 장치의 부하로 인해 고장이 발생하면 컴퓨터, 상호 연결된 케이블 및 외부 장치 자체가 손상될 수 있습니다.

## 후면 패널 커넥터

그림 19는 데스크톱 보드 상의 후면 패널 커넥터를 나타냅니다.



OM11990

항목	설명	색상
A	PS/2 마우스 포트	녹색
B	PS/2 키보드 포트	자주색
C	USB 포트 0	검정색
D	USB 포트 1	검정색
E	병렬 포트	진홍색
F	직렬 포트 A	암청색
G	RJ-45(선택 사양)	검정색
H	USB 포트 2	검정색
I	USB 포트 3	검정색
J	마이크 입력	핑크색
K	오디오 라인 출력	녹색
L	오디오 라인 입력	연청색

그림 19. 후면 패널 커넥터

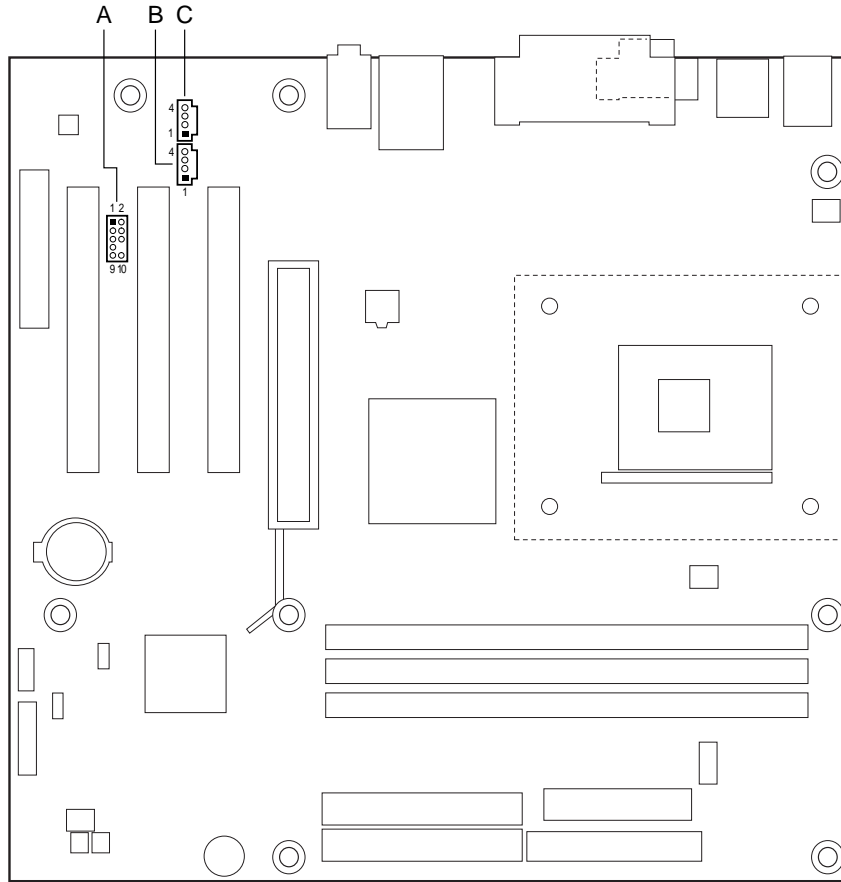
### ➡ 주

후면 패널에 있는 라인 출력 커넥터는 헤드폰이나 증폭기가 있는 스피커에만 사용하도록 되어 있습니다. 증폭기를 사용하지 않는 수동 스피커를 이 출력 단자에 연결하면 음질이 저하될 수 있습니다.

## 중앙보드 커넥터

### 오디오 커넥터

그림 20은 오디오 커넥터의 위치를 보여줍니다.



OM11991

항목	설명	색상
A	전면 패널 오디오	검정색
B	CD-ROM(ATAPI)	검정색
C	보조 라인 입력(ATAPI)	흰색

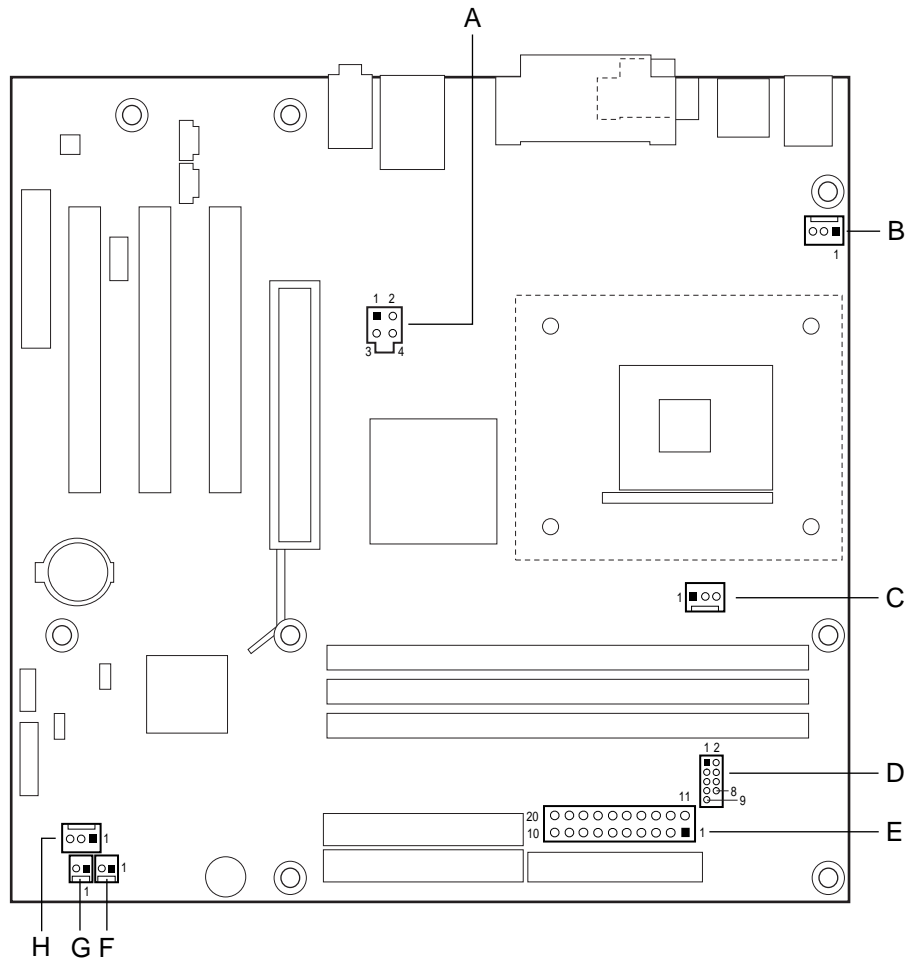
그림 20. 오디오 커넥터

## 전원 및 하드웨어 커넥터

### ⚠ 주의

ATX12V 전원 공급장치를 사용하지 않거나, D845HV 또는 D845WN 보드에 추가 전원 공급장치 리드를 연결하지 않으면 데스크톱 보드가 손상될 수 있습니다.

데스크톱 보드 사양을 준수할 수 있도록 D845HV 및 D845WN 보드에는 ATX12V 표준 전원 공급장치가 필요합니다. 이 보드에는 Intel 845 칩셋 및 Intel Pentium 4 프로세서에 추가로 전원을 공급하기 위해 필요한 2 개의 ATX12V 표준 전원 공급장치 커넥터가 있습니다. 그림 21은 전원 및 하드웨어 커넥터를 보여줍니다.



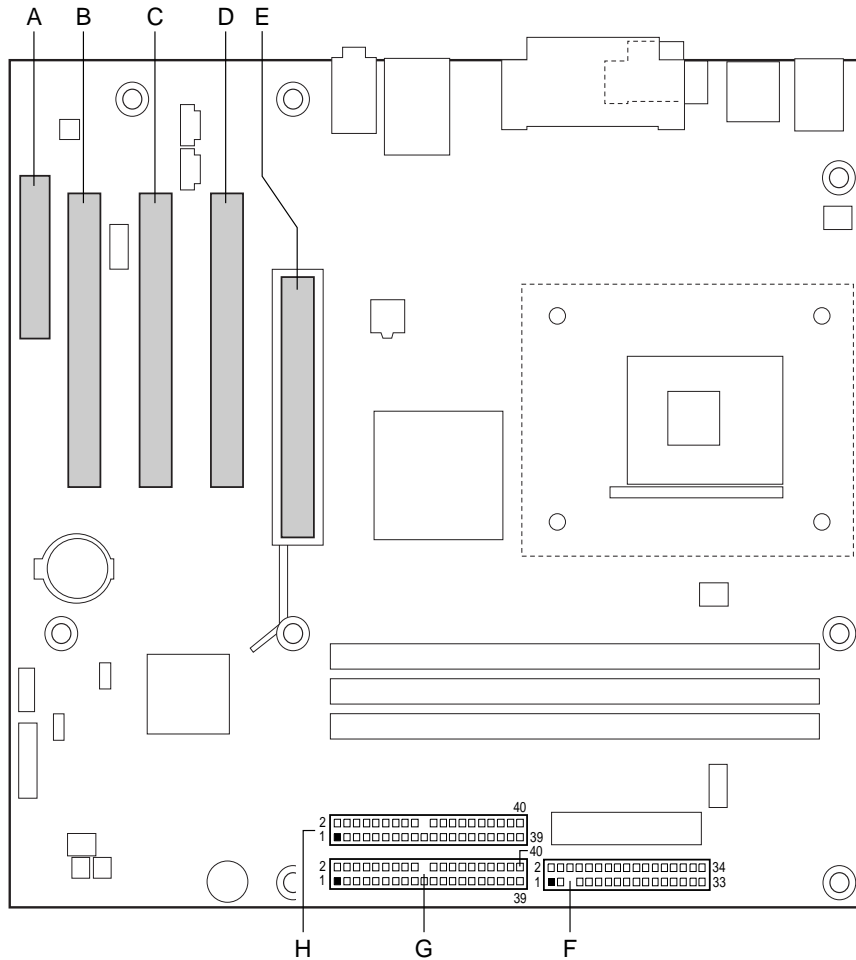
OM11992

항목	설명	항목	설명
A	ATX12V 전원	E	주 전원
B	후면 새시 팬(속도계 입력)	F	SCSI 하드 드라이브 작동 표시 LED
C	프로세서 팬(속도계 입력)	G	새시 열람 감지
D	직렬 포트 B	H	전면 새시 팬

그림 21. 전원 및 하드웨어 제어 커넥터

애드인 카드 및 주변 기기 인터페이스 커넥터

그림 22는 D845HV 보드의 애드인 카드 및 주변 기기 인터페이스 커넥터를 보여줍니다.

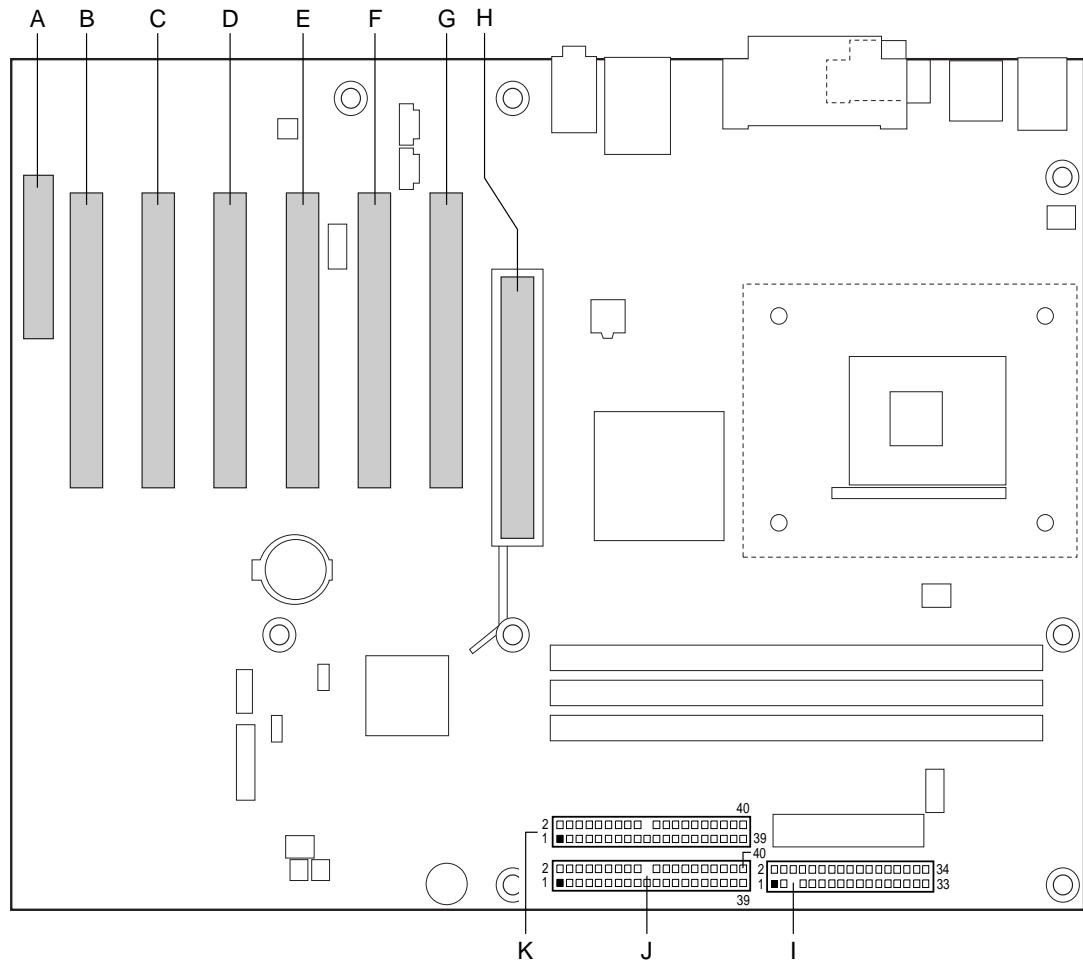


OM11993

항목	설명	항목	설명
A	CNR(선택 사양)	E	AGP
B	PCI 버스 커넥터 3	F	디스켓 드라이브
C	PCI 버스 커넥터 2	G	1 차 IDE
D	PCI 버스 커넥터 1	H	2 차 IDE

그림 22. D845HV 보드 애드인 카드 및 주변 기기 인터페이스 커넥터

그림 23 은 D845WN 보드의 애드인 카드 및 주변 기기 인터페이스 커넥터를 보여줍니다.



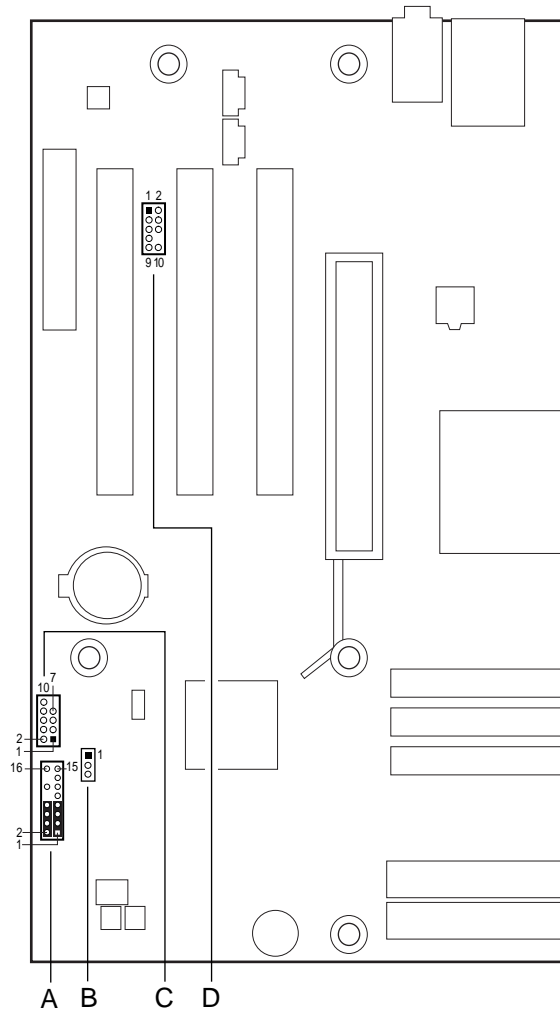
OM12041

항목	설명	항목	설명
A	CNR(선택 사양)	G	PCI 버스 커넥터 1
B	PCI 버스 커넥터 6	H	AGP
C	PCI 버스 커넥터 5	I	디스켓 드라이브
D	PCI 버스 커넥터 4	J	1 차 IDE
E	PCI 버스 커넥터 3	K	2 차 IDE
F	PCI 버스 커넥터 2		

그림 23. D845WN 보드 애드인 카드 및 주변 기기 인터페이스 커넥터

## 전면 패널 커넥터

그림 24는 전면 패널 커넥터의 위치를 보여줍니다.



OM11994

항목	설명
A	전면 패널
B	대체용 전원/슬립 LED
C	전면 패널 USB
D	전면 패널 오디오

그림 24. 전면 패널 커넥터

## 데스크톱 보드 리소스

### 메모리 맵

표 29. 시스템 메모리 맵

주소 범위(십진수)	주소 범위(16 진수)	크기	설명
1024 K - 3145728 K	100000 - 1BFFFFFF	3071 MB	확장 메모리
960 K - 1024 K	F0000 - FFFFF	64 KB	런타임 BIOS
896 K - 960 K	E0000 - EFFFF	64 KB	예약됨
800 K - 896 K	C8000 - DFFFF	96 KB	사용 가능한 상위 DOS 메모리(PCI 버스에 개방)
640 K - 800 K	A0000 - C7FFF	160 KB	비디오 메모리 및 BIOS
639 K - 640 K	9FC00 - 9FFFF	1 KB	확장 BIOS 데이터(메모리 관리 소프트웨어를 사용하여 이동 가능)
512 K - 639 K	80000 - 9FBFF	127 KB	확장 기본 메모리
0 K - 512 K	00000 - 7FFFF	512 KB	기본 메모리

### DMA 채널

표 30. DMA 채널

DMA 채널 번호	데이터 폭	시스템 리소스
0	8 또는 16 비트	
1	8 또는 16 비트	병렬 포트
2	8 또는 16 비트	디스켓 드라이브
3	8 또는 16 비트	병렬 포트(ECP 또는 EPP 용)
4	8 또는 16 비트	DMA 컨트롤러
5	16 비트	개방
6	16 비트	개방
7	16 비트	개방

## I/O 맵

표 31. I/O 맵

주소(16 진수)	크기	설명
0000 - 000F	16 바이트	DMA 컨트롤러
0020 - 0021	2 바이트	프로그램 가능 인터럽트 제어(PIC)
0040 - 0043	4 바이트	시스템 타이머
0060	1 바이트	키보드 컨트롤러 바이트 - 리셋 IRQ
0061	1 바이트	시스템 스피커
0064	1 바이트	키보드 컨트롤러, CMD/STAT 바이트
0070 - 0071	2 바이트	시스템 CMOS/실시간 클럭
0072 - 0073	2 바이트	시스템 CMOS
0080 - 008F	16 바이트	DMA 컨트롤러
0092	1 바이트	Fast A20 및 PIC
00A0 - 00A1	2 바이트	PIC
00B2 - 00B3	2 바이트	APM 제어
00C0 - 00DF	32 바이트	DMA
00F0	1 바이트	수치 데이터 프로세서
0170 - 0177	8 바이트	2 차 IDE 채널
01F0 - 01F7	8 바이트	1 차 IDE 채널
0228 - 022F*	8 바이트	LPT3
0278 - 027F*	8 바이트	LPT2
02E8 - 02EF*	8 바이트	COM4/비디오(8514A)
02F8 - 02FF*	8 바이트	COM2
0376	1 바이트	2 차 IDE 채널 명령 포트
0377, 비트 6:0	7 비트	2 차 IDE 채널 상태 포트
0378 - 037F	8 바이트	LPT1
03B0 - 03BB	12 바이트	비디오(VGA)
03C0 - 03DF	32 바이트	비디오(VGA)
03E8 - 03EF	8 바이트	COM3
03F0 - 03F5	6 바이트	디스켓 채널 1
03F6	1 바이트	1 차 IDE 채널 명령 포트
03F8 - 03FF	8 바이트	COM1
04D0 - 04D1	2 바이트	에지/레벨 트리거 PIC
LPTn + 400	8 바이트	ECP 포트, LPTn 기준 주소 + 400h
0CF8 - 0CFB**	4 바이트	PCI 구성 주소 레지스터
0CF9***	1 바이트	터보 및 리셋 제어 레지스터
0CFC - 0CFF	4 바이트	PCI 구성 데이터 레지스터
FFA0 - FFA7	8 바이트	1 차 버스 마스터 IDE 레지스터
FFA8 - FFAF	8 바이트	2 차 버스 마스터 IDE 레지스터

계속

표 31. I/O 맵(계속)

주소(16 진수)	설명
128 바이트 분리 가능한 경계에서 시작하는 연속 96 바이트	ICH2 (ACPI + TCO)
64 바이트 분리 가능한 경계에서 시작하는 연속 64 바이트	D845HV 및 D845WN 보드 리소스
32 바이트 분리 가능한 경계에서 시작하는 연속 32 바이트	ICH2(USB 컨트롤러 #1)
16 바이트 분리 가능한 경계에서 시작하는 연속 16 바이트	ICH2(SMBus)
4096 바이트 분리 가능한 경계에서 시작하는 연속 4096 바이트	Intel 82801BA PCI 브리지
256 바이트 분리 가능한 경계에서 시작하는 연속 256 바이트	ICH2 오디오 믹서
64 바이트 분리 가능한 경계에서 시작하는 연속 64 바이트	ICH2 오디오 버스 믹서
32 바이트 분리 가능한 경계에서 시작하는 연속 32 바이트	ICH2(USB 컨트롤러 #2)
64 바이트 분리 가능한 경계에서 시작하는 연속 64 바이트	ICH2/Intel 82562ET(선택 사양)
128 바이트 분리 가능한 경계에서 시작하는 연속 96 바이트	LPC47M142

\* 기본값이지만 다른 범위의 주소로 변경될 수 있음.

\*\* Dword 액세스 전용

\*\*\* 바이트 액세스 전용

## 인터럽트

표 32. 인터럽트

IRQ	시스템 리소스
NMI	I/O 채널 점검
0	예약됨, 주기 타이머
1	예약됨, 키보드 버퍼 가득 참
2	예약됨, 슬레이브 PIC 로부터 캐스케이드 인터럽트
3	COM2*
4	COM1*
5	LPT2(플러그 앤 플레이 옵션) / **
6	디스켓 드라이브 컨트롤러
7	LPT1*
8	실시간 클럭
9	**
10	**
11	**
12	내장 마우스 포트(이 포트가 있을 경우에 한함. 그 밖의 경우는 사용자 사용 가능)
13	예약됨, 수치 연산 보조 처리기
14	1 차 IDE(이것이 있는 경우에 한함. 그 밖의 경우는 사용자 사용 가능)
15	2 차 IDE(이것이 있는 경우에 한함. 그 밖의 경우는 사용자 사용 가능)

\* 기본값이지만 다른 IRQ 로 변경될 수 있음.

\*\* 모든 PCI/AGP 장치 및 슬롯에 대해 동적으로 할당됨.





## A 오류 메시지 및 표시등

---

D845HV 및 D845WN 보드는 다음 두 가지 방법으로 POST 오류를 표시합니다.

- 경고음 코드
- 모니터에 오류 메시지 표시

### BIOS 경고음 코드

표 33은 BIOS 경고음 코드에 대해 설명합니다. 비디오 구성이 실패하거나(비디오 카드에 결함이 있거나 카드가 설치되지 않음) 외장 ROM 모듈이 0으로 체크섬되지 못하는 경우, BIOS는 POST 도중에 경고음(한 번의 긴 음 뒤에 두 번의 짧은 음)을 울립니다.

표 33. 경고음 코드

경고음 회수	설명
1	새로고침 실패
2	패리티를 재설정할 수 없음
3	첫 번째 64 K 메모리 오류
4	타이머가 작동하지 않음
5	프로세서 오류(예약되었지만 사용되지 않음)
6	8042 GateA20 토글 불가(메모리 오류 또는 메모리가 없음)
7	예외 인터럽트 오류
8	디스플레이 메모리 읽기/쓰기 오류
9	(예약되었지만 사용되지 않음)
10	CMOS 셋다운 레지스터 테스트 오류
11	잘못된 BIOS(예: POST 모듈을 찾을 수 없음)

## BIOS 오류 메시지

POST 도중 복구 가능한 오류가 발생하면, BIOS 는 문제점을 설명하는 오류 메시지를 화면에 표시합니다.

표 34. BIOS 오류 메시지

오류 메시지	설명
GA20 Error	메모리 테스트 도중 보호 모드로 전환할 때 Gate-A20 에서 오류가 발생함.
Pri Master HDD Error Pri Slave HDD Error Sec Master HDD Error Sec Slave HDD Error	해당 드라이브에서 섹터를 읽을 수 없습니다.
Pri Master Drive - ATAPI Incompatible Pri Slave Drive - ATAPI Incompatible Sec Master Drive - ATAPI Incompatible Sec Slave Drive - ATAPI Incompatible	해당 드라이브가 ATAPI 장치가 아닙니다. Setup 프로그램을 실행시켜 정확한 장치를 선택해야 합니다.
A: Drive Error B: Drive Error	디스켓 드라이브에서 응답이 없습니다.
CMOS Battery Low	배터리 전원이 떨어지고 있습니다. 즉시 배터리를 교체하십시오.
CMOS Display Type Wrong	디스플레이 종류가 CMOS 에 저장된 것과 다릅니다. Setup 프로그램에 올바른 종류가 설정되어 있는지 확인하십시오.
CMOS Checksum Bad	CMOS 체크섬이 틀립니다. CMOS 메모리가 손상된 것 같습니다. Setup 프로그램을 실행하여 값을 재설정하십시오.
CMOS Settings Wrong	CMOS 값이 최종 부팅시의 값과 다릅니다. 이 값이 손상되었거나 배터리가 고장났습니다.
CMOS Date/Time Not Set	CMOS 에 저장된 시간 또는 날짜 값이 틀립니다. Setup 프로그램을 실행시켜 정확한 값으로 설정하십시오.
DMA Error	DMA 컨트롤러의 읽기/쓰기 테스트 도중 오류가 발생하였습니다.
FDC Failure	디스켓 드라이브 컨트롤러를 액세스하는 중 오류가 발생하였습니다.
HDC Failure	하드 디스크 컨트롤러를 액세스하는 중 오류가 발생하였습니다.
Checking NVRAM.....	NVRAM 이 유효한지 검사 중입니다.
Update OK!	NVRAM 에 오류가 발생하여 이것을 갱신했습니다.
Updated Failed	NVRAM 에 오류가 발생하였지만, 갱신할 수 없습니다.
Keyboard Is Locked	시스템 키보드가 잠겼습니다. 부팅을 계속하려면 시스템의 잠금을 해제해야 합니다.
Keyboard Error	키보드 연결 오류입니다. 키보드가 제대로 연결되어 있는지 확인하십시오.
KB/Interface Error	키보드 인터페이스 테스트가 실패하였습니다.

계속

표 34. BIOS 오류 메시지(계속)

오류 메시지	설명
Memory Size Decreased	메모리 크기가 최종 부팅 후 감소되었습니다. 메모리를 제거하지 않은 경우라면, 메모리 불량인 것 같습니다.
Memory Size Increased	메모리 크기가 최종 부팅 후 증가되었습니다. 메모리를 추가하지 않은 경우라면, 시스템 문제인 것 같습니다.
Memory Size Changed	메모리 크기가 최종 부팅 후 변경되었습니다. 메모리를 추가하거나 제거하지 않은 경우라면, 메모리 불량인 것 같습니다.
No Boot Device Available	시스템이 부팅할 장치를 찾지 못했습니다.
Off Board Parity Error	오프보드 카드에서 패리티 오류가 발생했습니다. 이 오류 뒤에는 주소가 표시됩니다.
On Board Parity Error	내장 메모리에서 패리티 오류가 발생하였습니다. 이 오류 메시지 뒤에는 주소가 표시됩니다.
Parity Error	알 수 없는 주소의 내장 메모리에서 패리티 오류가 발생하였습니다.
NVRAM / CMOS / PASSWORD cleared by Jumper	NVRAM, CMOS 및 암호가 삭제되었습니다. 시스템의 전원을 끄고 점퍼를 제거하십시오.
<CTRL_N> Pressed	CMOS가 무시되고 NVRAM이 삭제됩니다. Setup 프로그램으로 들어가야 합니다.



## B 규정 준수

본 부록에는 다음 내용이 있습니다.

- D845HV 및 D845WN 데스크톱 보드에 대한 안전 표준, 전자기 호환성(EMC) 규정 및 제품 인증 표시
- 데스크톱 보드를 새시에 설치하는 조립 기술자를 위한 지침 및 주의사항

### 안전 규정

호환 가능한 호스트 시스템에 올바르게 설치될 경우, 이 데스크톱 보드는 표 35에 있는 안전 규정을 준수합니다.

표 35. 안전 규정

Regulation	Title
UL 1950/CSA C22.2 No. 950, 제 3 판	전기 산업 장비를 포함한 정보 기술 장비에 대한 양국 안전 규격. (미국 및 캐나다)
EN 60950, 제 2 판, 1992 년 (부록 1, 2, 3 및 4 포함)	전기 산업 장비를 포함한 정보 기술 장비에 대한 안전 규격. (유럽 연합)
IEC 60950, 2 판, 1991 년 (개정판 1, 2, 3, 4 포함)	전기 산업 장비를 포함한 정보 기술 장비에 대한 안전 규격. (국제)
EMKO-TSE (74-SEC) 207/94	EN 60950에 대한 북유럽 별도 규정 요약. (노르웨이, 스웨덴, 덴마크, 핀란드)

### EMC 규정

호환 가능한 호스트 시스템에 올바르게 설치될 경우, 이 데스크톱 보드는 표 36에 있는 EMC 규정을 준수합니다.

표 36. EMC 규정

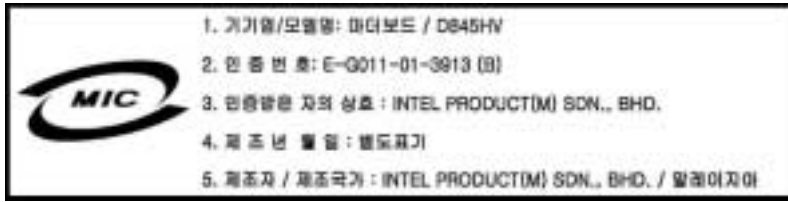
규정	제목
FCC 클래스 B	연방 규칙 법령의 제 47 장, 제 2 조 및 15 조, B 항, 무선 주파수 장치에 대한 내용. (미국)
ICES-003(클래스 B)	장해 발생 장비 규격, 디지털 정치. (캐나다)
EN55022: 1998(클래스 B)	정보 기술 장비의 무선 통신 장해 특성의 측정 한계 및 방법. (유럽 연합)
EN55024: 1998	정보 기술 장비 - 내성 특성 한계 및 측정 방법. (유럽 연합)
AS/NZS 3548(클래스 B)	호주 통신 위원회, 전자기 호환성 표준. (호주 및 뉴질랜드)
CISPR 22, 제 3 판, (클래스 B)	정보 기술 장비의 무선 통신 장해 특성의 측정 한계 및 방법. (국제)
CISPR 24: 1997	정보 기술 장비 - 내성 특성 - 한계 및 측정 방법. (국제)

## 제품 인증 표시

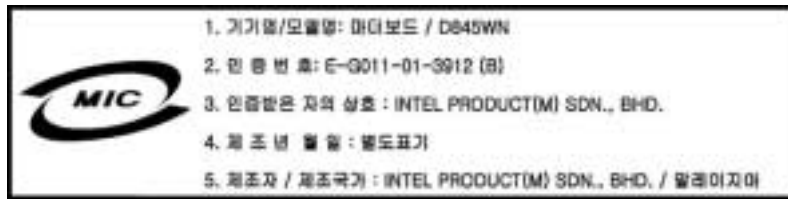
데스크톱 보드에는 다음과 같은 제품 인증 마크가 붙어 있습니다.

- UL 및 US/캐나다 인증 부품 마크: 소문자 c 로 되어 있으며, 그 뒤에 양식화된 UR 과 소문자 US 가 나옵니다. Intel 데스크톱 보드의 UL 파일 번호 포함: E210882(부품면).
- 클래스 B 장비에 대한 FCC 인증 로고 마크. Intel 이름과 모델명이 포함되어 있습니다(납땀면).
- CE 마크: 유럽 연합(EU) EMC 지침(89/336/EEC) 및 저전압 지침(73/23/EEC) 준수(부품면).
- 호주 통신 위원회(ACA) C-Tick 마크: 양식화된 문자 C 위에 확인(체크) 표시(부품면), 그 뒤에 Intel 공급자 코드 번호, N-232 가 나옵니다.
- 인쇄 기관 제조업체 식별 마크: 가연성 등급(94V-0)과 함께, 고유한 UL 인증 제조업체의 로고로 되어 있습니다(납땀면).
- PB 부품 번호: Intel 베어 회로 기관의 부품 번호(납땀면):
  - A63118-002(D845HV 보드)
  - A64163-001(D845WN 보드)
  - AA 로 시작하는 SKU 번호도 포함합니다.
- 배터리 “+ Side Up” 표시: 배터리 고정 장치 근처에 있는 기관의 부품쪽에 위치합니다.
- 한국 MIC 로고 마크: 한국 EMC 인증을 나타냄(부품면). 추가 인증 정보는 다음과 같습니다.
  1. 명칭(모델명)
  2. 인증 번호
  3. 인증받은 자의 상호: Intel Korea Ltd.
  4. 제품에 별도로 표기된 제조년월일
  5. 제조자(제조국)

### D845HV 보드의 한국 MIC 로고 마크



### D845WN 보드의 한국 MIC 로고 마크



## 설치시 주의 사항

데스크톱 보드를 설치하고 테스트할 때는 설치 안내서의 모든 경고와 주의 사항을 준수하십시오.

부상 위험이 있으므로 다음 사항에 주의하십시오.

- 커넥터의 날카로운 핀
- 인쇄 회로 기판의 날카로운 핀
- 새시의 거친 가장자리와 날카로운 모서리
- 뜨거운 부품(프로세서, 전압 조절기 및 방열판 등)
- 단락의 원인이 될 수 있는 배선 손상

컴퓨터 정비를 전문가에게 의뢰하도록 명시한 모든 경고문과 주의 사항을 준수하십시오.

## 설치 지침

### ⚠ 주의

본 보드 어셈블리를 설치할 때 다음 지침에 따라 안전 및 규정 요건을 준수하십시오.

새시 및 관련 모듈에 첨부된 지시 사항과 다음의 지시 사항을 읽고 따르십시오. 새시에 대한 지시 사항이 아래의 지시 사항이나 관련 모듈에 대한 지시 사항과 다를 경우, 공급업체의 기술 지원 센터에 연락하여 현재 사용하는 컴퓨터가 안전 및 제한 규정을 준수하는지를 확인할 수 있는 방법에 대해 문의하십시오. 다음 지시 사항을 비롯하여, 새시 및 모듈 공급업체가 제공하는 지시 사항을 준수하지 않으면, 안전 사고 위험과 해당 지역의 법규 및 규정을 위반할 가능성이 높습니다.

## 전자기 호환성(EMC) 확인 준수

시스템을 설치하기 전에, 전원 공급장치와 다른 모듈 또는 주변 기기가 클래스 B EMC 검사를 통과하여 해당 마크를 부착하고 있는지 확인하십시오.

호스트 새시, 전원 장치 및 기타 모듈을 설치할 때 다음 사항에 주의하십시오.

- 제품 인증 획득 여부
- 외부 I/O 케이블 실딩 및 필터링
- 장착, 접지 및 접합 요구 사항
- 커넥터를 잘못된 방향으로 연결하면 위험할 경우에, 커넥터 연결부가 맞물리는 방향

클래스 B EMC 를 준수하지 않는 전원 공급장치와 기타 모듈 또는 주변 기기를 시스템에 내장시키는 경우, 컴퓨터 완제품의 대표 표본을 추출하여 EMC 검사를 실시해야 합니다.

## 새시 및 부품 인증

전원 공급장치, 주변 기기, 배선 및 케이블 등과 같은 특정 부품과 새시는 해당 국가 또는 시장의 부품 인증을 받아야 합니다. 제품에 인증 마크가 있는지 확인하십시오. 일반적인 제품 인증에는 다음과 같은 것이 있습니다.

### 유럽

CE 마크는 관련 유럽 규정을 준수함을 의미합니다. 새시 및 부품에 CE 마크가 없는 경우, 유럽 EMC 훈령 및 저전압 훈령(European EMC Directive and Low Voltage Directive)이 요구하는 해당 규격에 대한 준수 선언서를 받아야 합니다(해당되는 경우에 한함). 또한, 무선 및 통신 단말 장비(R & TTE) 훈령과 같은 기타 훈령은 제품의 기능에 따라 적용됩니다.

### 미국

UL, CSA 또는 ETL 등과 같은 NRTL(Nationally Recognized Testing Laboratory)에서 제공하는 인증 마크는 제품이 안전 요건을 준수하고 있음을 의미합니다. 배선 및 케이블은 UL 등록 또는 인증을 받아야 하며 용도에 적합해야 합니다. FCC 클래스 B 로고(가정용 또는 사무용 클래스 B)는 전자기 방해(EMI) 요건을 준수함을 의미합니다.

### 캐나다

CSA 또는 cUL 등과 같이 국가에서 인정하는 인증 표시는 안전 요건을 준수함을 의미합니다. 본 안내서의 전면에 있는 Industry Canada 선언문은 캐나다 EMC 규정을 준수함을 나타냅니다. Industry Canada 는 캐나다 전자파 방해(방출) 준수 요건으로 FCC 승인을 공식적으로 인정하고 있습니다.

## 전원 공급장치 과부하 방지

전원 공급장치의 출력이 너무 크지 않도록 하십시오. 각 전원장치 출력 회로의 과부하를 방지하려면 컴퓨터의 모든 모듈에 대한 총 전류 부하가 전원 장치의 출력 전류보다 낮아야 합니다.

## 배터리 마크 표시

본 데스크톱 보드에는 리튬 이온 코인셀(coin-cell) 배터리의 교체 및 폐기에 관한 안내문을 부착할 공간이 부족합니다. 시스템 안전 인증을 위해, 아래 경고문 또는 이와 동등한 경고문을 배터리 근처의 새시 면에 읽기 쉽도록 영구 부착해야 합니다.

### 주의

배터리를 잘못 취급하면 폭발 위험이 있습니다.

동일한 배터리 또는 제조업체가 권장하는 동일한 종류의 배터리로 교체하십시오. 교체된 배터리는 제조업체의 지시에 따라 폐기하십시오.

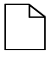
## 원래 용도로만 사용

모든 Intel 데스크톱 프로세서 보드는 가정, 사무실, 학교, 컴퓨터실 및 기타 유사한 장소에 설치되는 개인용 컴퓨터에 사용하기 위한 정보 기술 장비(I.T.E.)로서 평가되었습니다. 본 제품을 다른 용도(예를 들어, 의료, 산업, 경보 장치 또는 테스트 장비)로 사용할 경우에는 해당 용도에 대한 적합성을 추가로 평가해야 합니다.

# 이 온라인 제품 안내서를 사용하는 방법

 목차 이 안내서의 목차(Contents)를 보려면 여기를 누르십시오.

원하는 쪽을 보려면

 100쪽 중 1쪽 쪽으로 이동(Go To Page) 대화 상자를 열려면 왼쪽 아이콘을 누르십시오. 쪽 번호를 입력한 다음 확인(OK)을 누르십시오.

파일로 인쇄. 파일(**File**) 메뉴에서 인쇄(**Print**)를 선택한 다음, 대화 상자에서 전체 문서, 특정 범위의 문서, 또는 특정 쪽을 인쇄할 수 있습니다.

목차 영역 크기 변경. 커서가 영역의 테두리 위에 놓일 때 나타나는 양방향 화살표를 끌어 당깁니다.



창 왼쪽에 모든 쪽을 번호 아이콘으로 표시하려면 이 도구를 누릅니다. 원하는 쪽으로 이동하려면 해당 쪽 번호 아이콘을 누릅니다.



쪽이 표시되는 영역을 넓히려면 이 도구를 눌러서 목차 또는 번호 아이콘 영역을 닫습니다.



쪽을 수평 또는 수직 방향으로 이동하려면 이 도구를 누른 다음 쪽 영역에 놓고 원하는 방향으로 이동합니다.



이 도구를 누른 다음 쪽 영역을 누르면 쪽이 확대됩니다. 쪽을 계속 누르면, 쪽이 계속 확대됩니다.



이 도구를 누른 다음 쪽 영역을 누르면 쪽이 축소됩니다. 쪽을 계속 누르면, 쪽이 계속 축소됩니다.



이 도구를 누른 다음 쪽 영역으로 가서 문자를 선택합니다.



안내서의 처음 쪽을 보려면 이 도구를 누릅니다.



안내서의 이전 쪽을 보려면 이 도구를 누릅니다.



안내서의 다음 쪽을 보려면 이 도구를 누릅니다.



안내서의 마지막 쪽을 보려면 이 도구를 누릅니다.



뒤 쪽으로 건너뛴 다음 이전 쪽으로 돌아가려면 이 도구를 누릅니다. 예를 들면, 1쪽에서 4쪽으로 건너뛴 다음, 이 도구를 누르면 1쪽으로 돌아갑니다.



앞 쪽으로 건너뛴 다음 이전 쪽으로 돌아가려면 이 도구를 누릅니다. 예를 들면, 4쪽에서 1쪽으로 건너뛴 다음, 이 도구를 누르면 4쪽으로 돌아갑니다.



쪽을 실제 크기(100%)로 보려면 이 도구를 누릅니다. 창 크기가 작으면, 쪽의 일부만 보게 됩니다.



창에 전체 쪽이 나타나도록 하려면 이 도구를 누릅니다.



쪽 너비가 창 너비에 모두 나타나도록 하려면 이 도구를 누릅니다.



단어나 구절을 찾으려면 이 도구를 눌러서 대화 상자가 나타나도록 합니다.