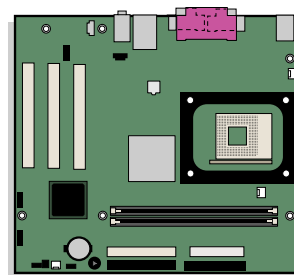


Intel® 桌面主板 D845GVFN 产品指南



修订记录

| 修订版 | 修订记录 | 日期 |
|------|--------------------------------|------------|
| -001 | 《Intel® 桌面主板 D845GVFN 产品指南》第一版 | 2004 年 6 月 |

如果桌面主板上贴有 FCC 合格声明标志，则适用以下声明：

FCC 合格声明

本设备符合 FCC 条例第 15 部分的要求。其操作符合以下两个条件：(1) 本设备不会产生有害干扰；而且，(2) 本设备必须承受任何接收到的干扰，包括可能引起不良操作的干扰。

若您对本产品的电磁兼容性性能有任何疑问，请联络：

Intel Corporation
5200 N.E. Elam Young Parkway
Hillsboro, OR 97124
1-800-628-8686

本设备已经过测试，符合 FCC 条例第 15 部分对 B 类数字设备的限制要求。这些限制旨在提供合理的保护措施，以防止在居住区安装本设备时可能产生的有害干扰。本设备将产生、使用并可能辐射无线电射频能。如果未按说明安装和使用本设备，可能会对无线电通信造成有害干扰。然而，在特定条件下的正确安装并不保证不会产生此类干扰。如果本设备确实对无线电通信或电视接收产生了有害干扰（通过关闭和打开本设备可以判定有无干扰产生），用户可采取以下一种或几种措施以消除干扰：

- 改变接收天线的方向或位置。
- 增大本设备与接收设备之间的距离。
- 将本设备和接收设备分别连接到归属于不同电路的电源插座中。
- 咨询经销商或经验丰富的无线电 / 电视技术人员，以寻求帮助。

未经 Intel Corporation 明确许可，若对本设备作出任何修改或改动，用户可能丧失操作本设备的权利。

加拿大通信部 (Canadian Department of Communications) 符合标准声明

本数字设备未超过对无线电噪声辐射的 B 类限制，此限制是加拿大通信部颁布的《无线电干扰规则》(Radio Interference Regulations) 中对数字设备的限制性规定。

Le présent appareil numérique n'émet pas de bruits radioélectriques dépassant les limites applicables aux appareils numériques de la classe B prescrites dans le Règlement sur le brouillage radioélectrique édicté par le ministère des Communications du Canada.

免责声明

本文档提供有关 Intel® 产品的信息。本文档并未授予任何知识产权的许可，并未以明示或暗示，或以禁止反言或其它方式授予任何知识产权许可。除 Intel 在其产品的销售条款和条件中声明的责任之外，Intel 概不承担任何其它责任。并且，Intel 对 Intel 产品的销售和 / 或使用不作任何明示或暗示的担保，包括对产品的特定用途适用性、适销性或任何专利权、版权或其它知识产权的侵权责任等，均不作担保。Intel 产品并非设计用于医疗、救生或维生等用途。Intel 可能随时对产品规格及产品描述作出修改，恕不另行通知。

桌面主板 D845GVFN 可能包含某些设计缺陷或错误，一经发现将收入勘误表，并因此可能导致产品与已出版的规格有所差异。如客户索取，可提供最新的勘误表。

在订购产品之前，请您与当地的 Intel 销售处或分销商联系，以获取最新的规格说明。

本文档中提及的含有订购号的文档以及其它 Intel 文献可通过访问 Intel Corporation 的万维网站点获得，网址是：<http://www.intel.com/>，或致电 1-800-548-4725 查询。

Intel、Celeron 和 Pentium 是 Intel Corporation 或其子公司在美国及其它国家的商标或注册商标。

* 其它名称和品牌分别为其相应所有者的财产。

Copyright © 2004, Intel Corporation. 保留所有权利。

前言

本《产品指南》为您提供有关 Intel® 桌面主板 D845GVFN 的板面布局、组件安装、BIOS 更新和规范要求等方面的信息。

适用读者

本《产品指南》旨在供合格的技术人员使用。本指南并非适用于一般读者。

文档结构

本《产品指南》包括以下各章内容：

- 桌面主板功能：概述产品的功能与特性
- 安装和更换桌面主板组件：提供有关安装本桌面主板及其它硬件组件的指导
- BIOS：提供有关更新 BIOS 的指导
- 电源管理功能：提供有关桌面主板资源的信息
- 错误消息和指示信号：提供有关 BIOS 错误消息和笛音码的说明
- 符合标准与规范：提供有关安全标准和 EMC 规范及产品认证等信息

体例

本文档采用以下体例：



警告

警告表示若不按要求操作可能会导致人身伤害的情形。



注意

注意提醒用户如何防止损坏硬件或丢失数据。



注释

注释提示用户对重要信息引起重视。

术语

下表列出了本产品指南中常用的一些术语及其说明。

| 术语 | 说明 |
|------|-------------------------|
| GB | 千兆字节 (1,073,741,824 字节) |
| GHz | 千兆赫 (十亿赫兹) |
| KB | 千字节 (1024 字节) |
| MB | 兆字节 (1,048,576 字节) |
| Mbit | 兆位 (1,048,576 位) |
| MHz | 兆赫 (百万赫兹) |

包装盒内容

- Intel 桌面主板
- I/O 防护板
- 一条 ATA 66/100 IDE 电缆
- 一条软盘驱动器电缆
- 《快速参考指南》
- 配置和电池注意事项声明标签
- Intel® Express Installer CD-ROM (Intel 快速安装程序光盘)

目录

1 桌面主板功能

| | |
|-----------------------------|----|
| 桌面主板组件..... | 11 |
| 处理器 | 13 |
| 主内存 | 14 |
| Intel® 845GV 芯片组 | 15 |
| 音频子系统 | 15 |
| LAN 子系统 | 16 |
| LAN 子系统软件 | 16 |
| RJ-45 LAN 连接器 LED 指示灯 | 16 |
| 增强型 IDE 接口 | 16 |
| 扩展槽 | 17 |
| BIOS..... | 17 |
| PCI 自动配置 | 17 |
| IDE 自动配置 | 17 |
| 安全口令 | 17 |
| 电源管理功能..... | 18 |
| 扬声器 | 19 |
| 电池 | 19 |
| 实时时钟..... | 19 |

2 安装和更换桌面主板组件

| | |
|-----------------------------------|----|
| 开始之前..... | 21 |
| 安装注意事项..... | 22 |
| 安装指导..... | 22 |
| 安装 I/O 防护板 | 24 |
| 安装和拆卸桌面主板 | 25 |
| 安装和拆卸处理器 | 26 |
| 安装处理器 | 26 |
| 安装处理器风扇散热器 | 26 |
| 连接处理器风扇散热器电缆 | 27 |
| 拆卸处理器 | 27 |
| 安装和拆卸内存..... | 28 |
| 安装 DIMM | 28 |
| 拆卸 DIMM | 29 |
| 连接 IDE 电缆..... | 29 |
| 连接内部接头连接器..... | 31 |
| 连接前面板接头连接器 | 32 |
| 安装 USB 接头连接器..... | 32 |
| 连接风扇和电源电缆..... | 33 |
| 连接风扇..... | 34 |
| 连接电源电缆..... | 34 |
| 连接 PCI 总线附加卡、软盘驱动器和 IDE 连接器 | 35 |
| 设置 BIOS 配置跳线块 | 36 |

| | |
|---|----|
| 清除口令 | 37 |
| 背面板连接器 | 38 |
| 更换电池 | 39 |
| 3 BIOS | |
| 使用 BIOS Setup (设置) 程序 | 43 |
| 更新 BIOS | 43 |
| 使用 Intel® Express BIOS Update Utility (Intel 快速 BIOS 更新实用程序) 更新 BIOS | 43 |
| 使用 Intel® Iflash BIOS Update Utility (Intel Iflash BIOS 更新实用程序) 更新 BIOS | 43 |
| 获取 BIOS 更新文件 | 44 |
| 更新 BIOS | 44 |
| 恢复 BIOS | 44 |
| 4 桌面主板资源 | |
| 内存映射 | 47 |
| DMA 通道 | 47 |
| 中断 | 48 |
| A 错误消息和指示信号 | |
| BIOS 笛音码 | 49 |
| BIOS 错误消息 | 50 |
| B 符合标准与规范 | |
| 安全规范 | 53 |
| 欧盟符合标准声明 | 53 |
| 产品生态声明 | 54 |
| EMC (电磁兼容性) 规范 | 55 |
| 产品认证标志 (桌面主板级) | 56 |
| 图 | |
| 图 1. 桌面主板组件 | 11 |
| 图 2. 安装 I/O 防护板 | 24 |
| 图 3. 桌面主板安装螺丝孔 | 25 |
| 图 4. 安装处理器 | 26 |
| 图 5. 将处理器风扇散热器电缆连接到处理器风扇接头连接器上 | 27 |
| 图 6. 安装 DIMM | 28 |
| 图 7. 连接 IDE 电缆 | 30 |
| 图 8. 内部接头连接器 | 31 |
| 图 9. 风扇接头连接器和电源连接器的位置 | 33 |
| 图 10. PCI 总线附加卡、软盘驱动器和 IDE 连接器位置 | 35 |
| 图 11. BIOS 配置跳线块位置 | 36 |
| 图 12. 背面板连接器 | 38 |
| 图 13. 从桌面主板上拆卸电池 | 42 |

表


| | | |
|-------|--------------------------------|----|
| 表 1. | 功能摘要..... | 9 |
| 表 2. | 桌面主板组件..... | 12 |
| 表 3. | 处理器支持..... | 13 |
| 表 4. | 内存支持..... | 14 |
| 表 5. | RJ-45 LAN 连接器 LED 指示灯..... | 16 |
| 表 6. | 前面板接头连接器..... | 32 |
| 表 7. | USB 接头连接器..... | 32 |
| 表 8. | BIOS Setup（设置）程序各种模式的跳线设置..... | 36 |
| 表 9. | 系统内存映射..... | 47 |
| 表 10. | DMA 通道..... | 47 |
| 表 11. | 中断..... | 48 |
| 表 12. | 笛音码..... | 49 |
| 表 13. | BIOS 错误消息..... | 50 |
| 表 14. | 安全规范..... | 53 |
| 表 15. | EMC（电磁兼容性）规范..... | 55 |
| 表 16. | 产品认证标志..... | 56 |

1 桌面主板功能

表 1 描述了 Intel® 桌面主板 D845GVFN 的主要功能。

表 1. 功能摘要

| | |
|---------|---|
| 形状参数 | MicroATX 结构, 9.2 英寸 × 8.6 英寸 |
| 处理器 | 支持: <ul style="list-style-type: none">• 具备 533/400 MHz 系统总线频率的 Intel® Pentium® 4 处理器, 安装于 mPGA-478 插座• 具备 533 MHz 系统总线频率的 Intel® Celeron® D 处理器, 安装于 mPGA-478 插座• 具备 400 MHz 系统总线频率的 Intel Celeron 处理器, 安装于 mPGA-478 插座 |
| 内存 | <ul style="list-style-type: none">• 两个 184 针、DDR SDRAM 双列直插式内存模块 (DIMM) 插座, 2.5 V• 支持 DDR333/266 MHz DIMM• 使用具备 512 Mbit 技术 DRAM 设备的 DIMM, 支持最高可达 2 GB 的系统内存 |
| 芯片组 | Intel® 845GV 芯片组, 包括: <ul style="list-style-type: none">• Intel® 82845GV 图形和内存控制器枢纽 (GMCH)• Intel® 82801DB I/O 控制器枢纽 (ICH4)• 3 Mbit 固件枢纽 (FWH) |
| 音频子系统 | <ul style="list-style-type: none">• Intel 845GV 芯片组 (AC '97)• Realtek* ALC202A 编解码器 |
| LAN 子系统 | Intel® 82562ET 每秒 10/100 Mbit 平台 LAN 连接 (PLC) 设备和 RJ-45 连接器 |
| 图形子系统 | 集成图形功能 |
| I/O 控制 | SMSC LPC47M172 低引脚计数 (LPC) 接口 I/O 控制器 |
| 扩展功能 | 三个 PCI 插槽 |
| 外围设备接口 | <ul style="list-style-type: none">• 最多可支持四个 USB 2.0 端口<ul style="list-style-type: none">— 两个背面板端口— 两个 USB 2.0 接头连接器端口• 两个 IDE 接口, 支持 Ultra DMA-33 和 ATA-66/100 传输协议• 一个软盘驱动器接口• 一个并行端口• 一个串行端口• 一个 VGA 端口• PS/2* 键盘和鼠标端口 |
| BIOS | <ul style="list-style-type: none">• Intel/AMI BIOS• Intel® Rapid BIOS Boot (Intel 快速 BIOS 启动)• Intel® Express BIOS Update (Intel 快速 BIOS 更新)• SMBIOS 支持 |
| 电源管理 | <ul style="list-style-type: none">• 支持高级配置与电源接口 (ACPI)• 硬件支持包括电源、风扇和机箱开启连接器; 挂起到 RAM、USB 唤醒、PS/2 键盘和鼠标以及 PME# 唤醒。 |

 注释

有关此 Intel 桌面主板的信息，包括产品技术规格 (TPS)、BIOS 更新和设备驱动程序等，请访问以下 Intel 万维网站点：

<http://support.intel.com/support/motherboards/desktop/>

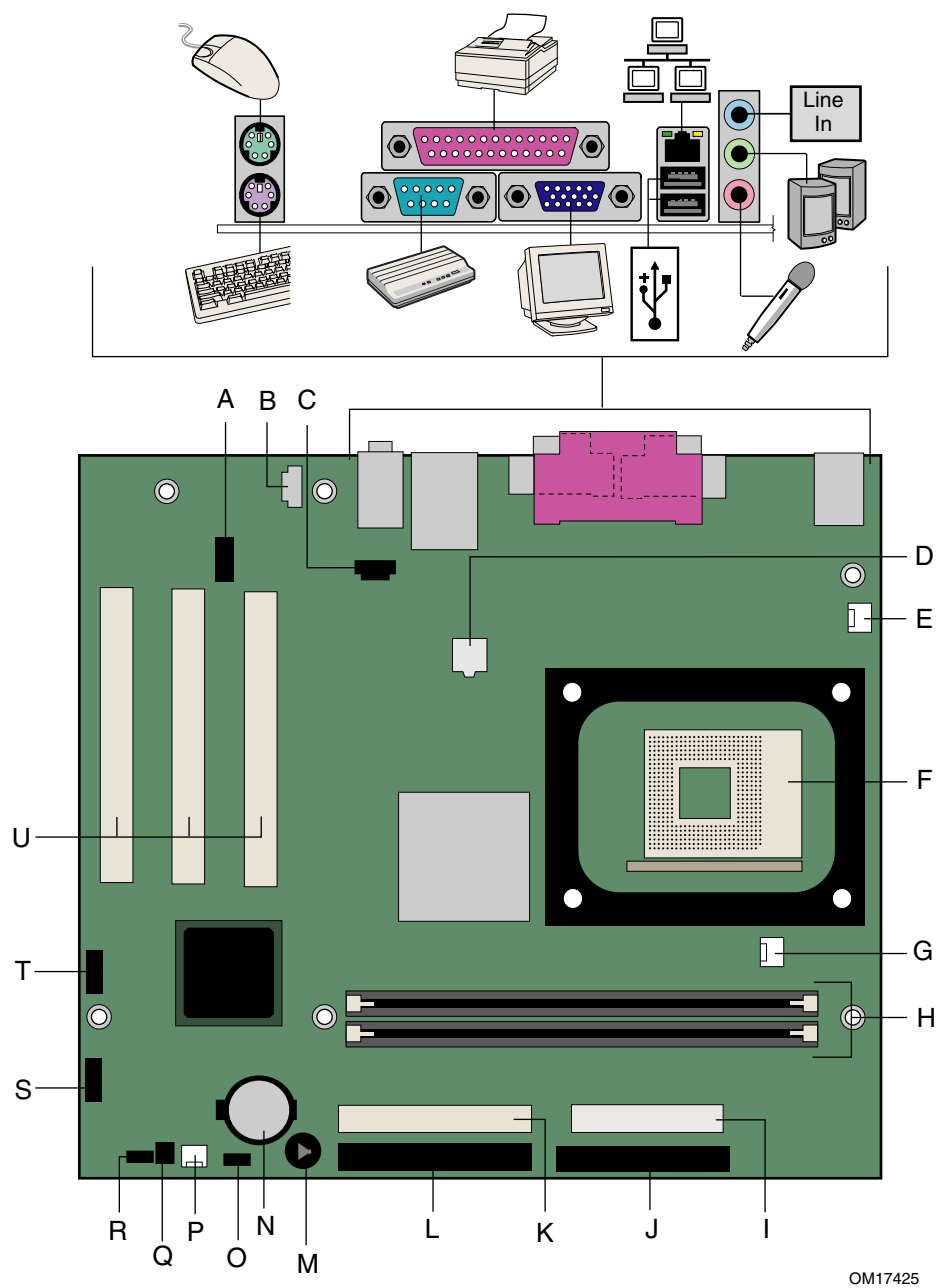
支持的操作系统

本桌面主板支持以下操作系统：

- Microsoft Windows* 98 SE
- Microsoft Windows Me
- Microsoft Windows 2000
- Microsoft Windows XP

桌面主板组件

图 1 显示了桌面主板 D845GVFN 主要组件的大致位置。



OM17425

图 1. 桌面主板组件

表 2. 桌面主板组件

| 项目 | 说明 |
|----|------------------------|
| A | 前面板音频接头连接器（黄色） |
| B | 辅助线路输入接头连接器 |
| C | CD-ROM 音频连接器（ATAPI 规格） |
| D | 12 V 电源连接器 |
| E | 机箱背面风扇接头连接器 |
| F | 处理器插座 |
| G | 处理器风扇接头连接器 |
| H | DIMM 插座 |
| I | 主电源连接器 |
| J | 软盘驱动器连接器 |
| K | 次 IDE 连接器 |
| L | 主 IDE 连接器 |
| M | 扬声器 |
| N | 电池 |
| O | 辅助前面板电源 LED 指示灯连接器 |
| P | 机箱前面风扇接头连接器 |
| Q | 机箱开启 |
| R | BIOS |
| S | 前面板接头连接器 |
| T | 前面板 USB 接头连接器 |
| U | PCI 连接器 |

相关链接:

有关 Intel 桌面主板 D845GVFN 的更多详情，请访问以下所列链接：

- <http://www.intel.com/design/motherbd>
- <http://support.intel.com/support/motherboards/desktop>

处理器

注意

若未使用 ATX12V 或 SFX-12V 电源系统，或未为桌面主板 D845GVFN 连接附加电源系统引线，可能会对桌面主板和 / 或电源系统造成损害。

桌面主板 D845GVFN 支持安装一只 Intel Pentium 4 处理器或一只 Intel Celeron 处理器。桌面主板上不包括处理器，须单独购买。

处理器通过 mPGA-478 引脚插座连接到桌面主板上。Intel Pentium 4 处理器或 Intel Celeron 处理器可以拆卸下来，以更换本桌面主板所支持的速度更快的处理器。

桌面主板 D845GVFN 支持表 3 中所列的处理器。

表 3. 处理器支持

| 类型 | 频率标志 (GHz) | 系统总线 (MHz) | 二级高速缓存 (KB) |
|-----------------------|--|------------|-------------|
| Intel® Pentium® 4 处理器 | 2.80 和 2.40 | 533 | 1024 |
| | 2.80、2.66、2.53、2.40B 和 2.26 | 533 | 512 |
| | 2.60、2.50、2.40、2.20 和 2.0A | 400 | 512 |
| Intel® Celeron® D 处理器 | 2.80、2.66 和 2.53 | 533 | 256 |
| Intel Celeron 处理器 | 2.80、2.70、2.60、2.50、2.40、2.30、2.20、2.10、2.0 和 1.8A | 400 | 128 |

根据桌面主板的设计规格，桌面主板 D845GVFN 要求使用符合 ATX12V 标准的电源系统才能正常工作。本桌面主板上有两个符合 ATX12V 标准的电源系统连接器，用于为 Intel 845GV 芯片组和 Intel 处理器提供附加电源。

相关链接:

有关以下各项的详情，请访问以下所列链接或参阅本指南的相关章节:

- 有关桌面主板 D845GVFN 支持的 Intel® 处理器，请访问：
<http://support.intel.com/support/motherboards/desktop/>
- 有关安装或升级处理器的指导，请参阅第 2 章第 26 页
- 有关两个电源系统连接器的位置，请参阅第 2 章第 33 页

主内存

📖 注释

为了完全符合所有适用的 Intel® SDRAM 内存规范和补充规格，应在本桌面主板上安装支持串行设备检测 (SPD) 数据结构的 DIMM 内存模块。如果您安装的内存模块不支持 SPD，开机时屏幕上将显示一条说明此状况的消息。BIOS 会尝试配置内存控制器，以便正常运行。

📖 注释

本桌面主板使用的所有内存组件和 DIMM 均必须符合 PC SDRAM 规格。其中包括 PC SDRAM 规格（内存部件规格）和 PC 无缓冲 DIMM 规格。

本桌面主板支持表 4 定义的单通道内存配置。

表 4. 内存支持

| 内存速度 | 处理器 | 系统总线 (MHz) | 内存速度输出 (MHz) |
|---------|------------------------------|------------|--------------|
| DDR 333 | Pentium 4 处理器或 Celeron D 处理器 | 533 | 333 |
| | Pentium 4 处理器或 Celeron 处理器 | 400 | 266 |
| DDR266 | Pentium 4 处理器或 Celeron D 处理器 | 533 | 266 |
| | Pentium 4 处理器或 Celeron 处理器 | 400 | 266 |

- 两个带镀金触点的 2.5 V、184 针 DDR 双列直插式内存模块 (DIMM) 插座
- 串行设备检测 (SPD)
- 无缓冲、非 ECC（错误校正）RAM 内存模块（不支持寄存式内存）
- 在以下内存配置下支持 64 Mb、128 Mb、256 Mb 和 512 Mb 内存技术：
 - 使用 64 Mb 技术支持 64 MB 至 256 MB 内存
 - 使用 128 Mb 技术最多支持 512 MB 内存
 - 使用 256 Mb 技术最多支持 1 GB 内存
 - 使用 512 Mb 技术最多支持 2 GB 内存

相关链接：

有关以下各项的详情，请访问以下所列链接或参阅本指南的相关章节：

- 有关最新测试通过的内存列表，请访问：
<http://support.intel.com/support/motherboards/desktop/>
- 有关 SDRAM 规格，请访问：<http://www.intel.com/technology/memory/pcsdram/spec/>
- 有关安装内存的指导，请参阅第 2 章第 33 页

Intel® 845GV 芯片组

Intel 845GV 芯片组包括以下设备：

- 采用 AHA 总线的 Intel 82845GV 图形和内存控制器枢纽 (GMCH)
- 采用 AHA 总线的 Intel 82801DB I/O 控制器枢纽 (ICH4)
- 固件枢纽 (FWH)

相关链接：

有关 Intel 845GV 芯片组的更多详情，请访问以下所列链接：

<http://developer.intel.com/design/nav/pcserver.htm>

音频子系统

音频子系统具有以下功能：

- Intel 845GV 芯片组 (AC '97)
- Realtek ALC202A 编码解码器
- 背面板连接器：
 - 音频线路输出
 - 音频线路输入
 - 话筒输入

📌 注释

位于背面板上的线路输出连接器仅设计用于为耳机或扩音扬声器供电。如果将无源（无扩音）扬声器连接到此输出口上，可能会引起音质不佳。

相关链接：

有关音频驱动程序和实用程序的更多详情，请访问以下所列链接：

<http://support.intel.com/support/motherboards/desktop/>

LAN 子系统

Intel 82562ET（与 Intel 82801DB ICH4 一起）提供了一个快速 PCI LAN 子系统，该子系统可提供 10Base-T 和 100Base-TX 连通功能。Intel 82562ET 提供以下功能：

- 基本 10/100 以太网 LAN 连通功能
- 支持 RJ-45 连接器并具备状态 LED 指示灯
- 可编程转接阈值
- 可配置的 EEPROM，包含 MAC 地址

LAN 子系统软件

有关 LAN 软件和驱动程序的信息，请访问 Intel 万维网站点的 D845GVFN 链接：

<http://support.intel.com/support/motherboards/desktop/>

RJ-45 LAN 连接器 LED 指示灯

RJ-45 LAN 连接器内置了两个 LED 指示灯。表 5 描述了当桌面主板接通电源且 LAN 子系统正在工作时指示灯的状态。

表 5. RJ-45 LAN 连接器 LED 指示灯

| LED 指示灯颜色 | LED 指示灯状态 | 表示 |
|-----------|------------|-----------------------|
| 绿色 | 熄灭 | 选择了每秒 10 Mbit 的数据速率。 |
| | 亮起 | 选择了每秒 100 Mbit 的数据速率。 |
| 黄色 | 熄灭 | 未建立 LAN 连接。 |
| | 亮起（持续亮着） | 已建立 LAN 连接。 |
| | 亮起（更明亮并闪烁） | 计算机正在与局域网中的另一台计算机通信。 |

增强型 IDE 接口

ICH4 的 IDE 接口负责处理器与计算机内部安装的外围设备（如硬盘、CD-ROM 驱动器和 Iomega Zip* 驱动器）之间的信息交换。该接口支持：

- 最多四个 IDE 设备（如硬盘驱动器）
- ATAPI 设备（如 CD-ROM 驱动器）
- 较早的 PIO 模式设备
- Ultra DMA-33 和 ATA-66/100 传输协议
- 激光伺服 (LS-120) 驱动器

扩展槽

桌面主板 D845GVFN 上有三个 PCI 总线附加卡连接器。

BIOS

BIOS（基本输入输出系统）提供开机自检 (POST)、BIOS Setup（设置）程序、PCI 和 IDE 自动配置实用程序以及视频 BIOS。BIOS 存储在固件枢纽中。

可按照第 3 章第 43 页的指导更新您的 BIOS。

PCI 自动配置

如果您在计算机中安装了一块新的 PCI 附加卡，则 BIOS 中的 PCI 自动配置实用程序可自动检测和配置该附加卡资源（IRQ、DMA 通道和 I/O 空间等）。在安装新的 PCI 附加卡后，不必运行 BIOS Setup（设置）程序。

IDE 自动配置

如果您在计算机中安装了一个新的 IDE 设备（如硬盘驱动器），则 BIOS 中的 IDE 自动配置实用程序可自动检测和配置该设备。在安装新的 IDE 设备后，不必运行 BIOS Setup（设置）程序。通过运行 BIOS Setup（设置）程序，您可以用手动配置取代自动配置的设置值。

要使用 ATA-66/100 功能，需具备以下条件：

- 一个 ATA-66/100 外围设备
- 一条 ATA-66/100 兼容电缆
- ATA-66/100 操作系统设备驱动程序

安全口令

BIOS 包含的安全功能可对操作者访问 BIOS Setup（设置）程序的权限以及启动计算机的权限进行设置。请根据以下权限说明，为运行设置程序和启动计算机设置一个管理员口令和用户口令：

- 输入管理员口令后可以不受限制地查看和更改所有设置选项。如果只设置了管理员口令，普通用户在提示输入设置程序口令时按 <Enter> 键，可有限制地访问设置程序。
- 如果同时设置了管理员口令和用户口令，则必须输入管理员口令或用户口令，才能进入设置程序。可查看和更改哪些设置程序选项取决于输入的是管理员口令还是用户口令。
- 设置用户口令可对启动计算机的人员进行限制。在计算机启动之前将提示输入口令。如果只设置了管理员口令，则计算机在启动时将不提示输入口令。如果同时设置了这两个口令，则可通过输入任何一个口令来启动计算机。

电源管理功能

- 高级配置与电源接口 (ACPI)
- 硬件支持：
 - 电源连接器
 - 风扇连接器
 - 挂起到 RAM（瞬时可用计算机技术）
 - USB 唤醒
 - PS/2 键盘 / 鼠标唤醒
 - PME# 唤醒支持

ACPI

ACPI 允许操作系统直接控制计算机的电源管理和即插即用功能。要在桌面主板上使用 ACPI 功能，需要安装提供全面 ACPI 支持的操作系统。

电源连接器

本桌面主板有两个电源连接器。有关这些电源连接器的位置，请参见第 33 页图 9。

风扇接头连接器

本桌面主板上有机箱风扇接头连接器和处理器风扇接头连接器各一个。有关这些风扇接头连接器的位置，请参见第 33 页图 9。

挂起到 RAM（瞬时可用计算机技术）



注意

要启用瞬时可用计算机技术，电源系统的 5 V 备用线路必须能够提供充足的 +5 V 备用电流。如果在应用瞬时可用计算机技术时不能提供充足的备用电流，可能会损坏电源系统和 / 或影响 ACPI S3 睡眠状态功能。

本桌面主板使用的电源系统必须能够提供足够的备用电流以支持标准的瞬时可用（ACPI S3 睡眠状态）配置。如果用以支持来自 PCI 和 / 或 USB 总线的多个唤醒事件所需的备用电流超出了电源系统的供电能力，则桌面主板可能会丢失存储在内存中的寄存器设置。

瞬时可用计算机技术允许桌面主板进入 ACPI S3（挂起到内存）睡眠状态。在 S3 睡眠状态下，计算机看起来好象处于关机状态。当通过唤醒设备或事件激活时，系统将迅速恢复到最后记录的工作状态。

如果系统前面板上有双色电源 LED 指示灯，则 LED 指示灯为淡黄色（琥珀色）时表示已进入了睡眠状态。

相关链接:

有关本桌面主板备用电源要求的更详尽信息, 请访问以下万维网站点并选择本桌面主板名称, 然后导航到 TPS 查阅:

<http://support.intel.com/support/motherboards/desktop/>

USB 唤醒

USB 总线活动可将计算机从 ACPI S1 或 S3 状态唤醒。



注释

USB 唤醒要求使用支持 USB 唤醒的 USB 外围设备。

PS/2 键盘 / 鼠标唤醒

PS/2 键盘 / 鼠标活动可将计算机从 ACPI S1 或 S3 状态唤醒。

PME# 唤醒支持

当核实在 PCI 总线上有 PME# 信号时, 计算机将从 ACPI S1、S3 或 S5 状态唤醒。

扬声器

本桌面主板上安装了一只扬声器。在开机自检 (POST) 期间, 您可通过此扬声器听到错误码 (笛音码) 提示。

电池

本桌面主板上的电池可在计算机关闭期间保持 CMOS RAM 中的数据, 并使系统时钟继续运转。有关如何更换电池的说明, 请参阅第 21 页开始的第 2 章。

实时时钟

本桌面主板提供日历时钟和百年日历。在计算机关机期间, 由桌面主板上的电池为时钟供电。

2 安装和更换桌面主板组件

本章将告诉您如何：

- 安装 I/O 防护板
- 安装和拆卸桌面主板
- 安装和拆卸处理器
- 安装和拆卸内存
- 连接 IDE 电缆
- 连接内部接头连接器
- 连接风扇和电源电缆
- 连接 PCI 总线附加卡、软盘驱动器和 IDE 连接器
- 设置 BIOS 配置跳线块
- 清除口令
- 连接背面板连接器
- 更换电池

开始之前



警告

本章描述的过程假定您已熟悉有关个人计算机的常见技术术语，并假定您熟悉使用和调整电子设备所需的安全惯例和规章要求。

在执行本章所述的任何步骤之前，必须先断开计算机的所有电源、通信连接、网络或调制解调器。如果在打开计算机机箱或执行任何步骤之前，没有断开电源、通信连接、网络或调制解调器，则可能导致人身伤害或损坏设备。即使前面板的电源按钮关闭后，桌面主板上的某些电路仍可能继续带电。



注意

许多中间板和前面板连接器用来为计算机机箱内的设备（如风扇和内部外围设备）提供工作电压（如 +5 V 直流和 +12 V 直流）。这些连接器不具备电流过载保护功能。请不要使用这些连接器为计算机机箱外的设备提供电源。由外部设备产生的负载故障可能会损坏计算机、互连电缆和外部设备自身。

开始之前，请遵守以下准则：

- 始终按正确的顺序执行每一过程中的步骤。
- 建立日志，以记录您的计算机信息，如型号、序列号、已安装选项及配置信息等。
- 静电放电 (ESD) 会损坏组件。请只在防静电工作台上执行本章描述的操作，同时应佩戴防静电腕带并使用导电泡沫垫板。如果没有防静电工作台可用，应佩戴防静电腕带并将其连接到机箱上的金属部分，以便获得防静电保护。

安装注意事项

当您安装并测试 Intel 桌面主板时，请遵守安装说明中的所有警告和注意事项。

为避免造成人身伤害，请注意：

- 连接器上的尖锐引脚或插针
- 印刷电路组件上的尖锐引脚或插针
- 机箱的毛边和利角
- 高温组件（如处理器、稳压器和散热器等）
- 可能引起短路的线缆破损

一些计算机操作和组装工作必须由合格的技术人员完成，并需遵守所有相关警告和注意事项。

安装指导



注意

在安装本桌面主板组件时，请按照以下指导进行操作，以符合安全标准和规范要求。

阅读并遵守以下所有指导，以及随机箱和相关模块提供的说明。如果机箱说明与以下说明或相关模块的说明不一致，请与供应商的技术支持部门联系，以决定采用何种方法才能保证您的计算机符合安全标准和规范要求。如果您违反了以下指导以及由机箱和模块供应商提供的指导，必将增大危险性及违反地方法规与规章的可能性。

确保符合电磁兼容性 (EMC) 规范

在装配计算机之前，应确保电源系统和其它模块或外围设备（如适用）均已通过 B 类 EMC（电磁兼容性）测试，并贴有相应标志。

在阅读主机机箱、电源系统及其它模块的安装指导时，请特别注意以下几点：

- 产品认证证书及是否缺少此证书
- 外部 I/O 电缆屏蔽及滤波
- 安装、接地和固定要求
- 可能导致危险的连接器错误插接

如果在装配之前，发现电源系统及其它模块或外围设备（如适用）不符合 B 类 EMC（电磁兼容性）规范的要求，则应在一台新组装的典型计算机上进行 EMC（电磁兼容性）测试。

机箱和组件认证

确保机箱和特定组件，如电源系统、外围设备驱动器、缆线及电缆等，均符合所在国家或当地市场规定的规格及标准。产品上的认证商认证标志是通过相应标准认证的证明。典型的产品认证包括：

- **在欧洲**
CE 标志表明符合欧洲相关的所有要求。如果机箱和其它组件上没有相应的 CE 标志，则应从供应商处获得由供应商签发的符合欧洲 EMC（电磁兼容性）规章和低电压规章（如适用）的声明。此外，根据产品的功能，可能还需要获得其它标准符合声明，如符合无线电和电信终端设备 (R&TTE) 规章的声明。
- **在美国**
由国家认证测试实验室 (NRTL) - 如 UL、CSA 或 ETL - 签发的认证标志，表明与安全要求相符合。缆线和电缆也必须通过 UL 认证，或者针对其用途已获得认可并适合应用目的。FCC B 类徽标，用于家用或商用用途，表明符合电磁干扰 (EMI) 要求。
- **在加拿大**
诸如 CSA 或 cUL 的国家许可认证标志表明与安全要求相符合。在本产品指南开始处显示的加拿大工业部声明表明本产品符合加拿大 EMC（电磁兼容性）规章。加拿大工业部也认可贴有 FCC 认证标志的产品，认定其符合加拿大国内的电磁干扰（辐射）要求。

防止电源系统过载

不要让电源系统的输出承受过载负荷。为避免电源系统过载，应确保计算机中所有模块的电流负载总和小于每个电源系统输出电路的输出电流额定值。

粘贴电池标志

在本桌面主板上没有足够的空位以粘贴更换和处理锂离子币式电池的指导与说明。为了确保系统获得安全性认证，需在机箱上靠近电池的部位永久性地粘贴以下声明或其它等效声明，声明文字应清晰可辨。



注意

如果电池更换不当，将有发生爆炸的危险。应尽可能将旧电池回收处理。请务必按当地的环保规章要求处理废旧电池。

相关链接：

有关更换电池的详情，请参阅第 2 章第 39 页。

仅用于设计计划内的应用领域

所有 Intel 桌面主板均已经过评估测试，并认定为信息技术设备 (I.T.E.)，可安装于家用、商用、学校、计算机房或类似场所的个人计算机中。本产品在其它应用领域或应用环境（如医疗、工业、报警系统、测试设备等）下的适用性，尚待进一步鉴定。

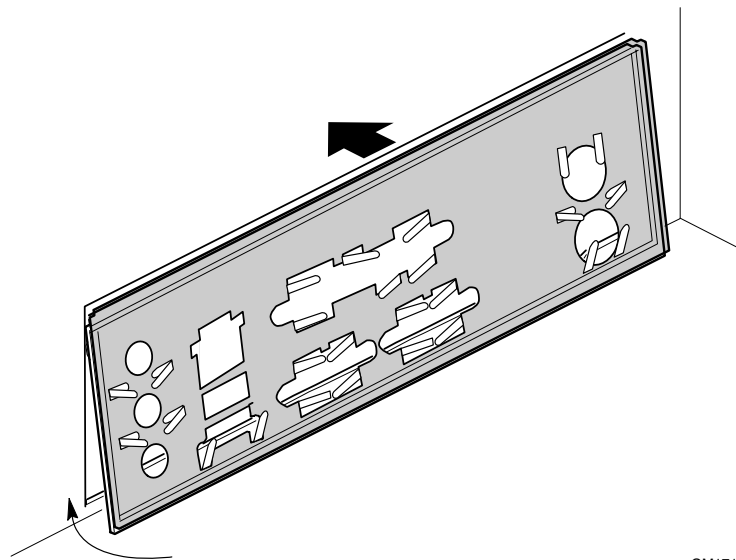
相关链接：

有关符合规范及标准的详情，请参阅第 53 页附录 B。

安装 I/O 防护板

随本桌面主板提供了一块 I/O 防护板。在机箱内安装此防护板后，可阻挡无线电射频的传播，保护内部组件不受灰尘和异物侵害，并可促使机箱内的气流保持畅通。

在向机箱中安装桌面主板之前，应先安装 I/O 防护板。如图 2 所示，将防护板放入机箱。推压防护板，使其紧固到位。如果防护板不适合机箱的尺寸，请从机箱供应商处获取尺寸合适的防护板。



OM17144

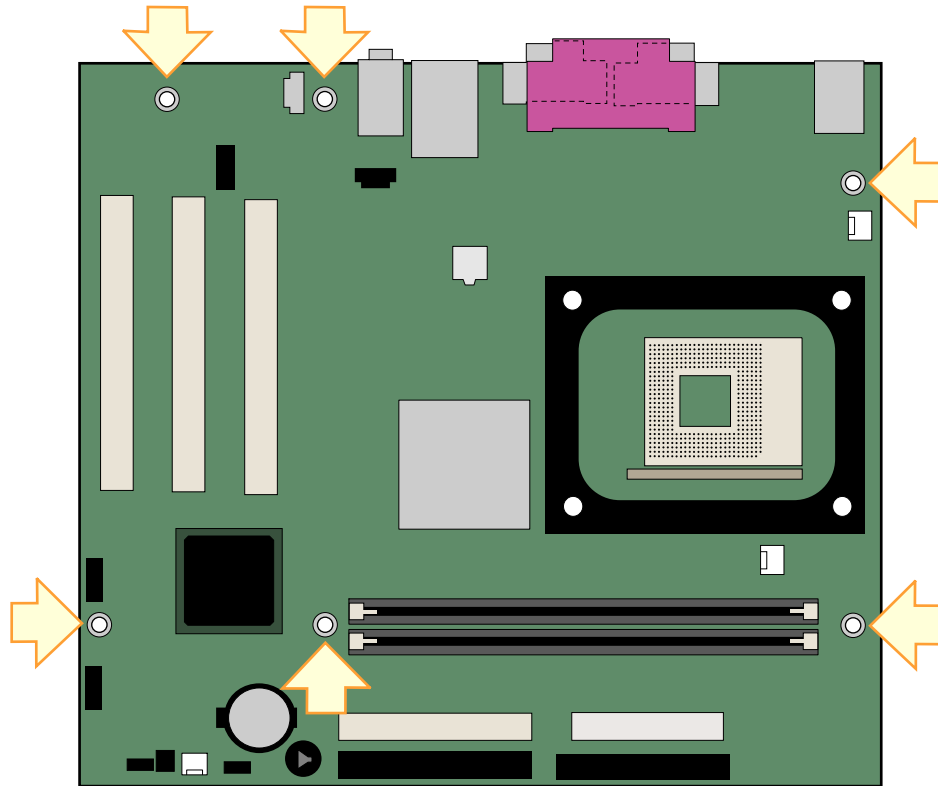
图 2. 安装 I/O 防护板

安装和拆卸桌面主板

警告

以下步骤只允许由合格的技术人员完成。在执行此处描述的步骤之前，必须先断开计算机电源。如果在打开计算机机箱之前没有断开计算机电源，则可能导致人身伤害或设备损坏。

有关安装和拆卸桌面主板的说明，请参阅机箱手册。图 3 显示了桌面主板 D845GVFN 上六个安装孔的位置。



OM17424

图 3. 桌面主板安装螺丝孔

安装和拆卸处理器

以下向您介绍如何将处理器安装到桌面主板上。

安装处理器

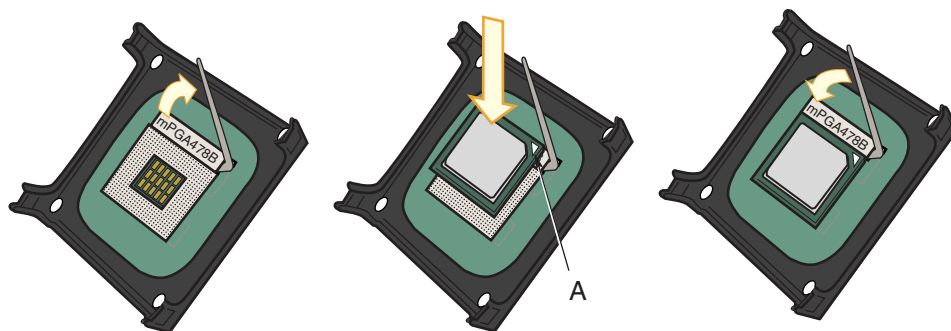


注意

在安装或拆卸处理器之前，应确保已从计算机上拔下电源电缆，以切断交流电源。否则可能会损坏处理器和桌面主板。

要安装处理器，请按以下说明操作：

1. 请遵守第 21 页“开始之前”中的注意事项。
2. 找到处理器插座，并将处理器插座的拉杆完全抬起。
3. 让处理器上有金色三角标志的一角 (A) 与插座上连接拉杆的一角对齐，将处理器插入插座中（参见图 4）。
4. 将拉杆按回原位，使其完全闭合。



OM15228

图 4. 安装处理器

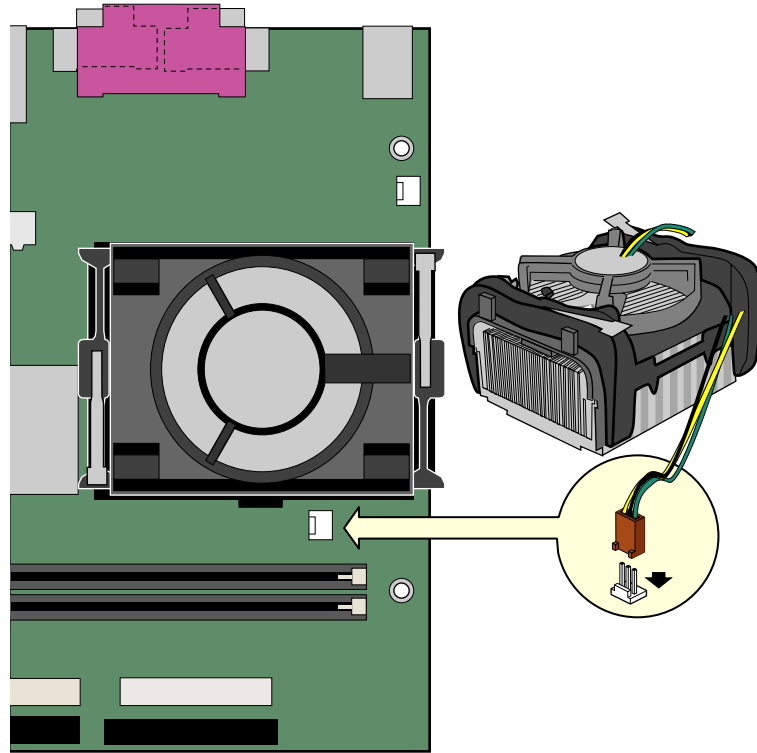
安装处理器风扇散热器

随本桌面主板提供了一个集成的处理器风扇散热器固定架 (RM)。有关如何将处理器风扇散热器安装到集成处理器风扇散热器固定架上的说明，请访问以下 Intel 万维网站点：

<http://support.intel.com/support/processors/pentium4/intnotes478.htm>

连接处理器风扇散热器电缆

将处理器风扇散热器电缆连接到处理器风扇接头连接器上（参见图 5）。



OM17146

图 5. 将处理器风扇散热器电缆连接到处理器风扇接头连接器上

拆卸处理器

有关如何拆卸处理器风扇散热器的说明，请访问以下 Intel 万维网站点：

<http://support.intel.com/support/processors/pentium4/intnotes478.htm>

安装和拆卸内存

⚠ 注意

为了完全符合所有适用的 Intel SDRAM 内存规范及补充规格，应在本桌面主板上安装支持串行设备检测 (SPD) 数据结构的 DIMM 内存模块。有关 PC 串行设备检测规格的详情，请访问以下万维网站点：

<http://www.intel.com/technology/memory/pcsdram/spec/>

本桌面主板上有两个 DIMM 内存模块插座，分别标示为 DIMM 0 和 DIMM 1，如图 6 所示。如果只安装一条 DIMM 内存模块，请将其安装在 DIMM 0 中。

有关内存模块的要求，请参阅第 14 页“主内存”部分。

安装 DIMM

要安装 DIMM（双列直插式内存模块），请按以下步骤操作：

1. 请遵守第 21 页“开始之前”中的注意事项。
2. 关闭所有与计算机连接的外围设备。关闭计算机电源并断开交流电源电缆。
3. 拆下计算机箱盖，找到 DIMM 插座（参见图 6）。

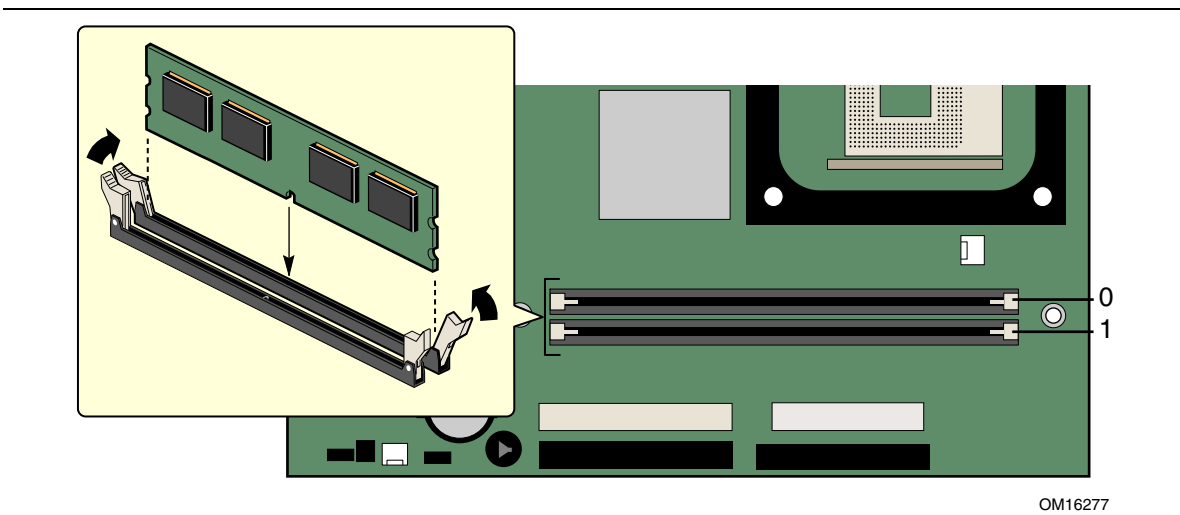


图 6. 安装 DIMM

4. 确保 DIMM 插座两端的卡固销子向外推移到张开状态。
5. 将 DIMM 放置在插座上。将 DIMM 底部边缘的两个小凹口与插座上的卡固销子对齐（参见图 6 中的插入图示）。
6. 将 DIMM 的底边插入插座。
7. 插入 DIMM 期间，按住 DIMM 的顶边向下推压，直到卡固销子将其卡固到位。确保销子已牢牢夹紧。
8. 重新盖好计算机箱盖，然后重新连接好交流电源电缆。

拆卸 DIMM

要拆卸 DIMM 内存模块，请按以下步骤操作：

1. 请遵守第 21 页“开始之前”中的注意事项。
2. 关闭所有与计算机连接的外围设备。关闭计算机电源。
3. 从计算机上拔下交流电源电缆。
4. 拆下计算机箱盖。
5. 轻轻地将 DIMM 插座两端的卡固销子向外推，使其张开。DIMM 会从插座中弹出。
6. 用手握住 DIMM 的边缘，将其从插座中取出，并放入防静电袋中。
7. 重新安装并连接您为方便在 DIMM 插座上操作而拆下或断开的部件。
8. 重新盖好计算机箱盖，然后重新连接好交流电源电缆。

连接 IDE 电缆

Intel® 桌面主板的包装中包括一条 IDE 电缆。该电缆可将两个驱动器连接到桌面主板上。此电缆支持 ATA-66 和 ATA-100 传输协议，并兼容使用更慢速 IDE 传输协议的驱动器。图 7 显示了正确的电缆安装方式。

📌 注释

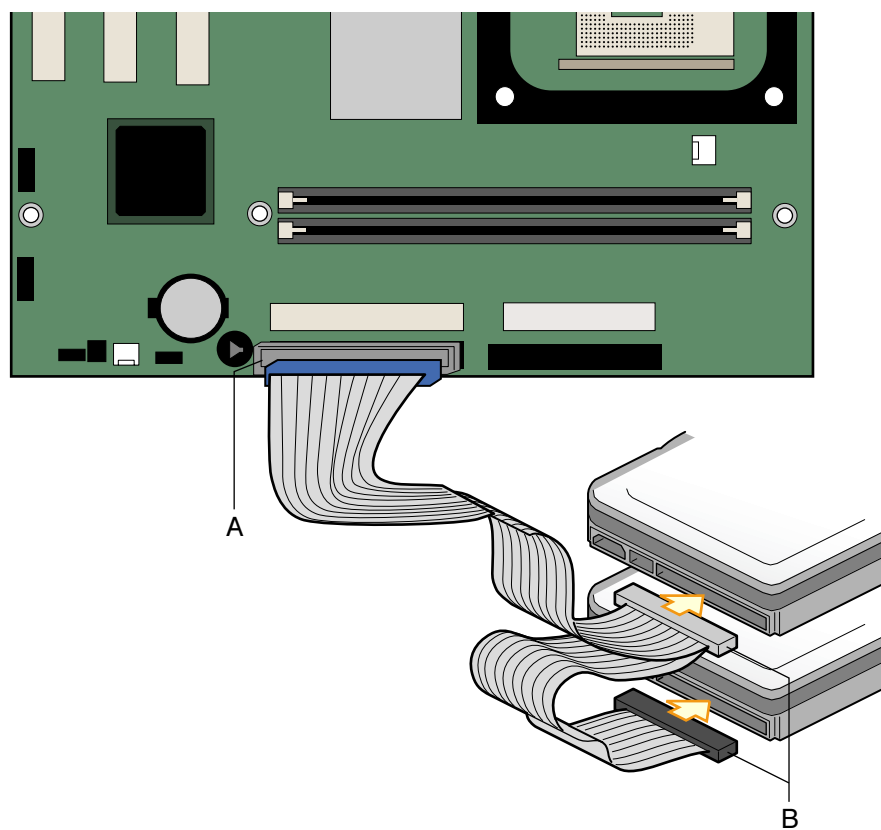
ATA-66/100 兼容电缆向后兼容使用更慢速 IDE 传输协议的驱动器。如果将一个 ATA-66/100 磁盘驱动器与另一个使用其它 IDE 传输协议的磁盘驱动器连接在同一条电缆上，则两个驱动器之间的最快传输速率只能为其中速度较慢驱动器的传输速率。

📌 注释

在已连接 ATAPI 主设备的同一条 IDE 电缆上，请不要连接另一个 ATA 设备作为从设备。例如，在连接 ATAPI CD-ROM 驱动器的电缆上，不要再连接一个 ATA 硬盘驱动器作为从盘。

为确保电缆正常工作：

1. 请遵守第 21 页“开始之前”中的注意事项。
2. 将电缆带有蓝色单连接器的一端连接到桌面主板上（参见图 7 中的 A）。
3. 将电缆带有黑色和灰色相邻双连接器的一端连接到驱动器上（参见图 7 中的 B）。

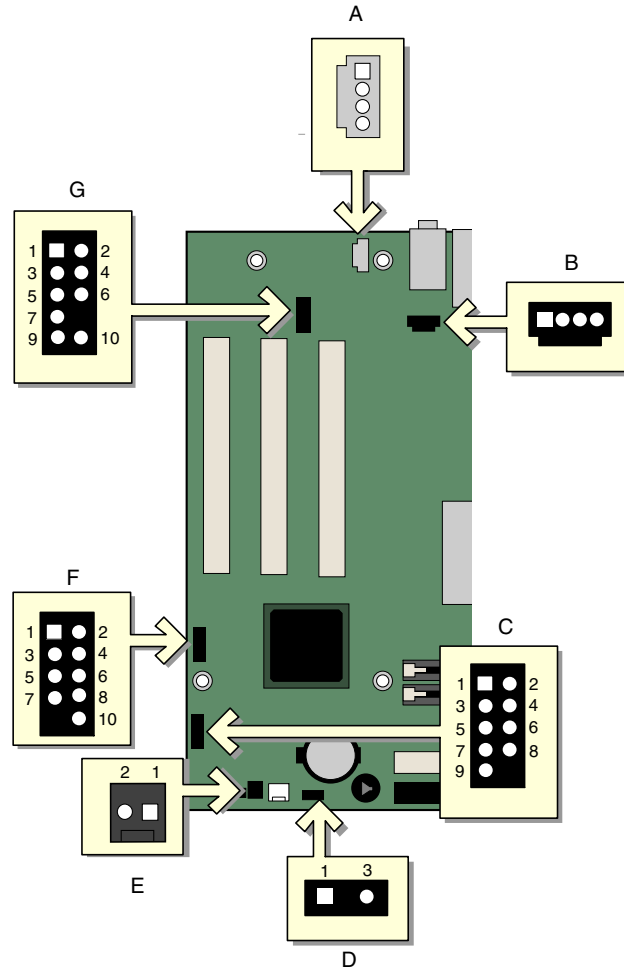


OM16278

图 7. 连接 IDE 电缆

连接内部接头连接器

按以下指导分别连接 USB、电源 LED 指示灯和前面板接头连接器。有关引脚分配的详情，请参见图 8。



OM17426

| 项目 | 说明 |
|----|----------------------------|
| A | 辅助线路输入接头连接器 |
| B | CD-ROM 音频连接器 (ATAPI 规格) |
| C | 前面板 |
| D | 电源 LED 指示灯 |
| E | 机箱开启 |
| F | 前面板 USB |
| G | 前面板音频 |

图 8. 内部接头连接器

连接前面板接头连接器

在连接前面板接头连接器之前，请先阅读并遵守第 21 页“开始之前”中的注意事项。
表 6 显示了前面板接头连接器的引脚分配。

表 6. 前面板接头连接器

| 引脚 | 信号 | 输入 / 输出 | 说明 | 引脚 | 信号 | 输入 / 输出 | 说明 |
|------------------------|-----------|---------|--------------------------------|-------------------|--------------|---------|---------------|
| 硬盘驱动器活动 LED 指示灯 | | | | 电源 LED 指示灯 | | | |
| 1 | HD_PWR | 输出 | 硬盘 LED 指示灯 - 上拉 (750 Ω) 至 +5 V | 2 | HDR_BLNK_GRN | 输出 | 前面板绿色 LED 指示灯 |
| 3 | HAD# | 输出 | 硬盘活动 LED 指示灯 | 4 | HDR_BLNK_YEL | 输出 | 前面板黄色 LED 指示灯 |
| 复位开关 | | | | 打开 / 关闭开关 | | | |
| 5 | Ground | | 接地 | 6 | SWITCH_ON# | 输入 | 电源开关 |
| 7 | FP_RESET# | 输入 | 复位开关 | 8 | Ground | | 接地 |
| 电源 | | | | 未连接 | | | |
| 9 | +5 V | 输出 | 电源 | 10 | No connect | | 未连接 |

安装 USB 接头连接器

在连接 USB 接头连接器之前，请先阅读并遵守第 21 页“开始之前”中的注意事项。
表 7 显示了 USB 接头连接器的引脚分配。

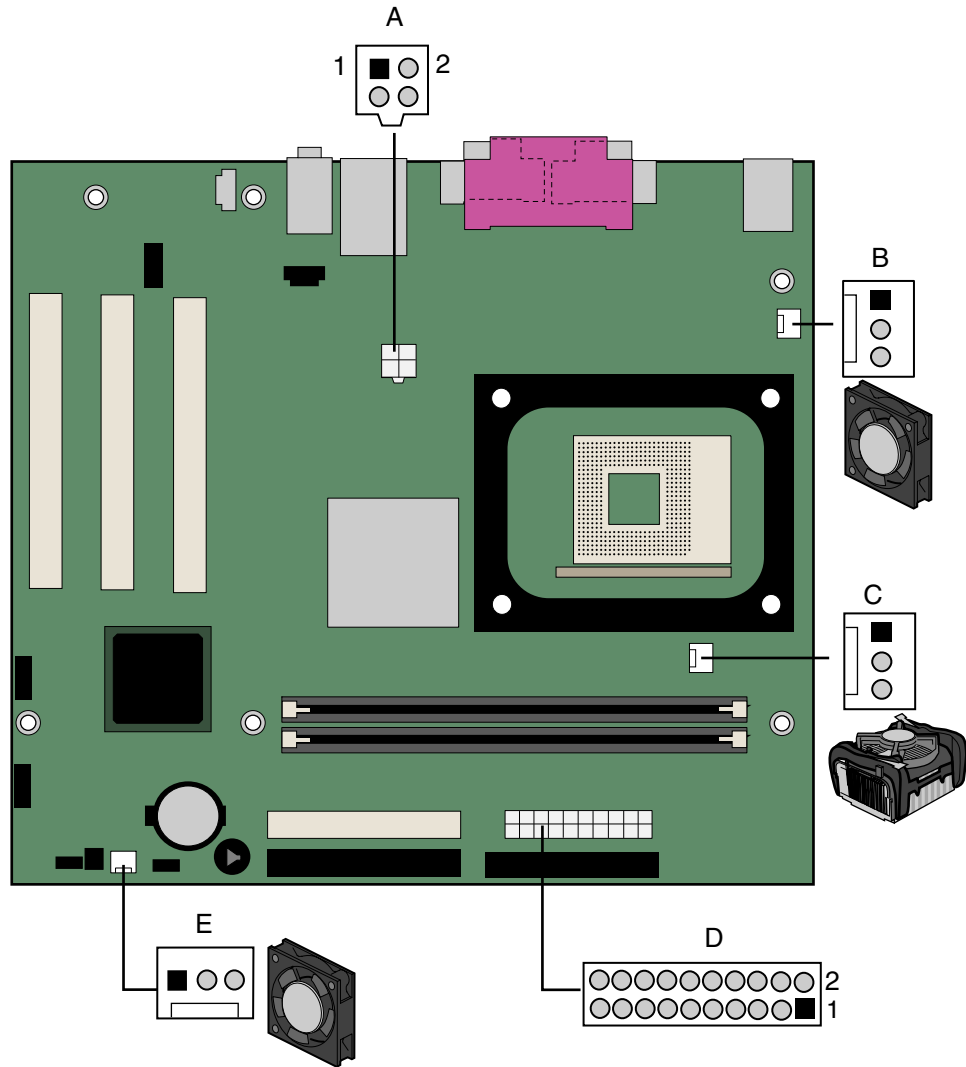
表 7. USB 接头连接器

| 引脚 | 信号名称 | 引脚 | 信号名称 |
|----|-------------|----|-------------|
| 1 | Power (电源) | 2 | Power (电源) |
| 3 | D- | 4 | D- |
| 5 | D+ | 6 | D+ |
| 7 | Ground (接地) | 8 | Ground (接地) |
| 9 | Key (无引脚) | 10 | 未连接 |

注释：可根据需要分配 USB 端口。

连接风扇和电源电缆

图 9 显示了风扇接头连接器和电源连接器的位置。



OM17427

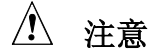
| 项目 | 说明 |
|----|------------|
| A | 12 V 电源连接器 |
| B | 机箱风扇接头连接器 |
| C | 处理器风扇接头连接器 |
| D | 主电源连接器 |
| E | |

图 9. 风扇接头连接器和电源连接器的位置

连接风扇

有关风扇接头连接器的位置，请参见图 9。将处理器风扇散热器电缆连接到桌面主板上的处理器风扇接头连接器上。将机箱风扇电缆连接到桌面主板的风扇接头连接上。

连接电源电缆



注意

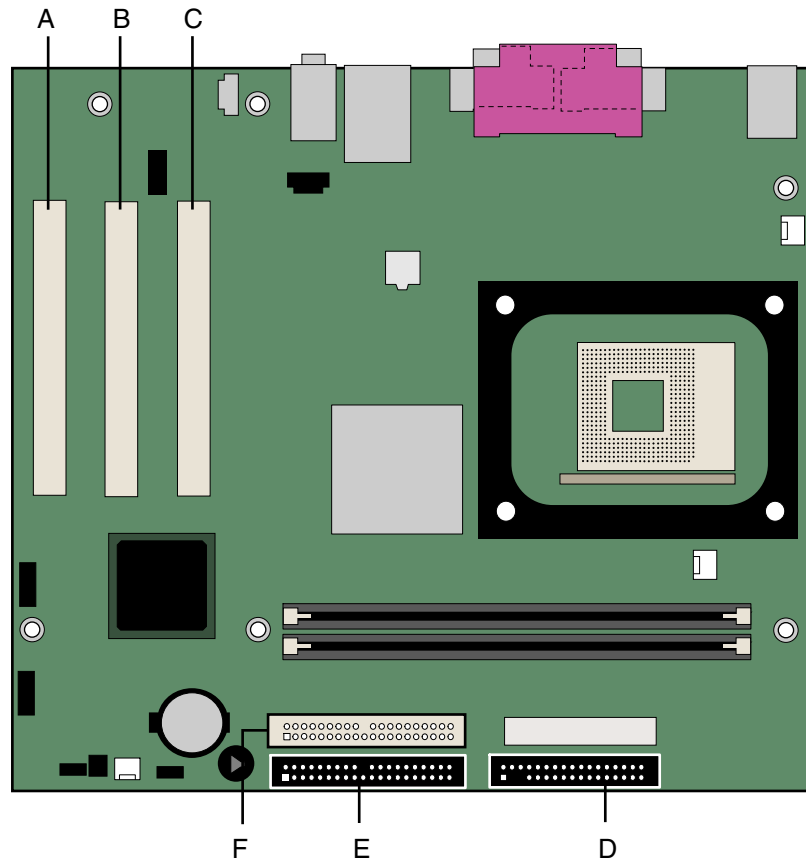
若未使用 ATX12V 电源系统，或未将 12 V 处理器核心电压电源系统连接器连接到桌面主板上，则可能对桌面主板和 / 或电源系统造成损害。

图 9 显示了电源连接器的位置。

1. 请遵守第 21 页“开始之前”中的注意事项。
2. 将 12 V 处理器核心电压电源系统电缆连接到 2x2 连接器上。
3. 将主电源系统电缆连接到 2x10 连接器上。

连接 PCI 总线附加卡、软盘驱动器和 IDE 连接器

图 10 显示了 PCI 总线附加卡、软盘驱动器和 IDE 连接器的位置。



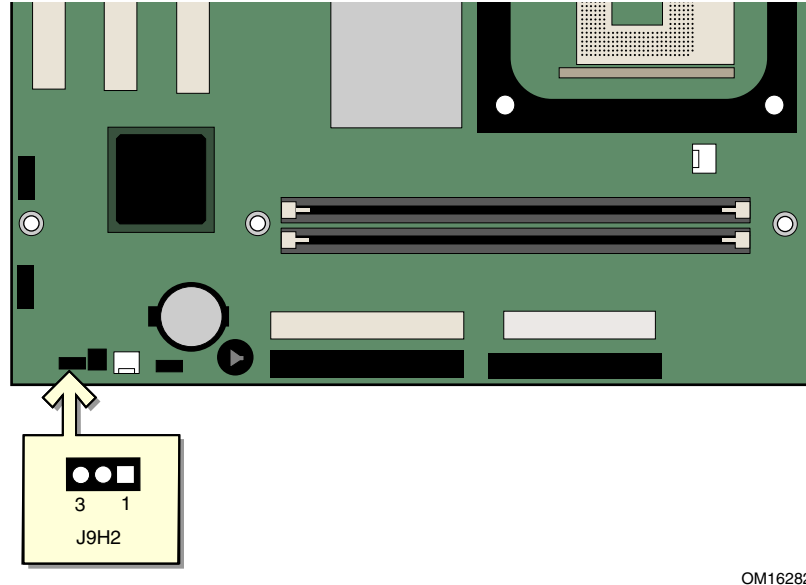
OM17428

| 项目 | 说明 |
|----|------------------------|
| A | PCI 总线连接器 3 |
| B | PCI 总线连接器 2 (SMBus 连接) |
| C | PCI 总线连接器 1 |
| D | 软盘驱动器 |
| E | 主 IDE |
| F | 次 IDE |

图 10. PCI 总线附加卡、软盘驱动器和 IDE 连接器位置

设置 BIOS 配置跳线块

图 11 显示了桌面主板上 BIOS 配置跳线块的位置。

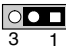
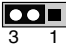
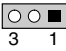


OM16282

图 11. BIOS 配置跳线块位置

此三针 BIOS 跳线块允许您通过 BIOS Setup（设置）程序对桌面主板的所有配置进行设置。表 8 列出了 Setup（设置）程序各种模式下的跳线设置。

表 8. BIOS Setup（设置）程序各种模式的跳线设置

| 跳线设置 | 模式 | 说明 |
|---|-----------------|---|
|  | 正常（默认） (1-2) | BIOS 使用当前配置信息和口令来启动系统。 |
|  | 配置 (2-3) | 开机自检 (POST) 运行后，BIOS 显示 Maintenance（维护）菜单。通过此菜单可清除口令。 |
|  | 恢复 (无插接) | 如果更新 BIOS 失败，BIOS 将从一张恢复软盘中恢复原来的 BIOS 设置数据。 |

清除口令

以下步骤假定桌面主板已安装到计算机中，而且配置跳线块已设置为正常模式。

1. 请遵守第 21 页“开始之前”中的注意事项。
2. 关闭所有与计算机连接的外围设备。关闭计算机电源。将计算机的电源电缆与交流电源（墙壁电源插座或电源适配器）断开。
3. 拆下计算机箱盖。
4. 在桌面主板上找到配置跳线块（参见图 11）。
5. 如下图所示，让跳线接通 2-3 号针。



6. 重新盖好计算机箱盖，连接计算机电源电缆并启动计算机。
7. 计算机开始执行 Setup（设置）程序。设置程序显示 Maintenance（维护）菜单。
8. 用箭头键选择 Clear Passwords（清除口令）项。按 <Enter> 键，Setup（设置）程序会显示一个弹出式屏幕，要求您确认清除口令。选择 Yes（是）并按 <Enter> 键。Setup（设置）程序再次显示 Maintenance（维护）菜单。
9. 按 <F10> 键保存当前值并退出 Setup（设置）程序。
10. 关闭计算机电源。将计算机的电源电缆与交流电源断开。
11. 拆下计算机箱盖。
12. 要恢复正常操作，请按下图所示，让跳线接通 1-2 号针即可。



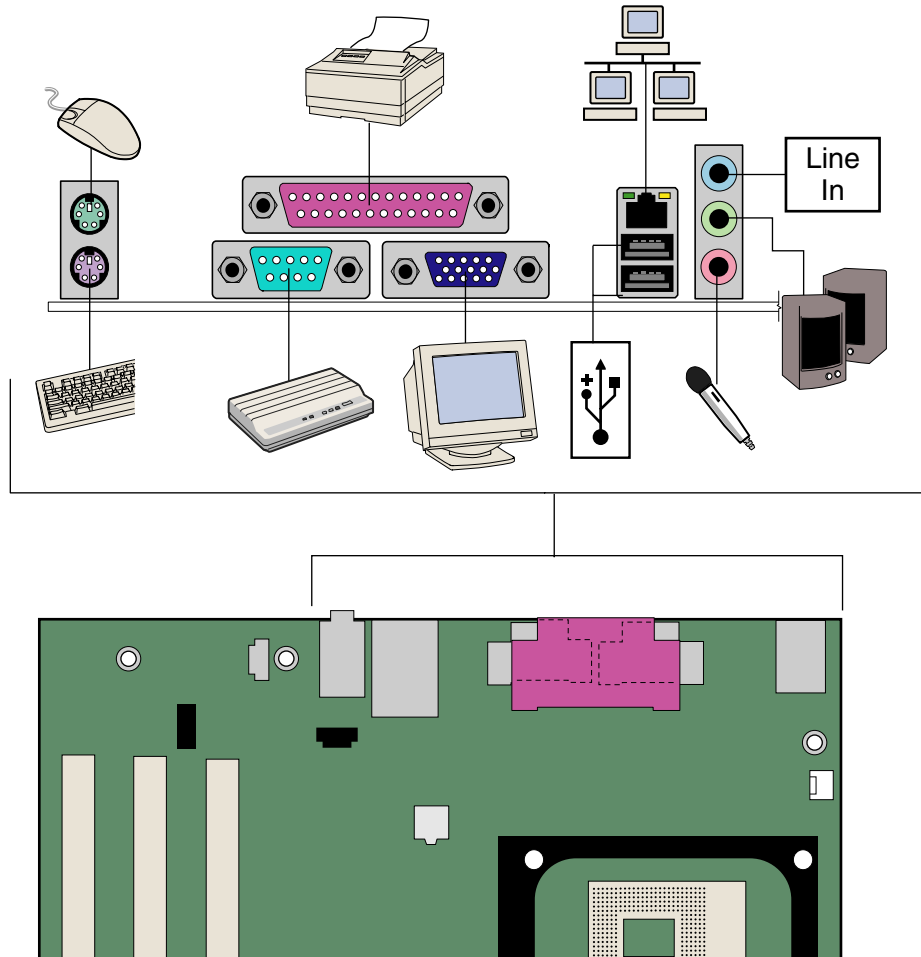
13. 重新盖好计算机箱盖，连接好计算机电源电缆并启动计算机。

背面板连接器

📌 注释

位于背面板上的线路输出连接器仅设计用于为耳机或扩音器供电。如果将无源（无扩音）扬声器连接到此输出口上，可能会引起音质不佳。

图 12 显示了背面板连接器。



OM17423

图 12. 背面板连接器

更换电池

实时时钟和 CMOS 内存由一只币形电池 (CR2032) 提供电源。从计算机上拔下电源电缆后，该电池的预计工作寿命为三年。计算机接通电源后，由电源系统产生的备用电流可延长电池的工作时间。在 25 °C 环境温度并应用 3.3 VSB 的情况下，时钟的误差为每年 ± 13 分钟。

当电压低于某一特定值时，CMOS RAM 中存储的 BIOS 设置值（如日期和时间等）可能会不准确。应更换一个同类型的新电池。图 13 显示了电池的位置。



注意

如果电池更换不当，将有发生爆炸的危险。应尽可能将旧电池回收处理。请务必按当地的环保规章要求处理废旧电池。



CAUTION

Risk of explosion if the battery is replaced with an incorrect type. Batteries should be recycled where possible. Disposal of used batteries must be in accordance with local environmental regulations.



PRECAUTION

Risque d'explosion si la pile usagée est remplacée par une pile de type incorrect. Les piles usagées doivent être recyclées dans la mesure du possible. La mise au rebut des piles usagées doit respecter les réglementations locales en vigueur en matière de protection de l'environnement.



FORHOLDSREGEL

Ekspløsningsfare, hvis batteriet erstattes med et batteri af en forkert type. Batterier bør om muligt genbruges. Bortskaffelse af brugte batterier bør foregå i overensstemmelse med gældende miljølovgivning.



OBS!

Det kan oppstå eksplosjonsfare hvis batteriet skiftes ut med feil type. Brukte batterier bør kastes i henhold til gjeldende miljølovgivning.



VIKTIGT!

Risk för explosion om batteriet ersätts med felaktig batterityp. Batterier ska kasseras enligt de lokala miljövårdsbestämmelserna.



VARO

Räjähdyksvaara, jos pariston tyyppi on väärä. Paristot on kierrätettävä, jos se on mahdollista. Käytetyt paristot on hävitettävä paikallisten ympäristömääräysten mukaisesti.



VORSICHT

Bei falschem Einsetzen einer neuen Batterie besteht Explosionsgefahr. Die Batterie darf nur durch denselben oder einen entsprechenden, vom Hersteller empfohlenen Batterietyp ersetzt werden. Entsorgen Sie verbrauchte Batterien den Anweisungen des Herstellers entsprechend..



AVVERTIMENTO

Esiste il pericolo di un esplosione se la pila non viene sostituita in modo corretto. Utilizzare solo pile uguali o di tipo equivalente a quelle consigliate dal produttore. Per disfarsi delle pile usate, seguire le istruzioni del produttore.



PRECAUCIÓN

Existe peligro de explosión si la pila no se cambia de forma adecuada. Utilice solamente pilas iguales o del mismo tipo que las recomendadas por el fabricante del equipo. Para deshacerse de las pilas usadas, siga igualmente las instrucciones del fabricante.



WAARSCHUWING

Er bestaat ontploffingsgevaar als de batterij wordt vervangen door een onjuist type batterij. Batterijen moeten zoveel mogelijk worden gerecycled. Houd u bij het weggooien van gebruikte batterijen aan de plaatselijke milieuwetgeving.



ATENÇÃO

Haverá risco de explosão se a bateria for substituída por um tipo de bateria incorreto. As baterias devem ser recicladas nos locais apropriados. A eliminação de baterias usadas deve ser feita de acordo com as regulamentações ambientais da região.



AŠCIAROŽNÁŠĆ

Існуе рызыка выбуху, калі заменены акумулятар непраўльнага тыпу. Акумулятары павінны, па магчымасці, перепрацоўвацца. Пазбаўляцца ад старых акумулятараў патрэбна згодна з мясцовым заканадаўствам па экалогіі.



UPOZORNĚNÍ

V případě výměny baterie za nesprávný druh může dojít k výbuchu. Je-li to možné, baterie by měly být recyklovány. Baterie je třeba zlikvidovat v souladu s místními předpisy o životním prostředí.



Προσοχή

Υπάρχει κίνδυνος για έκρηξη σε περίπτωση που η μπαταρία αντικατασταθεί από μία λανθασμένου τύπου. Οι μπαταρίες θα πρέπει να ανακυκλώνονται όταν κάτι τέτοιο είναι δυνατό. Η απόρριψη των χρησιμοποιημένων μπαταριών πρέπει να γίνεται σύμφωνα με τους κατά τόπο περιβαλλοντικούς κανονισμούς.



VIGYÁZAT

Ha a telepet nem a megfelelő típusú telepre cseréli, az felrobbanhat. A telepeket lehetőség szerint újra kell hasznosítani. A használt telepeket a helyi környezetvédelmi előírásoknak megfelelően kell kiselejtezni



注意

異なる種類の電池を使用すると、爆発の危険があります。リサイクルが可能な地域であれば、電池をリサイクルしてください。使用後の電池を破棄する際には、地域の環境規制に従ってください。



AWAS

Risiko letupan wujud jika bateri digantikan dengan jenis yang tidak betul. Bateri sepatutnya dikitar semula jika boleh. Pelupusan bateri terpakai mestilah mematuhi peraturan alam sekitar tempatan.



OSTRZEŻENIE

Istnieje niebezpieczeństwo wybuchu w przypadku zastosowania niewłaściwego typu baterii. Zużyte baterie należy w miarę możliwości utylizować zgodnie z odpowiednimi przepisami ochrony środowiska.



PRECAUȚIE

Risc de explozie, dacă bateria este înlocuită cu un tip de baterie necorespunzător. Bateriile trebuie reciclate, dacă este posibil. Depozitarea bateriilor uzate trebuie să respecte reglementările locale privind protecția mediului.



ВНИМАНИЕ

При использовании батареи несоответствующего типа существует риск ее взрыва. Батареи должны быть утилизированы по возможности. Утилизация батарей должна проводиться по правилам, соответствующим местным требованиям.



UPOZORNENIE

Ak batériu vymeníte za nesprávny typ, hrozí nebezpečenstvo jej výbuchu. Batérie by sa mali podľa možnosti vždy recyklovať. Likvidácia použitých batérií sa musí vykonávať v súlade s miestnymi predpismi na ochranu životného prostredia.



POZOR

Zamenjava baterije z baterijo drugačnega tipa lahko povzroči eksplozijo. Če je mogoče, baterije reciklirajte. Rabljene baterije zavržite v skladu z lokalnimi okoljevarstvenimi predpisi.



การระวัง

ระวังการระเบิดที่เกิดจากเปลี่ยนแบตเตอรี่ผิดประเภท หากเป็นไปได้ ควรนำแบตเตอรี่ไปรีไซเคิล การทิ้งแบตเตอรี่ใช้แล้วต้องเป็นไปตามกฎข้อบังคับด้านสิ่งแวดล้อมของท้องถิ่น.



UYARI

Yanlış türde pil takıldığında patlama riski vardır. Piller mümkün olduğunda geri dönüştürülmelidir. Kullanılmış piller, yerel çevre yasalarına uygun olarak atılmalıdır.

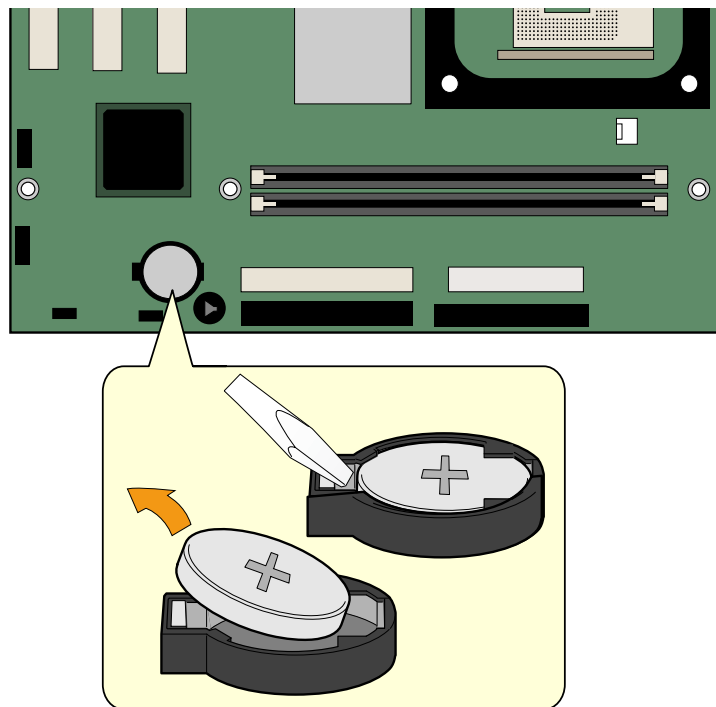


ОСТОРОГА

Використовуйте батареї правильного типу, інакше існуватиме ризик вибуху. Якщо можливо, використані батареї слід утилізувати. Утилізація використаних батарей має бути виконана згідно місцевих норм, що регулюють охорону довкілля.

要更换电池，请按以下步骤操作：

1. 请遵守第 21 页“开始之前”中的注意事项。
2. 关闭所有与计算机连接的外围设备。将计算机的电源电缆与交流电源（墙壁电源插座或电源适配器）断开。
3. 拆下计算机箱盖。
4. 找到桌面主板上的电池（参见图 13）。
5. 注意电池上“+”极和“-”极的方向。
6. 用一把中号平头螺丝刀，轻轻地从电池座中撬起电池。
7. 将新电池按正确的“+”和“-”极方向装入电池座。
8. 重新盖好计算机箱盖。



OM17154

图 13. 从桌面主板上拆卸电池

3 BIOS

使用 BIOS Setup（设置）程序

在开机自检 (POST) 内存测试开始之后、操作系统启动之前，按 <F2> 键可以进入 BIOS Setup（设置）程序。有关最新的 BIOS Setup（设置）程序菜单选项的说明，请访问以下 Intel 万维网站点：

<http://support.intel.com/support/motherboards/desktop/>

更新 BIOS

可使用 Intel Express BIOS Update Utility（Intel 快速 BIOS 更新实用程序）或 Iflash Memory Update Utility（Iflash 内存更新实用程序）更新 BIOS。

使用 Intel® Express BIOS Update Utility（Intel 快速 BIOS 更新实用程序）更新 BIOS

使用 Intel Express BIOS Update Utility（Intel 快速 BIOS 更新实用程序）可在 Windows 环境下更新系统 BIOS。BIOS 文件包含在自动更新的实用程序中，该实用程序也包含 Intel® Flash Memory Update Utility（Intel 快闪内存更新实用程序）功能，使用非常简便，且配有基于 Windows 的安装向导。

要使用 Intel Express BIOS Update Utility（Intel 快速 BIOS 更新实用程序）来更新 BIOS，请按以下步骤操作：

1. 登录 Intel 万维网站点：
<http://support.intel.com/support/motherboards/desktop/>
2. 导航至 D845GVFN 页面，单击 “[view] Latest BIOS updates”（[查看] 最新 BIOS 更新），并选择 Express BIOS Update（快速 BIOS 更新）实用程序文件。
3. 将此文件下载到硬盘上。（也可将此文件保存到软盘上。这在更新多个相同系统的 BIOS 时很方便。）
4. 关闭所有其它应用程序。此步骤是必需的。在出现最后一个 Express BIOS Update（快速 BIOS 更新）窗口之后，系统将重新启动。
5. 从硬盘上找到保存的可执行文件的位置，双击此文件。即开始运行更新程序。
6. 按对话框中的说明完成 BIOS 更新。

使用 Intel® Iflash BIOS Update Utility（Intel Iflash BIOS 更新实用程序）更新 BIOS

使用 Intel® Iflash BIOS Update Utility（Intel Iflash BIOS 更新实用程序），您可以从软盘或其它可启动媒体上更新系统的 BIOS。此实用程序可通过万维网下载，它提供了一种简单方法以创建可启动的快闪内存更新软盘，使用它即可自动更新您的 BIOS。

获取 BIOS 更新文件

通过 BIOS 更新文件可将 BIOS 更新到新的版本。BIOS 更新文件是一个自解压的压缩文件，其中包含更新 BIOS 所需的所有文件。BIOS 更新文件包括新的 BIOS 文件、BIOS 恢复文件和 Intel Flash Memory Update（Intel 快闪内存更新）实用程序。

您可从计算机供应商处获得 BIOS 更新文件，也可访问以下 Intel 万维网站点并导航到 D845GVFN 页面进行下载：

<http://support.intel.com/support/motherboards/desktop/>

导航至 D845GVFN 页面，单击 “[view] Latest BIOS updates”（[查看] 最新 BIOS 更新），并选择 Intel Iflash BIOS Update（Intel Iflash BIOS 更新）实用程序文件。

注释

在尝试更新 BIOS 之前，请仔细阅读随更新实用程序提供的操作说明。

使用 Intel Iflash BIOS 更新实用程序，您可以：

- 更新快闪内存中的 BIOS
- 更新 BIOS 的语言部分

更新 BIOS

注意

随更新文件提供的 AUTOEXEC.BAT（自动批处理）文件将对 BIOS 进行更新。切勿中断此更新过程，否则系统可能无法重新启动。

1. 用 BIOS 更新软盘从驱动器 A 启动计算机。系统启动期间，更新文件中的 AUTOEXEC.BAT 文件将自动执行 BIOS 更新过程。
2. 更新过程完成后，屏幕上将显示一条消息，提示您取出软盘并重新启动系统。
3. 在计算机启动期间，请注意检查 BIOS 标识（版本号），以确认更新是否成功。如果显示一个徽标，请按 <Esc> 键查看 POST 消息。

恢复 BIOS

一般而言，在更新 BIOS 过程中很少会发生中断。但是，若一旦出现中断，可能会损坏 BIOS。如果更新失败，请按以下步骤恢复 BIOS。以下步骤使用 Setup（设置）程序的恢复模式。有关 Setup（设置）程序模式的更多详情，请参阅第 36 页。

注释

由于启动块程序区内只有很少的程序码，所以无法支持视频显示。在此过程中，屏幕上将看不到任何显示。您需要通过倾听扬声器并观察软盘驱动器 LED 指示灯来监视此过程。

1. 关闭计算机电源，断开计算机电源电缆，并断开所有外部连接的外围设备。
2. 拆下计算机箱盖，在桌面主板上找到配置跳线块（参见图 11）。
3. 如下图所示，取下所有跳线连接，将 Setup（设置）程序设为恢复模式。



4. 将 BIOS 更新启动软盘插入驱动器 A。
5. 盖好计算机箱盖，连接好电源电缆并打开计算机电源以启动计算机。恢复过程需要几分钟时间。
6. 倾听扬声器：
 - 通电后，驱动器 A 即开始有活动迹象。大约一分钟后，会听到两声笛音且驱动器 A 暂时停止活动，这表明已成功恢复 BIOS 核心。随后，驱动器 A 又开始活动，并再次听到两声笛音，表明已成功恢复启动块程序。上述一系列迹象表明 BIOS 已成功恢复。
 - 若听到一连串笛音，则表明 BIOS 恢复失败。
7. 如果恢复失败，请回到步骤 1 并重复以上恢复步骤。
8. 如果恢复成功，关闭计算机，并断开电源电缆。
9. 拆下计算机箱盖，继续以下步骤。
10. 如下图所示，让跳线块 (J9H2) 重新接通 1-2 号针，将 Setup（设置）程序设为正常模式。



11. 将更新软盘留在驱动器 A 中，重新盖好计算机箱盖，并连接好计算机电源电缆。
12. 打开计算机电源，继续 BIOS 更新。

4 桌面主板资源

内存映射

表 9. 系统内存映射

| 地址范围（十进制） | 地址范围（十六进制） | 大小 | 说明 |
|--------------------|-------------------|---------|-------------------------|
| 1024 K - 2097152 K | 100000 - 7FFFFFFF | 2047 MB | 扩展内存 |
| 960 K - 1024 K | F0000 - FFFFF | 64 KB | 运行时 BIOS |
| 896 K - 960 K | E0000 - EFFFF | 64 KB | 保留 |
| 800 K - 896 K | C8000 - DFFFF | 96 KB | 可用 DOS 高端内存（对 PCI 总线开放） |
| 640 K - 800 K | A0000 - C7FFF | 160 KB | 视频内存和 BIOS |
| 639 K - 640 K | 9FC00 - 9FFFF | 1 KB | 扩展 BIOS 数据（可通过内存管理软件移动） |
| 512 K - 639 K | 80000 - 9FBFF | 127 KB | 扩展常规内存 |
| 0 K - 512 K | 00000 - 7FFFF | 512 KB | 常规内存 |

DMA 通道

表 10. DMA 通道

| DMA 通道号 | 数据宽度 | 系统资源 |
|---------|----------|--------------------|
| 0 | 8 或 16 位 | 开放 |
| 1 | 8 或 16 位 | 并行端口 |
| 2 | 8 或 16 位 | 软盘驱动器 |
| 3 | 8 或 16 位 | 并行端口（用于 ECP 或 EPP） |
| 4 | 8 或 16 位 | DMA 控制器 |
| 5 | 16 位 | 开放 |
| 6 | 16 位 | 开放 |
| 7 | 16 位 | 开放 |

中断

表 11. 中断

| IRQ (中断请求) | 系统资源 |
|------------|------------------------------|
| NMI | I/O 通道检查 |
| 0 | 保留, 间隔计时器 |
| 1 | 保留, 键盘缓冲区满 |
| 2 | 保留, 用于 slave (从) PIC 发出的级联中断 |
| 3 | COM2* |
| 4 | COM1* |
| 5 | LPT2 (即插即用选项) / ** |
| 6 | 软盘驱动器控制器 |
| 7 | LPT1* |
| 8 | 实时时钟 |
| 9 | ** |
| 10 | ** |
| 11 | ** |
| 12 | 板上鼠标端口 (如果未占用, 则用户可用) |
| 13 | 保留, 数学协处理器 |
| 14 | 主 IDE (如果未占用, 则用户可用) |
| 15 | 次 IDE (如果未占用, 则用户可用) |

* 默认设置, 但可更改为另一 IRQ。

** 动态分配给所有 PCI/AGP 设备和插槽。

A 错误消息和指示信号

桌面主板 D845GVFN 通过以下两种方式报告 POST 错误:

- 发出笛音码声音信号
- 在显示器上显示错误消息

BIOS 笛音码

BIOS 笛音码列于表 12 中。在开机自检 (POST) 期间, 如果视频配置发生错误 (视频卡出现故障或未安装视频卡), 或外部 ROM 模块没有正确地校验归零, 则 BIOS 也会发出笛音信号 (一个长音后跟两个短音)。

表 12. 笛音码

| 笛音次数 | 说明 |
|------|--------------------------------|
| 1 | 刷新故障 |
| 2 | 不能复位奇偶校验 |
| 3 | 第一个 64 K 内存故障 |
| 4 | 计时器不工作 |
| 5 | 处理器故障 (保留, 未使用) |
| 6 | 8042 GateA20 不能切换 (内存故障或未安装内存) |
| 7 | 异常中断错误 |
| 8 | 显示内存读写错误 |
| 9 | (保留, 未使用) |
| 10 | CMOS 关机寄存器测试错误 |
| 11 | 无效的 BIOS (例如找不到 POST 模块) |

BIOS 错误消息

如果开机自检 (POST) 期间发生可恢复的错误，BIOS 将显示描述该问题的错误消息。

表 13. BIOS 错误消息

| 错误消息 | 说明 |
|--|--|
| GA20 Error (GA20 错误) | 内存测试期间切换到保护模式时，Gate-A20 发生错误。 |
| Pri Master HDD Error Pri Slave HDD Error Sec Master HDD Error Sec Slave HDD Error (主 IDE 主硬盘驱动器错误 主 IDE 从硬盘驱动器错误 次 IDE 主硬盘驱动器错误 次 IDE 从硬盘驱动器错误) | 无法读取相应驱动器的扇区。 |
| Pri Master Drive – ATAPI Incompatible Pri Slave Drive – ATAPI Incompatible Sec Master Drive – ATAPI Incompatible Sec Slave Drive – ATAPI Incompatible (主 IDE 主驱动器 – ATAPI 不兼容 主 IDE 从驱动器 – ATAPI 不兼容 次 IDE 主驱动器 – ATAPI 不兼容 次 IDE 从驱动器 – ATAPI 不兼容) | 相应的驱动器不是 ATAPI 设备。运行设置程序以确保选择了正确的设备类型。 |
| A: Drive Error (驱动器错误) B: Drive Error (驱动器错误) | 软盘驱动器无响应。 |
| CMOS Battery Low (CMOS 电池电量不足) | 电池可能即将耗尽。立即更换电池。 |
| CMOS Display Type Wrong (CMOS 显示类型错误) | 显示类型与在 CMOS 中存储的类型不一致。检查设置程序以确保类型正确。 |
| CMOS Checksum Bad (CMOS 校验和错误) | CMOS 校验和不正确。CMOS 内存可能已损坏。运行设置程序以复位设置值。 |
| CMOS Settings Wrong (CMOS 设置错误) | CMOS 值与上次启动时的值不同。这些设置值已损坏或电池出现故障。 |
| CMOS Date/Time Not Set (未设置 CMOS 日期 / 时间) | 存储在 CMOS 中的时间和 / 或日期值无效。运行设置程序以设置正确的值。 |
| DMA Error (DMA 错误) | 在 DMA 控制器读 / 写测试期间发生错误。 |
| FDC Failure (软盘控制器故障) | 尝试访问软盘驱动器控制器时发生错误。 |
| HDC Failure (硬盘控制器故障) | 尝试访问硬盘控制器时发生错误。 |
| Checking NVRAM..... (正在检查 NVRAM.....) | 正在检查 NVRAM 以查看其是否有效。 |
| Update OK! (更新成功!) | NVRAM 无效并已成功更新。 |
| Updated Failed (更新失败) | NVRAM 无效且无法更新。 |
| Keyboard Is Locked (键盘锁定) | 发生系统键盘锁定。系统必须解锁以继续启动。 |
| Keyboard Error (键盘错误) | 键盘连接错误。确保键盘已正确连接。 |
| KB/Interface Error (键盘 / 接口错误) | 键盘接口测试失败。 |

待续

表 13. BIOS 错误消息 (续)

| 错误消息 | 说明 |
|--|-------------------------------------|
| Memory Size Decreased (内存容量减少) | 上次启动后内存容量减少。如果未曾拆卸内存, 可能内存已损坏。 |
| Memory Size Increased (内存容量增加) | 上次启动后内存容量增加。如果未曾添加内存, 可能系统出现问题。 |
| Memory Size Changed (内存容量发生变化) | 上次启动后内存容量发生变化。如果未曾添加或拆卸内存, 可能内存已损坏。 |
| No Boot Device Available (没有可用的启动设备) | 系统找不到可以启动的设备。 |
| Off Board Parity Error (板外奇偶校验错误) | 板外卡上发生奇偶校验错误。此错误后面跟随一个地址。 |
| On Board Parity Error (板上奇偶校验错误) | 板上内存发生奇偶校验错误。此错误后面跟随一个地址。 |
| Parity Error (奇偶校验错误) | 板上内存存在未知地址处发生奇偶校验错误。 |
| NVRAM / CMOS / PASSWORD cleared by Jumper (NVRAM / CMOS / 口令被跳线清除) | NVRAM、CMOS 和口令已被清除。应断开系统电源并取下跳线。 |
| <CTRL_N> Pressed (按下了 <CTRL_N> 键) | 忽略 CMOS 并且清除 NVRAM。用户必须进入设置程序。 |

B 符合标准与规范

本附录包括桌面主板 D845GVFN 符合的以下规范、规章和标准信息：

- 安全规范
- 欧盟符合标准声明
- 产品生态声明
- 电磁兼容性 (EMC) 规范
- 产品认证标志

安全规范

桌面主板 D845GVFN 若以正确方式安装于兼容的主机系统中，将符合表 14 所列的所有安全规范。

表 14. 安全规范

| 规范 | 标题 |
|---|--|
| UL 60950-1:2003 年 / CSA C22.2 No. 60950-1-03 | Information Technology Equipment – Safety - Part 1 (信息技术设备 – 安全 – 第 1 部分) : General Requirements (一般要求) (美国和加拿大) |
| EN 60950-1:2002 年 | Information Technology Equipment – Safety - Part 1 (信息技术设备 – 安全 – 第 1 部分) : General Requirements (一般要求) (欧盟) |
| IEC 60950-1:2001 年, 第一版 | Information Technology Equipment – Safety - Part 1 (信息技术设备 – 安全 – 第 1 部分) : General Requirements (一般要求) (国际) |

欧盟符合标准声明

我们，即 Intel Corporation，基于独立承担责任的原则在此声明，Intel® 桌面主板 D845GVFN 产品符合获得 CE 标志认证的所有适用标准和基本要求，并符合欧盟委员会规章 89/336/EEC (电磁兼容性规章) 和 73/23/EEC (安全 / 低电压规章) 的要求。

本产品上贴有 CE 标志，表示符合欧盟所有成员国的规章要求，可不受任何限制地在欧盟各国销售。



本产品符合欧盟规章 89/336/EEC 和 73/23/EEC 的规定和要求。

Dansk Dette produkt er i overensstemmelse med det europæiske direktiv 89/336/EEC & 73/23/EEC.

Dutch Dit product is in navolging van de bepalingen van Europees Directief 89/336/EEC & 73/23/EEC.

Suomi Tämä tuote noudattaa EU-direktiivin 89/336/EEC & 73/23/EEC määräyksiä.

Français Ce produit est conforme aux exigences de la Directive Européenne 89/336/EEC & 73/23/EEC.

Deutsch Dieses Produkt entspricht den Bestimmungen der Europäischen Richtlinie 89/336/EEC & 73/23/EEC.

Icelandic Þessi vara stenst reglugerð Evrópska Efnahags Bandalagsins númer 89/336/EEC & 73/23/EEC.

Italiano Questo prodotto è conforme alla Direttiva Europea 89/336/EEC & 73/23/EEC.

Norsk Dette produktet er i henhold til bestemmelsene i det europeiske direktivet 89/336/EEC & 73/23/EEC.

Portuguese Este produto cumpre com as normas da Diretiva Europeia 89/336/EEC & 73/23/EEC.

Español Este producto cumple con las normas del Directivo Europeo 89/336/EEC & 73/23/EEC.

Svenska Denna produkt har tillverkats i enlighet med EG-direktiv 89/336/EEC & 73/23/EEC.

产品生态声明

提供以下信息旨在确保本产品在全球范围内符合生态和环保要求及相关法规。

处理废旧部件注意事项

本产品包括以下材料，在处理旧产品时可能受相关法规约束：印刷电路板组件上包括铅焊料。

回收处理考虑因素

Intel 鼓励客户对其产品和其中组件（如电池、电路板、塑料箱体等）尽可能地进行回收处理。在美国，您可访问以下站点以查阅废料回收站的列表：

<http://www.eiae.org>

如果没有可用的回收处理途径，必须按照您当地适用的环保法规处理本产品及其组件。

EMC（电磁兼容性）规范

桌面主板 D845GVFN 若以正确方式安装于兼容的主机系统中，将符合表 15 所列的所有电磁兼容性 (EMC) 规范。

表 15. EMC（电磁兼容性）规范

| 规范 | 标题 |
|----------------------|--|
| FCC B 类 | Title 47 of the Code of Federal Regulations, Parts 2 and 15, Subpart B, Radio Frequency Devices（联邦规章法案第 47 条第 2 和第 15 部分的 B 子部分，射频设备）。（美国） |
| ICES-003（B 类） | Interference-Causing Equipment Standard, Digital Apparatus（可引起干扰的设备标准，数字设备）。（加拿大） |
| EN55022: 1998 年（B 类） | Limits and methods of measurement of Radio Interference Characteristics of Information Technology Equipment（对信息技术设备无线电干扰特性的限制和测量方法）。（欧盟） |
| EN55024: 1998 年 | Information Technology Equipment – Immunity Characteristics Limits and methods of measurement（信息技术设备 – 抗扰性特性的限制和测量方法）。（欧盟） |
| AS/NZS 3548（B 类） | Australian Communications Authority, Standard for Electromagnetic Compatibility（澳大利亚通信管理局电磁兼容性标准）。（澳大利亚和新西兰） |
| CISPR 22, 第 3 版（B 类） | Limits and methods of measurement of Radio Disturbance Characteristics of Information Technology Equipment（对信息技术设备无线电干扰特性的限制和测量方法）。（国际） |
| CISPR 24: 1997 年 | Information Technology Equipment – Immunity Characteristics – Limits and Methods of Measurement（信息技术设备 – 抗扰性特性 – 限制和测量方法）。（国际） |

日本声明的译文：依照信息技术设备民间干扰控制委员会 (VCCI) 标准，本设备属于 B 类产品。在居住环境下，如果在无线电或电视接收机附近使用本设备，将可能产生无线电干扰。应按照产品手册中的说明安装和使用本设备。

この装置は、情報処理装置等電波障害自主規制協議会（VCCI）の基準に基づくクラスB 情報技術装置です。この装置は、家庭環境で使用することを目的としていますが、この装置がラジオやテレビジョン受信機に近接して使用されると、受信障害を引き起こすことがあります。
取扱説明書に従って正しい取り扱いをして下さい。

韩国 B 类设备声明的译文如下：此设备属于家用设备，经验证符合 EMC（电磁兼容性）的有关要求。您可在居住环境和其它非居住环境下使用本设备。

이 기기는 가정용으로 전자파적합등록을 한 기기로서
주거지역에서는 물론 모든 지역에서 사용할 수 있습니다.

产品认证标志（桌面主板级）

在桌面主板 D845GVFN 上，贴有以下产品认证标志：

表 16. 产品认证标志

| 说明 | 标志 |
|--|---|
| UL 美国 / 加拿大共同认可组件标志。包括 Intel 桌面主板的相关 UL 文件号：E210882（位于组件一面）。 |  |
| B 类设备 FCC 合格声明徽标；包括 Intel 名称和型号 D845GVFN（位于组件一面）。 |  |
| CE 标志。声明符合欧盟 (EU) EMC 规章 (89/336/EEC) 和低电压规章 (73/23/EEC)（位于组件一面）。CE 标志也应显示在包装盒上。 |  |
| 澳大利亚通信管理局 (ACA) C 勾号标志。包括相关 Intel 供应商代码 N-232。C 勾号标志也应显示在包装盒上。 |  |
| 印刷电路板制造商认可标志：包括独特效果的 UL 认证制造商徽标和易燃性等级号（位于焊接一面）。 | V-0 或 94V-0 |